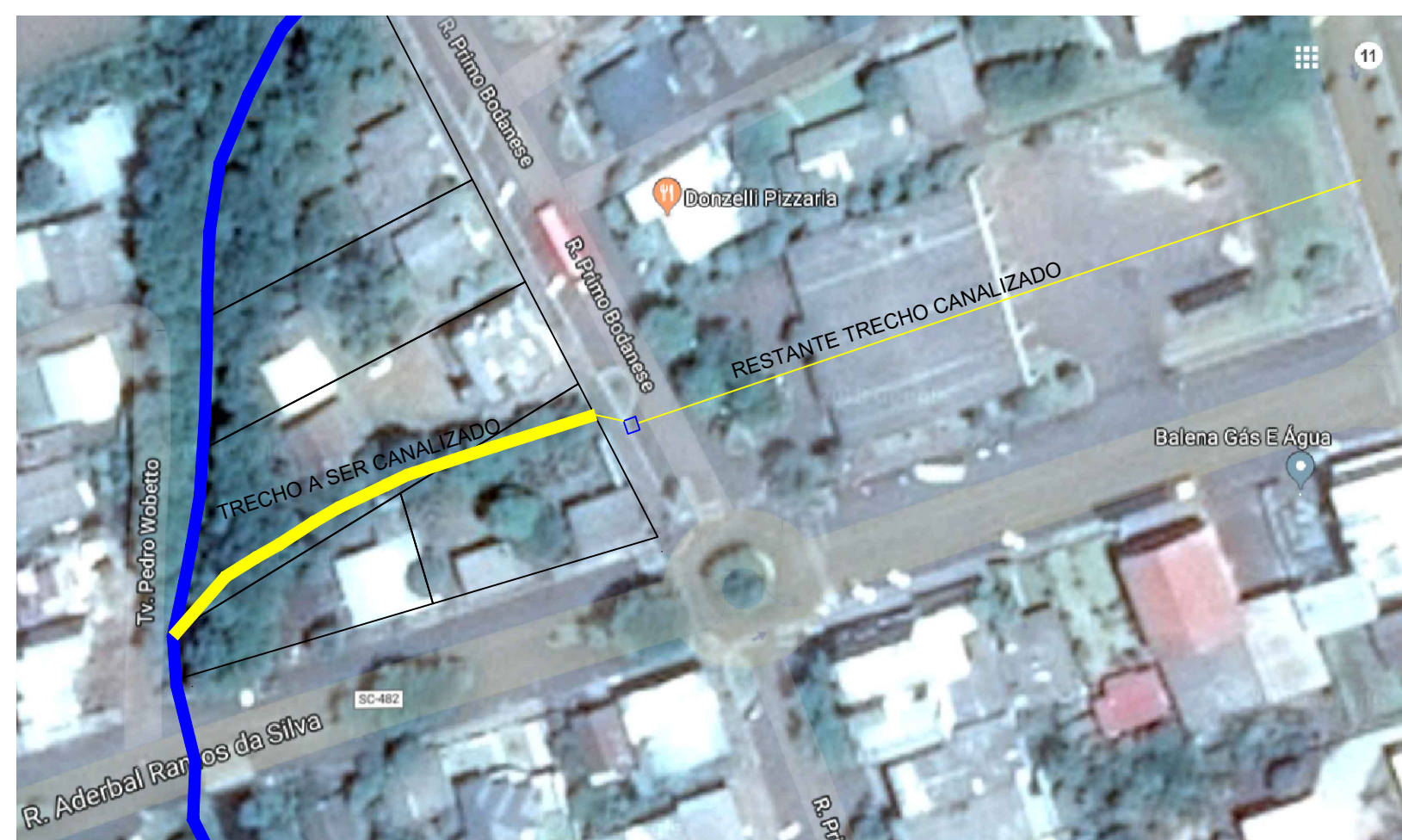
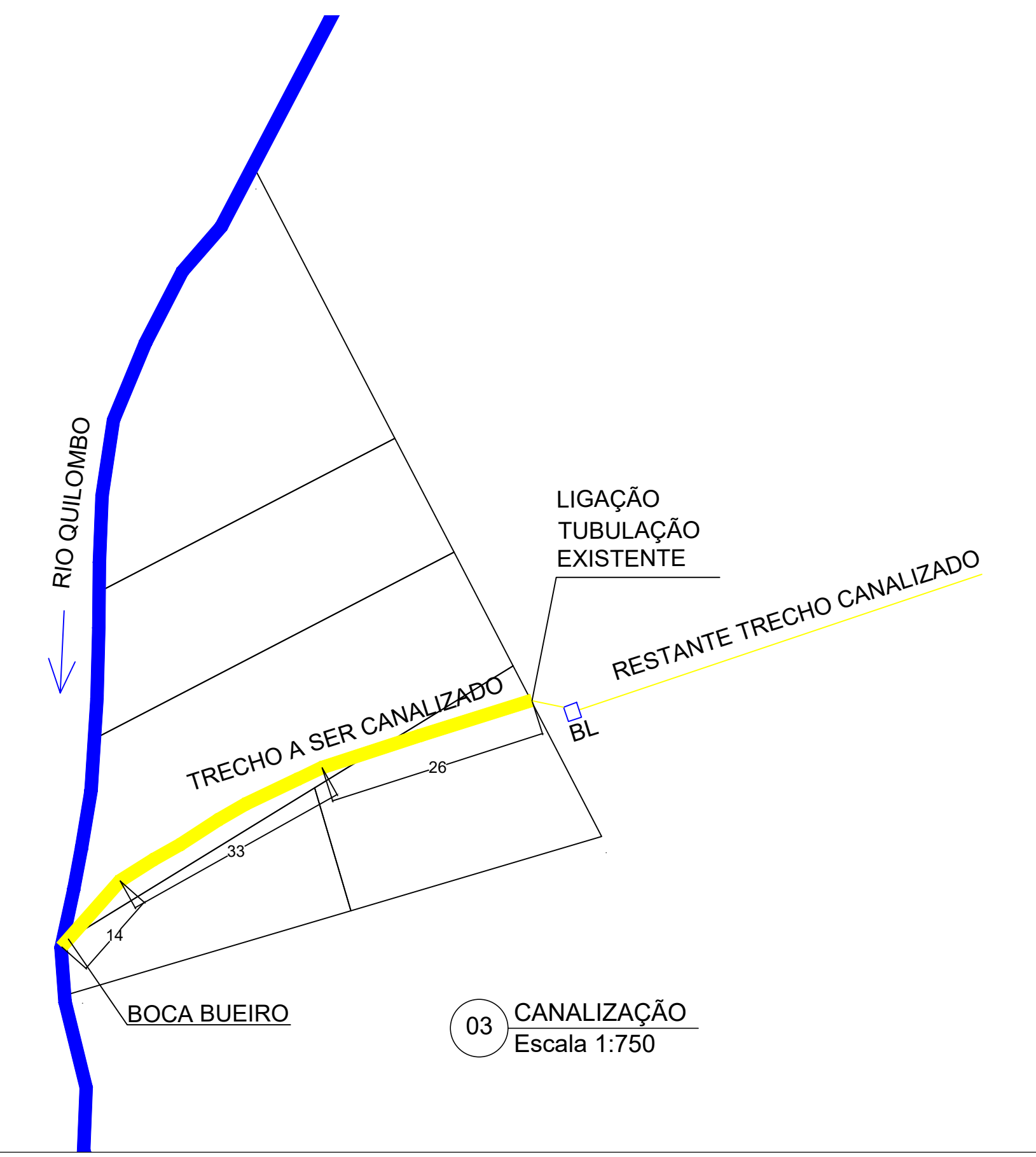


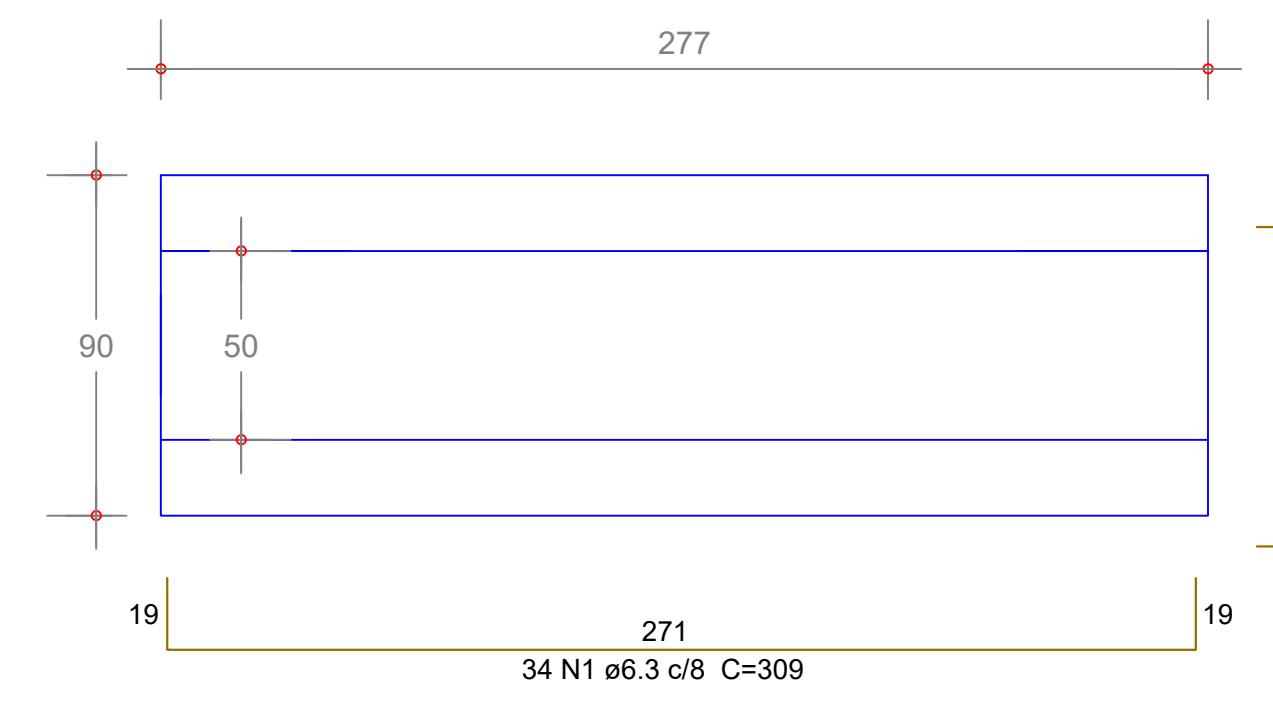
01 LOCALIZAÇÃO
Escala 1:1000



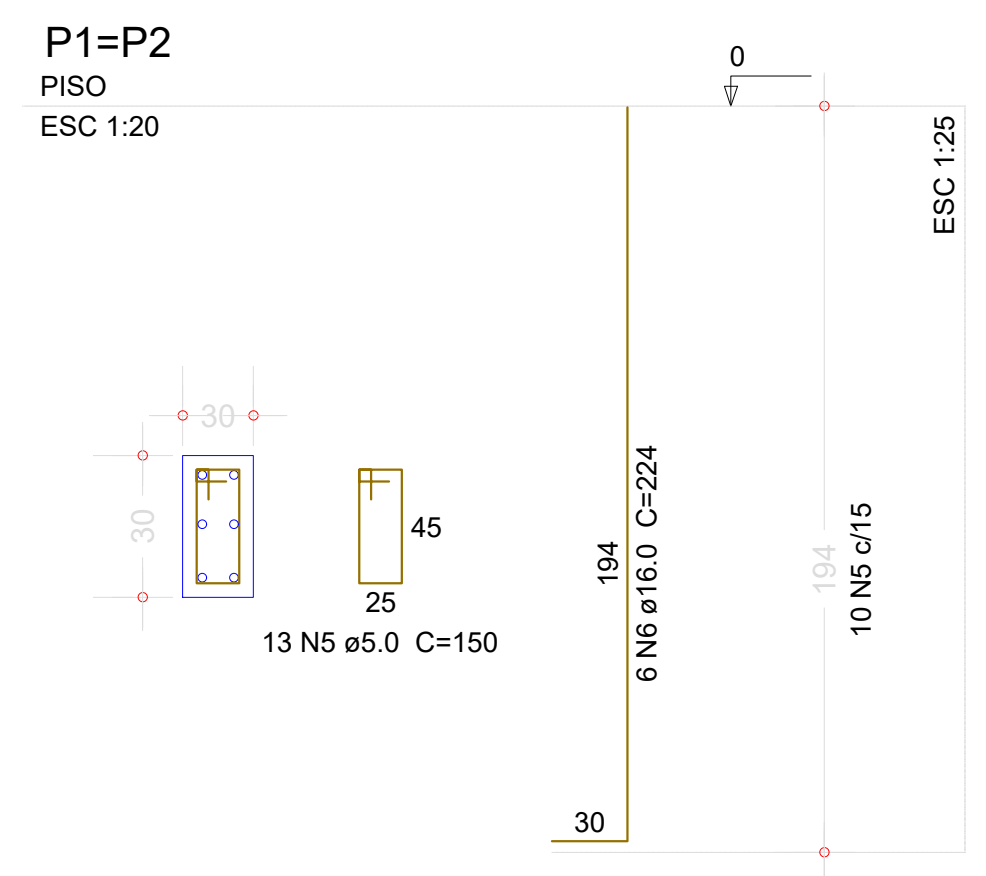
02 IMAGEM SATÉLITE
Sem Escala



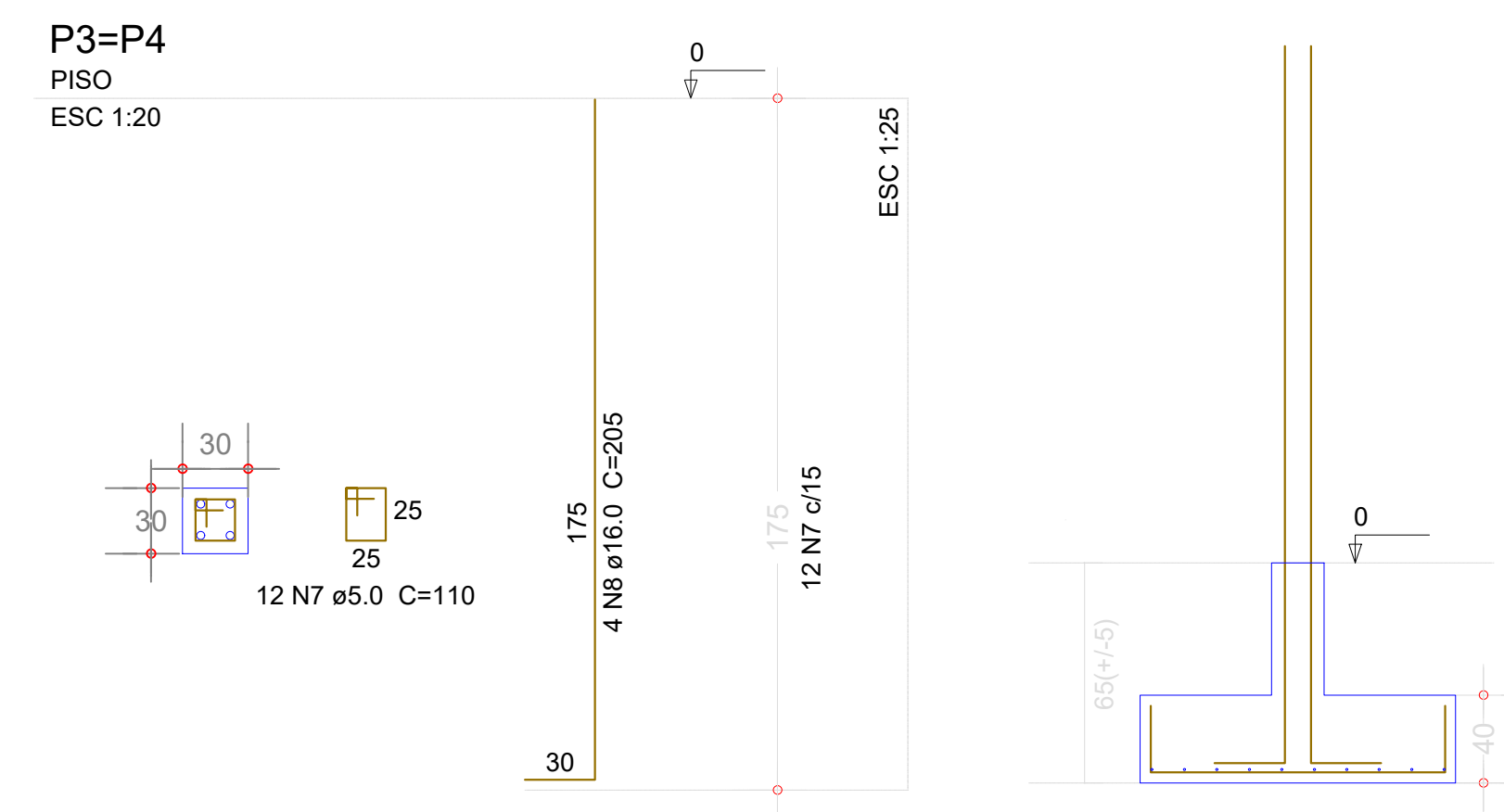
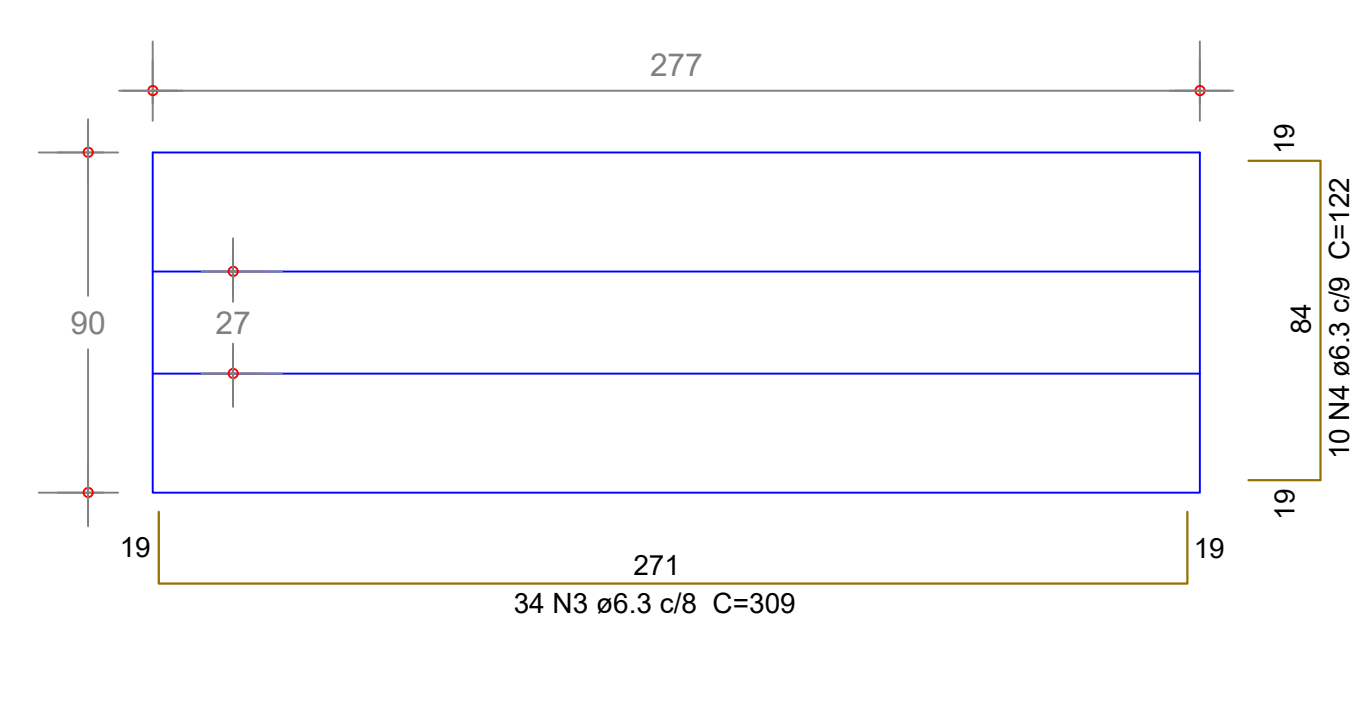
03 CANALIZAÇÃO
Escala 1:750



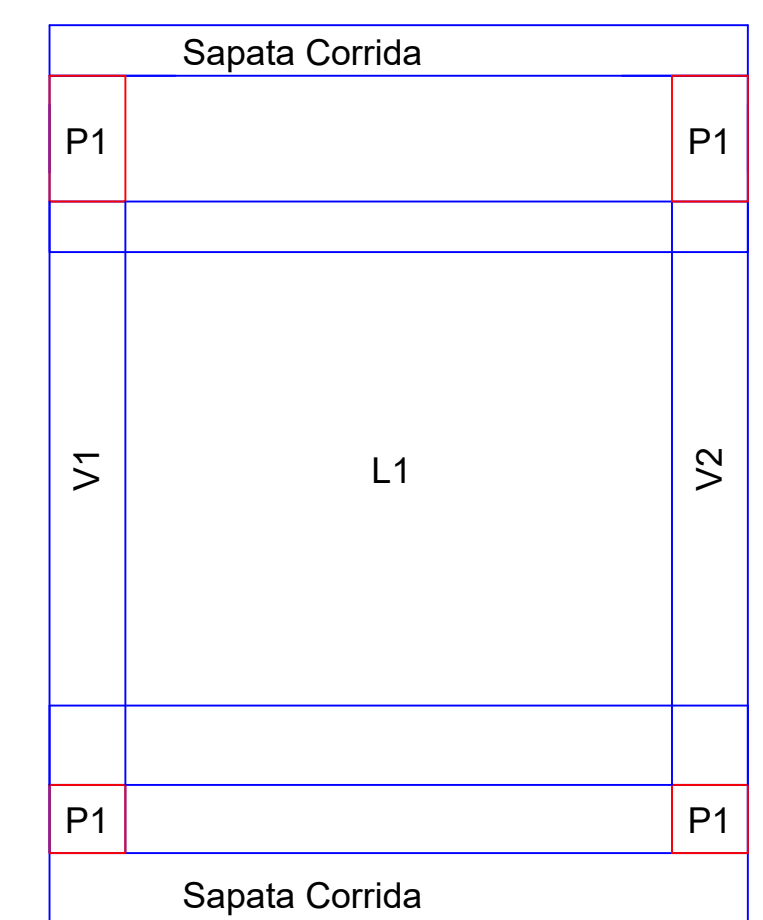
Solo com capacidade de suporte > 2.00 kgf/cm²
Solo compactado sobre a sapata
peso específico > 1600.00 kgf/m³



05 ARMADURAS
Escala 1:30

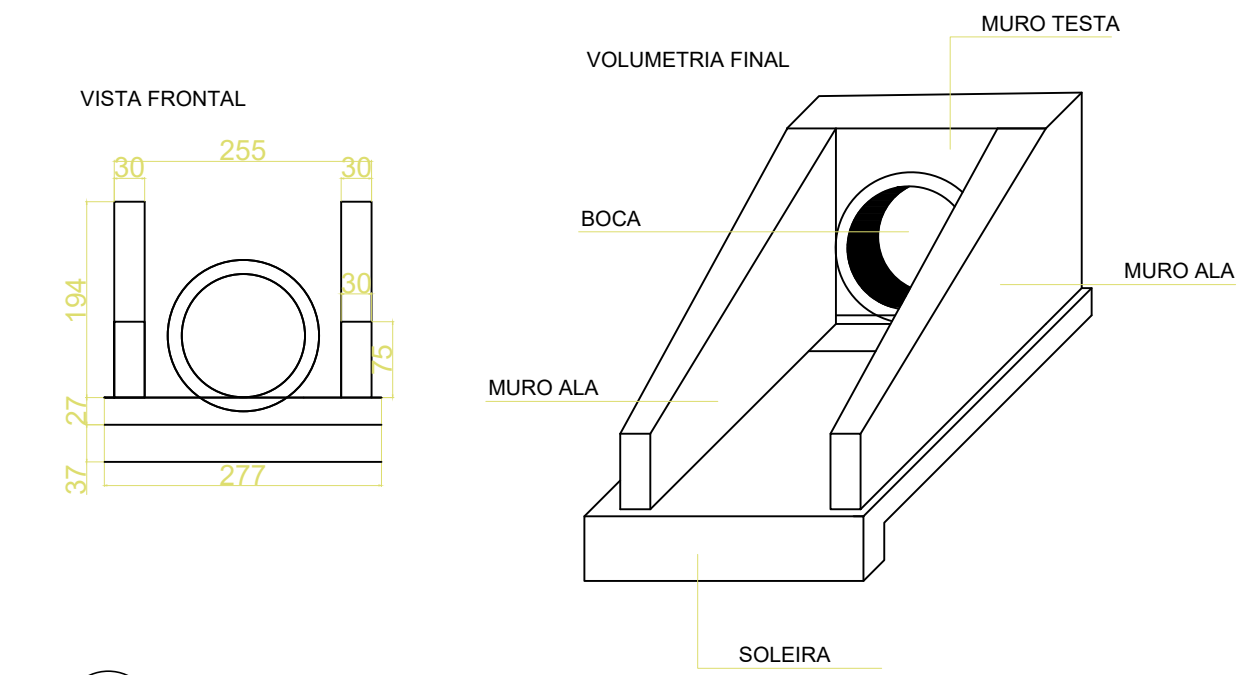
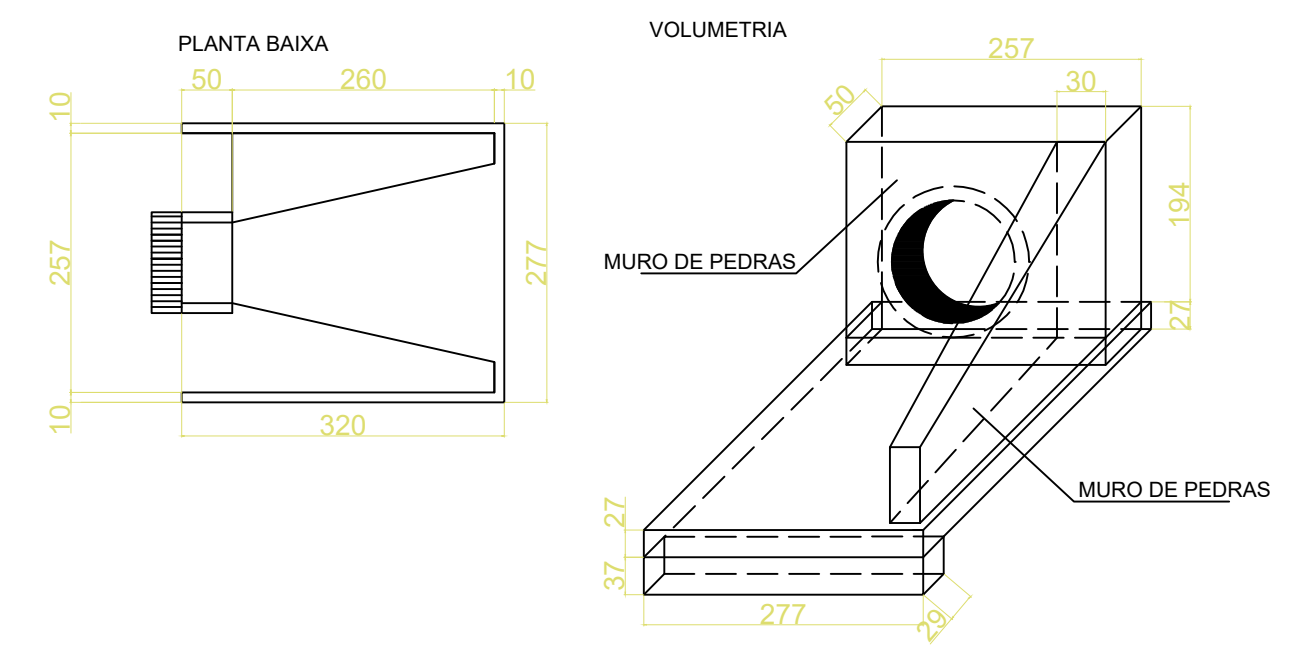
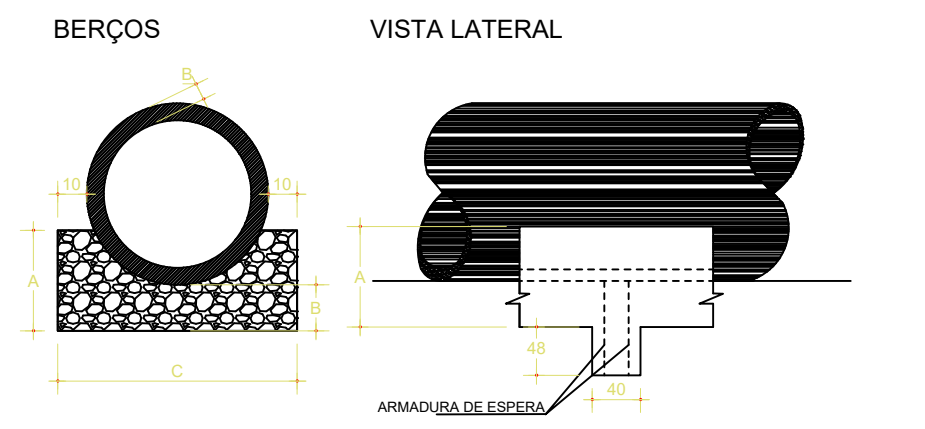


06 FORMA
Escala 1:40



BUEIROS DE CONCRETO - DIMENSÕES E QUANTIDADES

QUADRO DE DIMENSÕES (cm)						
Diâmetro	A	B	C	E	F	e
150	83	38	198	396	594	14



04 DETALHES BOCA BUEIRO
Escala 1:75

DESCRIÇÃO: Canalização Córrego	ESCALA: INDICADA
ENDEREÇO DA OBRA: Avenida Primo Alberto Bodanese, Lotes 15 e 16, Quadra 36, Quilombo	DATA: Mar/2018
CONTEÚDO: Localização, Canalização e Detalhes	ÁREA: 109,50 m ²
PRONCHA: Eng. Civil Fabiana Grando CREA/SC 125595-6	DESENHISTA: 01 / 01
MUNICÍPIO DE QUILOMBO Município de Quilombo	ARQUIVO: 001