



ESTADO DE SANTA CATARINA
PREFEITURA MUNICIPAL DE QUILOMBO
SECRETARIA DE OBRAS E SERVIÇOS URBANOS
SETOR DE ENGENHARIA

MEMORIAL DESCRITIVO E ESPECIFICAÇÕES TÉCNICAS

Projeto do banheiro e Guarita nas Cataratas do Salto Saudades

Salto Saudades, interior, Quilombo – SC.

Julho – 2023



ESTADO DE SANTA CATARINA
PREFEITURA MUNICIPAL DE QUILOMBO
SECRETARIA DE OBRAS E SERVIÇOS URBANOS
SETOR DE ENGENHARIA

ESPECIFICAÇÕES TÉCNICAS

Este memorial tem o objetivo de especificar e orientar a execução dos serviços previstos para pavimentação em pedras irregulares das ruas e travessas citadas acima.

Todos os materiais e serviços utilizados na obra deverão seguir as Normas Técnicas e especificações de execução da ABNT. Os serviços não aprovados, ou que se apresentarem defeituosos em sua execução, serão demolidos e reconstruídos por conta exclusiva do CONTRATADO. Os materiais que não satisfizerem às especificações, ou forem julgados inadequados, serão removidos do canteiro de serviço dentro de quarenta e oito horas a contar da determinação do fiscal da obra.

A contratada deverá, durante a execução de todos os serviços previstos para a conclusão da obra, observar as normas de segurança do trabalho para seus colaboradores, fornecendo os equipamentos necessários para que tais sejam seguidas corretamente.

A contratada deverá visitar o local onde serão executadas as obras, sendo que não serão aceitas alegações de desconhecimento dos serviços a serem realizados.

1.SERVIÇOS PRELIMINARES

Placa de obra

Deverá ser fornecida e instalada placa de obra conforme padrão do município em local visível, voltada para a via que favoreça a melhor visualização. Deverá ser mantida em bom estado de conservação, inclusive quanto à integridade do padrão das cores, durante todo o período de execução das obras. Ela deverá ser confeccionada de chapa galvanizada fixada com estrutura de madeira.



ESTADO DE SANTA CATARINA
PREFEITURA MUNICIPAL DE QUILOMBO
SECRETARIA DE OBRAS E SERVIÇOS URBANOS
SETOR DE ENGENHARIA

	
PREFEITURA MUNICIPAL DE QUILOMBO	
Projeto de	
Valor da Obra: R\$ <u>xxxxxx</u>	Início da Obra: <u>xx/xx/202x</u>
Município: <u>Quilombo-SC</u>	Término da Obra: <u>xx/xx/202x</u>
Número do Contrato: <u>xxx/202x</u>	Empresa Contratada: <u>XXXXXXXXXXXXXXXXXXXXXXXXXX</u>

2.SANITÁRIOS

Deverá ser removido todos os revestimentos existente nos sanitários e também o foro de pvc existente. Logo após a demolição deve ser executado a parte hidráulica de agua fria, a parte hidráulica de esgoto e as instalações elétricas dos sanitários, tudo isso sendo ligado com as tubulações e instalações já existentes.

Logo após deve ser executado o contrapiso para o nivelamento dos ambientes, e em seguida deve ser executado os revestimentos cerâmicos, sempre seguindo projeto.

Além da instalação de uma torneira, ambos de acordo com as especificações da NBR 9050/2015.

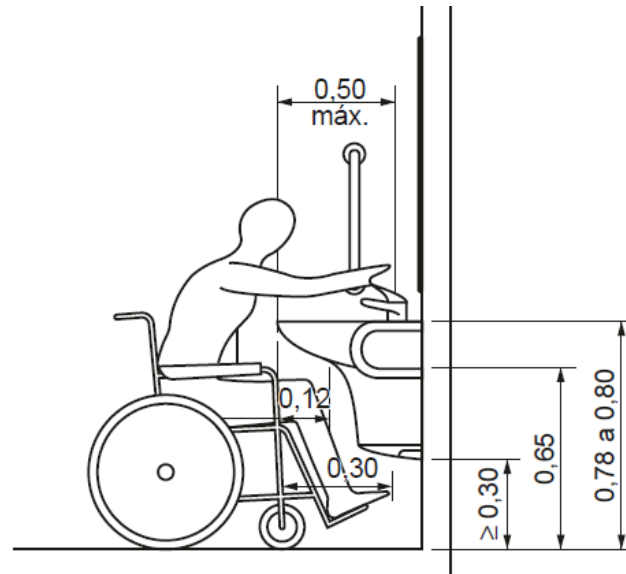


Fig. Dimensões de instalação do lavatório conforme a NBR 9050/2015

2.1 – Revestimento Cerâmico

Nos pisos dos sanitários devem ser instalados os revestimentos cerâmicos do tipo acetinado retificado 45x45cm, PEI 5, cor branca, com absorção de água inferior à 0,5%, resistente à produtos químicos GA, coeficiente de atrito dinâmico molhado menor que 0,4, antiderrapante, e assentado com argamassa colante tipo ACI.

Todas as juntas deverão ser em material cimentício, cor cinza, (com índice de absorção de água inferior a 4%) estar perfeitamente alinhadas e de espessuras uniforme, as quais poderão exceder a 1,5 mm;

Rejuntar após 72 horas com um rejuntamento cimentício.

O revestimento cerâmico deve ser executado de maneira que não ocorra desníveis, tanto na porta de acesso como no restante do sanitário.

Nas paredes o revestimento cerâmico a ser utilizado será em placas cerâmicas 20x20cm, linha branco retificado, brilhante, espessura 8,2mm, assentadas com argamassa



ESTADO DE SANTA CATARINA
PREFEITURA MUNICIPAL DE QUILOMBO
SECRETARIA DE OBRAS E SERVIÇOS URBANOS
SETOR DE ENGENHARIA

Tipo AC III, cor branco, serão de primeira qualidade (Classe A), apresentando esmalte liso, vitrificação homogênea e coloração perfeitamente uniforme, dureza e sonoridade características e resistência suficientes, totalmente isentos de qualquer imperfeição, com rejunte cimentício em cor branca.

Deixar as juntas entre peças de no mínimo 2 mm, observando sempre as indicações do fabricante;

Nas paredes externas dos sanitários 02 e 03 deverá regularizado e lixado. Além da aplicação e lixamento deverá ser aplicado massa latéx (massa corrida) uma pintura em duas demãos, com cor a definir. Cada demão de tinta só poderá ser aplicada quando a precedente estiver perfeitamente seca, convindo observar um intervalo mínimo de 12 horas entre 02 demãos sucessivas, ou conforme recomendações do fabricante para cada tipo de tinta. Igual cuidado haverá entre uma demão de tinta e a massa, convindo observar um intervalo de 24 horas após cada demão de massa, ou de acordo com recomendações do fabricante. Toda a superfície pintada deverá apresentar, depois de pronta uniformidade quanto à cor, textura, tonalidade e brilho (fosco, semi-fosco, e brilhante). No emprego de tintas já preparadas serão obedecidas as instruções dos fabricantes, sendo vedada a adição de qualquer produto estranho às especificações das mesmas e às recomendações dos fabricantes. Os solventes à serem utilizados deverão ser os mesmos específicos recomendados pelas fabricantes das tintas utilizadas.

Os utensílios existentes no sanitário, a saboneteira plástica e toalheiro plástico deverão ser locados em local indicado em projeto, facilitando o uso e acessibilidade. Deverá ser locado também uma papeleira plástica tipo dispenser para papel higiênico rolo, em local indicado em detalhamento.

A porta de acesso aos sanitários será substituída por outra (porta de madeira com folha leve, igual as demais portas do centro administrativo) com sentido de abertura externo e com dimensão livre de no mínimo 110cm (110x210cm), além da instalação de uma faixa resistente contra impacto na parte inferior e de uma barra de apoio instalada conforme



detalhamento em projeto. Deverá ser pintada com tinta a óleo, ou semelhante, em cor semelhante/ igual a utilizada nas demais portas do centro administrativo municipal.

2.2 – Barras de apoio

As barras de apoio existente deverão ser removidas e substituídas por outras atendendo as especificações da NBR 9050/2015.

Barras de apoio em aço inox:

Material: tubo de seção circular 3,5 cm de diâmetro externo em aço inox

Afastamento: afastado 4cm da parede.

Dimensões / Desenho: conforme detalhamento no projeto arquitetônico e especificações da NBR 9050/2015. Todos os itens a serem instalados no sanitário deverão seguir totalmente as especificações e dimensões da NBR 9050/2015 e do detalhamento em projeto.

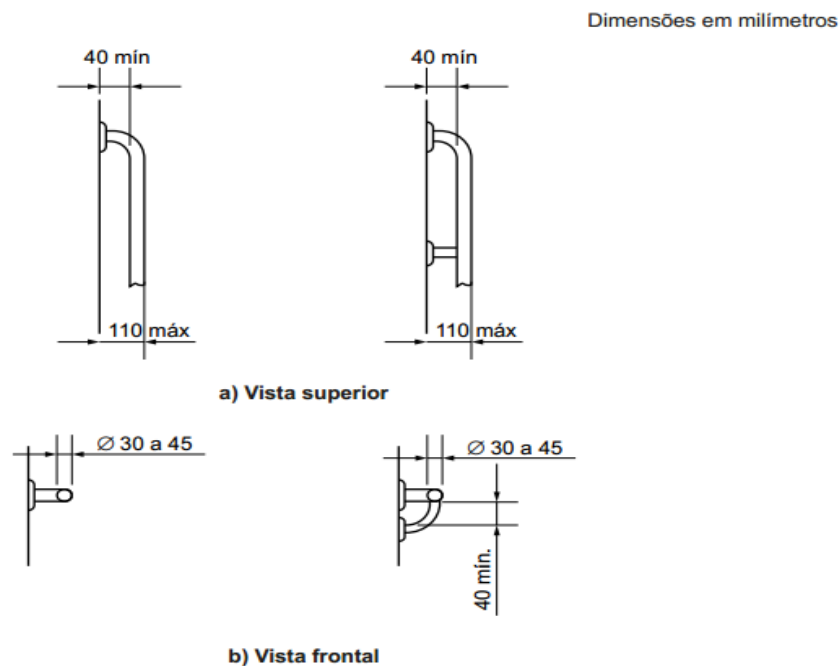


Fig. Exemplo de dimensões das barras de apoio – ABNT NBR 9050/2015.



ESTADO DE SANTA CATARINA
PREFEITURA MUNICIPAL DE QUILOMBO
SECRETARIA DE OBRAS E SERVIÇOS URBANOS
SETOR DE ENGENHARIA

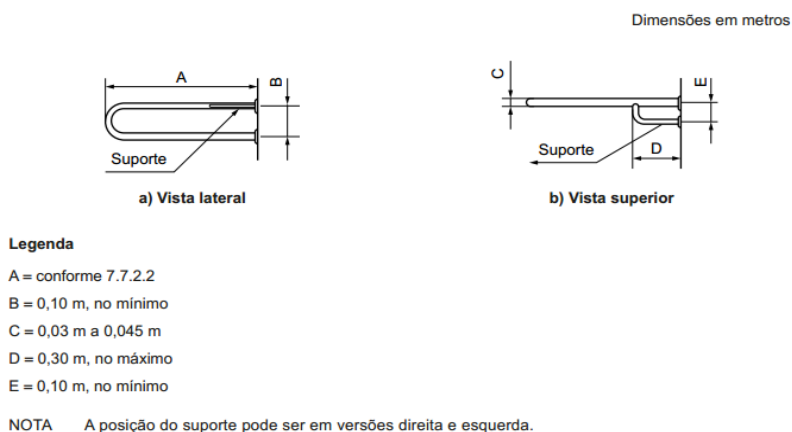


Fig. Exemplo de dimensões das barras de apoio lateral – ABNT NBR 9050/2015.

Todas as barras de apoio utilizadas no sanitário devem resistir a um esforço mínimo de 150 kg no sentido de utilização da barra, sem apresentar deformações permanentes ou fissuras, e estar firmemente fixadas a uma distância mínima de 40 mm entre sua base de suporte (parede, painel, entre outros), até a face interna da barra.

As barras de apoio e seus elementos de fixação e instalação devem ser confeccionadas em material resistente à corrosão.

3. SINALIZAÇÃO

3.1 – Portas

Nas portas de acesso aos sanitários deverá ser instalado símbolos representativos de sanitário, de acordo com cada situação, conforme item 5.3.5.3 da ABNT NBR 9050/2015 e detalhamentos em projeto.



Figura 41 – Sanitário feminino



Figura 42 – Sanitário masculino



Figura 43 – Sanitário feminino e masculino



Figura 46 – Sanitário feminino e masculino
acessível

Fig. Exemplo de sinalização de símbolos representativos de sanitário, conforme ABNT NBR 9050/2015.

4. INSTALAÇÃO DA OBRA:

- LIMPEZA DO TERRENO:

O terreno deve estar livre de capoeira e mato para receber a locação da obra e fundação, serviço a ser executado pela contratada.

O terreno será terraplanado com compensação de movimentos de terra em desnível existente no solo (em torno de 1,00 m), o qual ficará limpo e nivelado.

-INSTALAÇÕES PROVISÓRIAS:

Serão construídas instalações provisórias, que atenderão a demanda da obra, conforme a NR 18.

- LOCAÇÃO DA OBRA:

A edificação será locada em conformidade com os Projetos Aprovados, seguindo as especificações de cotas e níveis.

A locação da obra deverá ser rigorosamente de acordo com a planta de localização, cujas cotas devem ser respeitadas de maneiras a permitir que as paredes, depois de construídas, reproduzam planimetricamente o paralelismo e o verticalismo como foi apresentado em planta. A localização deverá ser feita por piquetes com altura superior ao baldrame de construção, a fim de que os pontos de alinhamento possam ser facilmente transportados de cima para baixo por meios de fios de prumo. Cada eixo de construção terá sua posição marcada através de guias



ESTADO DE SANTA CATARINA
PREFEITURA MUNICIPAL DE QUILOMBO
SECRETARIA DE OBRAS E SERVIÇOS URBANOS
SETOR DE ENGENHARIA

que deverão estar distanciadas 100cm da face e topo das paredes para permitir o livre trânsito necessário aos operários.

4.1. INFRAESTRUTURA:

- FUNDAÇÕES:

Serão fundações compatíveis com o projeto.

Vigas de fundação em concreto armado, conforme determina o projeto estrutural.

4.2. PAREDES EM GERAL:

As alvenarias serão de blocos de concreto. A execução da alvenaria deverá seguir corretamente o projeto arquitetônico.

4.3. COBERTURA:

- ESTRUTURA E ENTELHAMENTO:

A estrutura da cobertura será em madeira de boa qualidade, aplainada em partes aparentes do beiral. Serão utilizados mantas de isolamento térmico abaixo das telhas se necessário.

Todas as peças de madeira receberão tratamento imunizante contra mofo e cupim.

O telhado será assente sobre terças de madeira. A execução do telhado deverá seguir rigorosamente o projeto arquitetônico (cortes, fachadas e planta de cobertura). A inclinação mínima do telhado, assim como as vedações e cumeeiras deverão seguir as recomendações do fabricante de telhas. Serão utilizadas telhas de fibrocimento.

5. LIMPEZA DA OBRA

Após o término da obra todo o ambiente deverá ser limpo e organizado de modo que fique disponível para uso da população.

6. Diário De Obra

As medições intermediárias e a entrega final da obra, assim como o pagamento das parcelas devidas em virtude da execução dos serviços, estarão condicionadas a apresentação do documento “DIÁRIO DE OBRA”.

