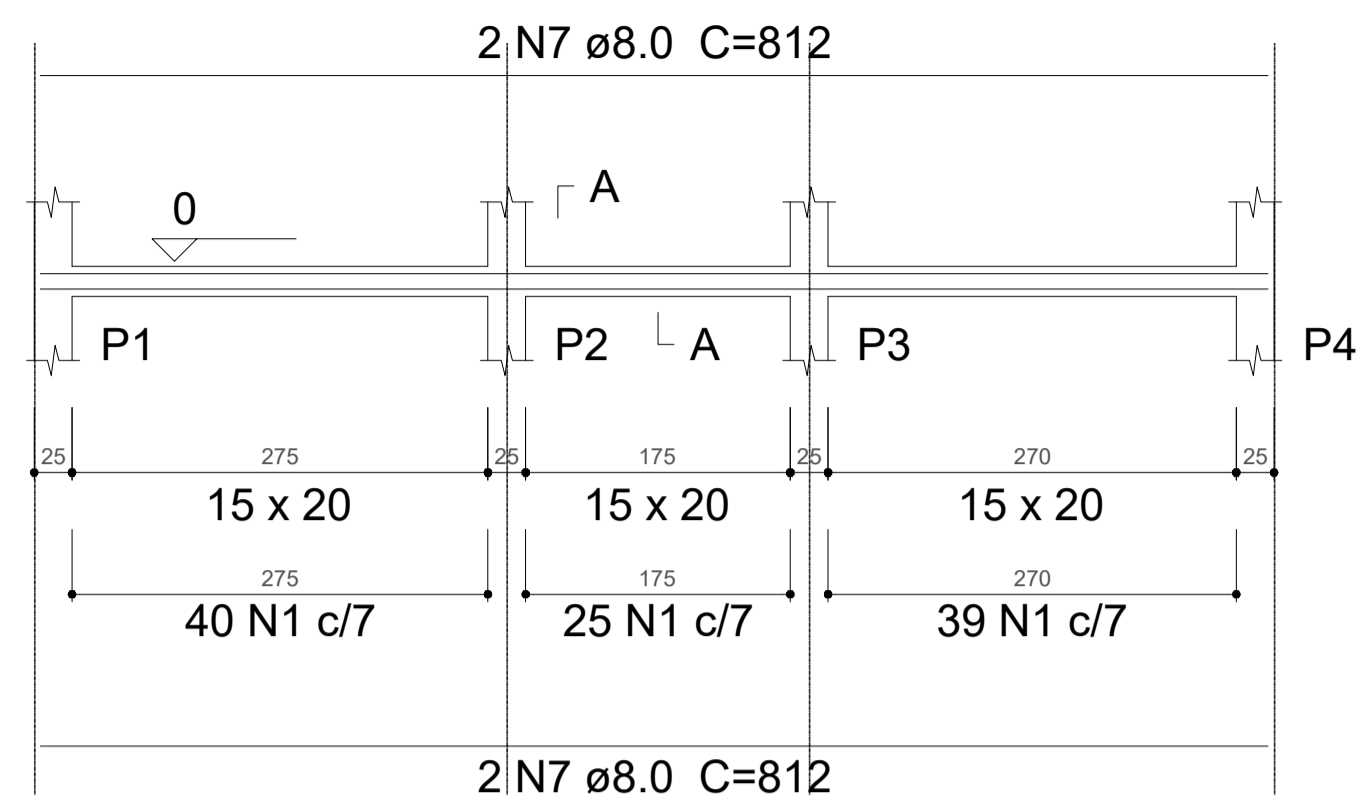
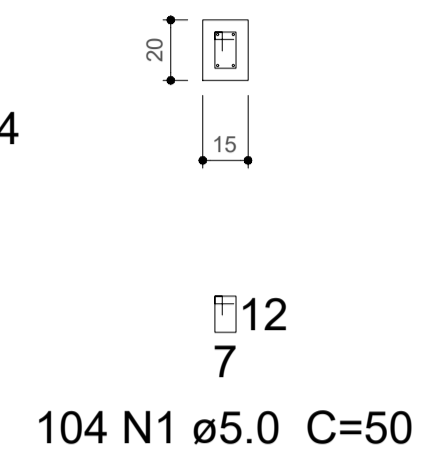


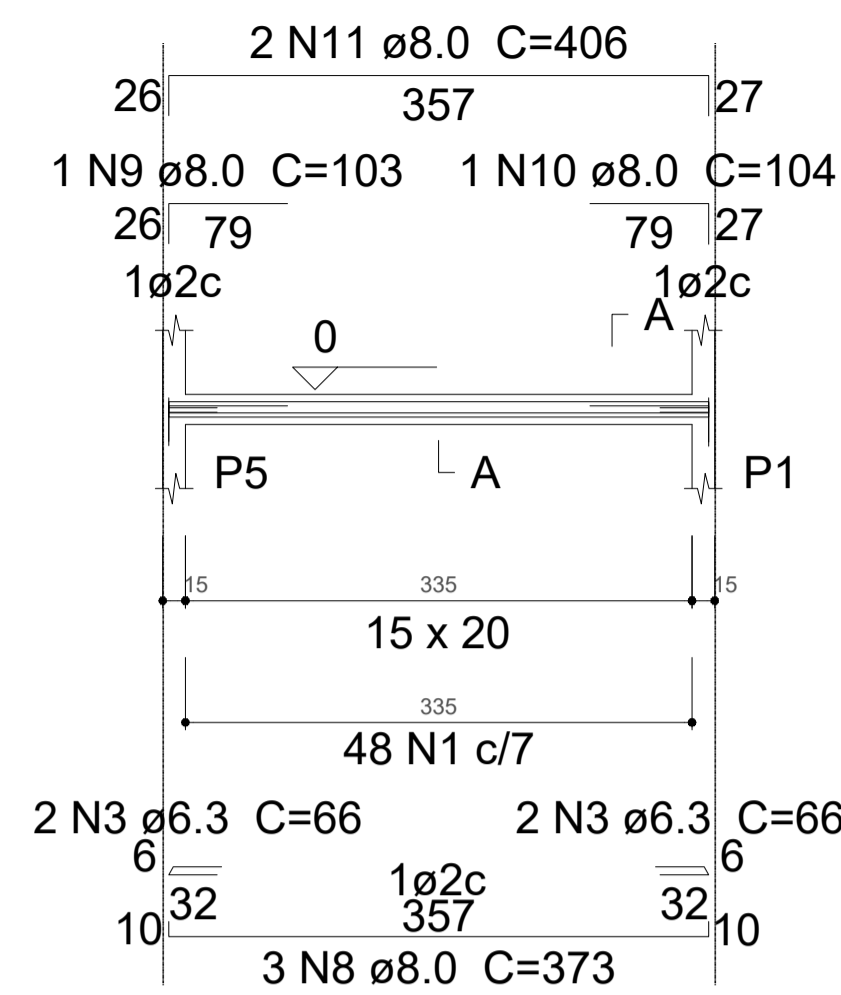
V1
ESC 1:50



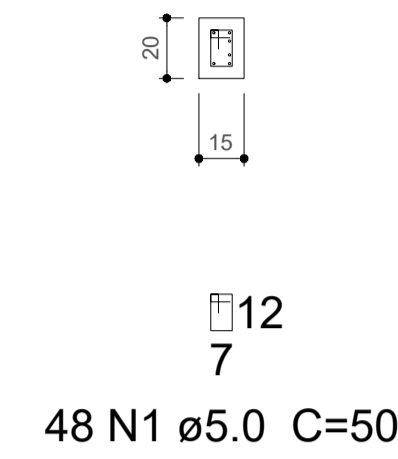
SEÇÃO A-A
ESC 1:25



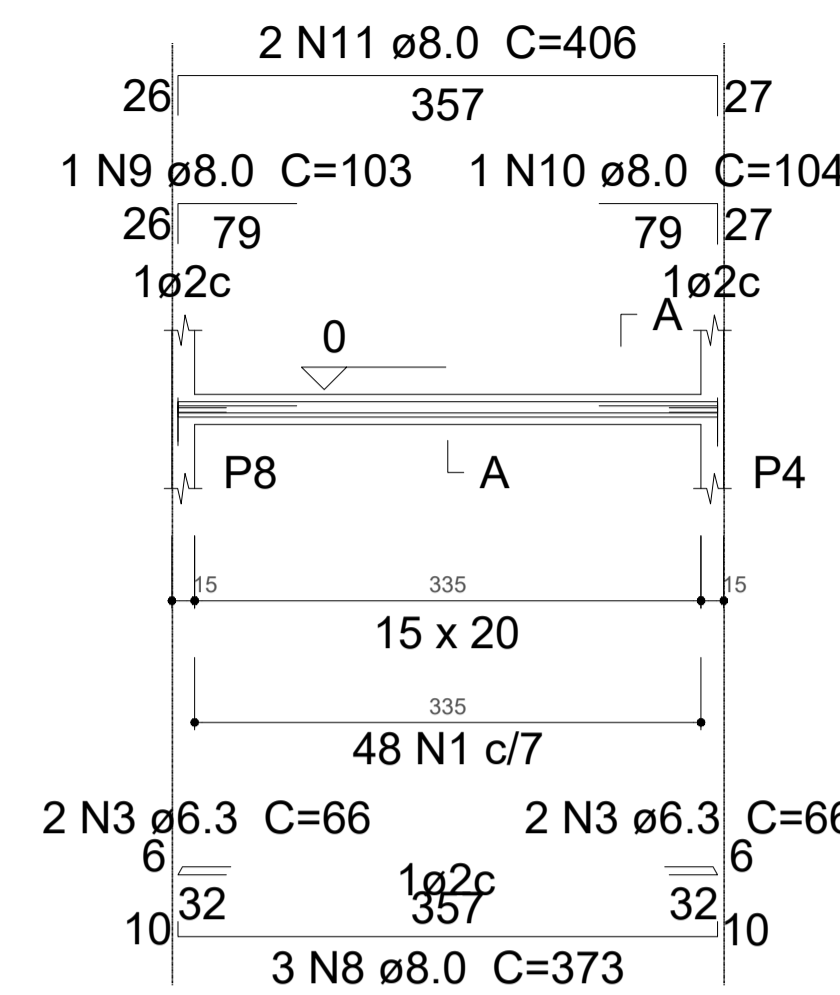
V2
ESC 1:50



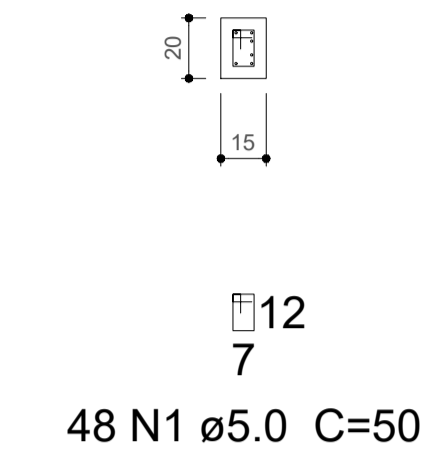
SEÇÃO A-A
ESC 1:25



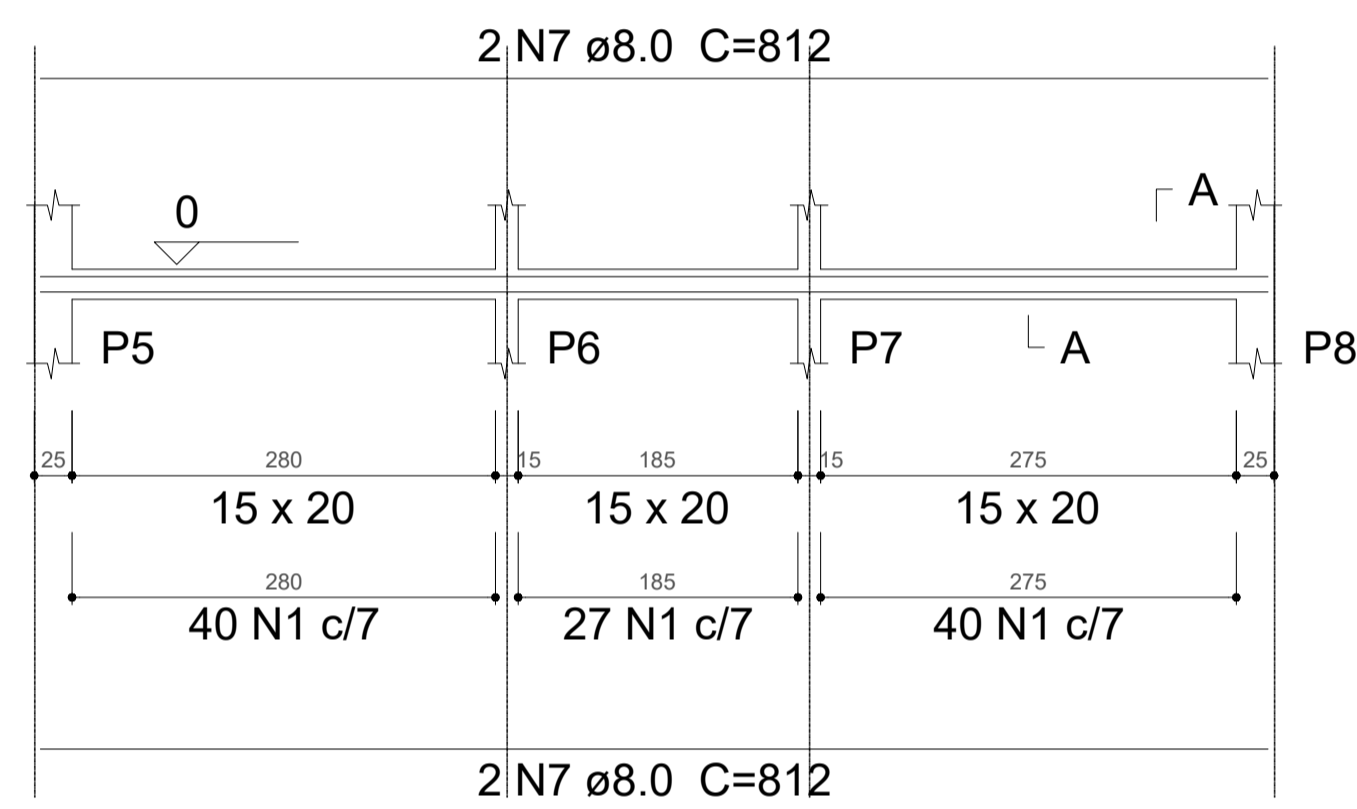
V4
ESC 1:50



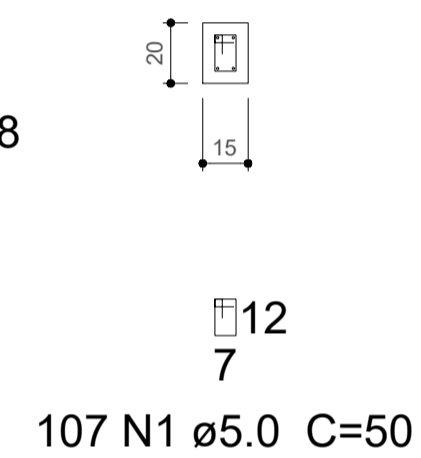
SEÇÃO A-A
ESC 1:25



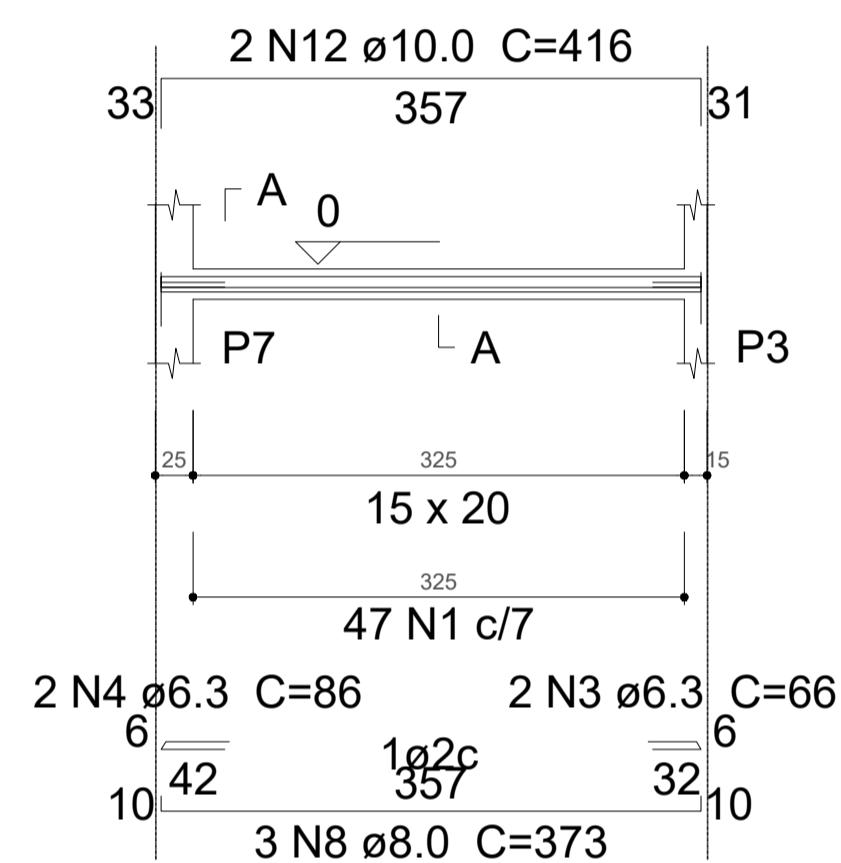
V3
ESC 1:50



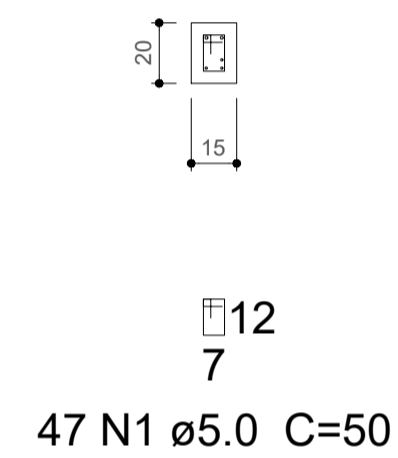
SEÇÃO A-A
ESC 1:25



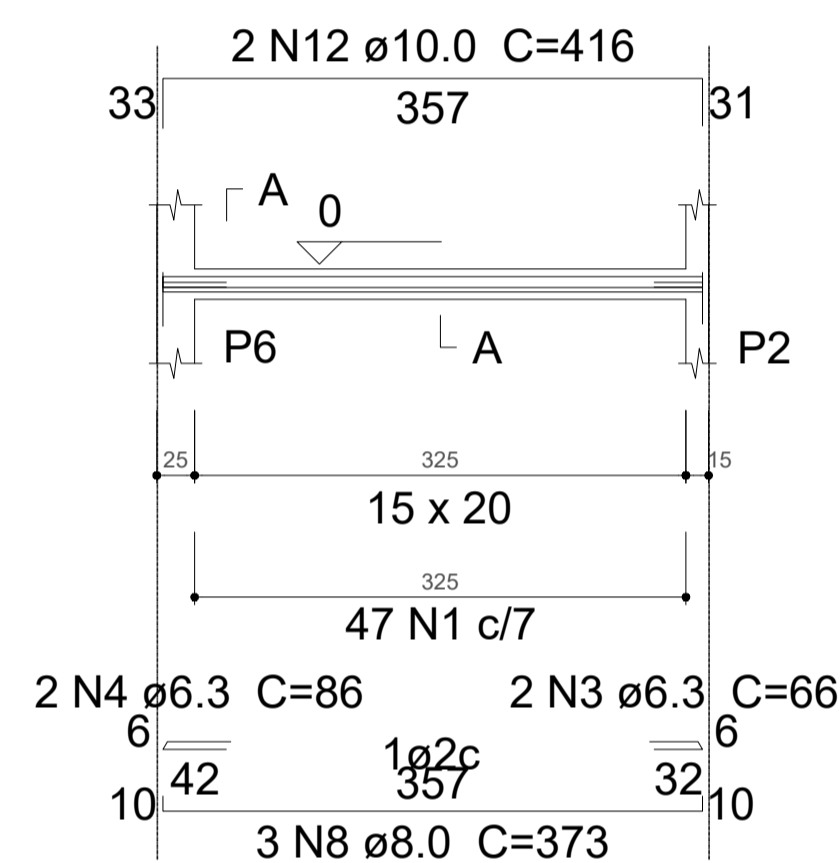
V5
ESC 1:50



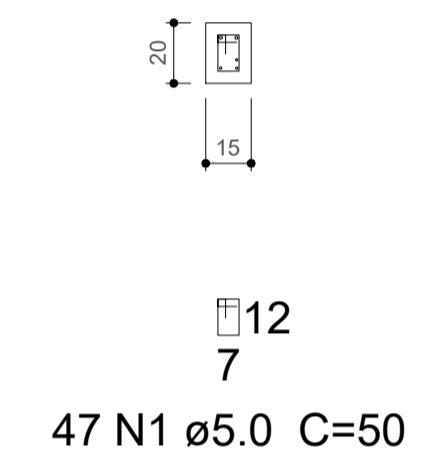
SEÇÃO A-A
ESC 1:25



V6
ESC 1:50



SEÇÃO A-A
ESC 1:25



Relação do aço

AÇO	N	DIAM (mm)	QUANT (Barras)	UNIT (cm)	C.TOTAL (cm)
CA60	1	5.0	401	50	20050
	2	5.0	120	60	7200
CA50	3	6.3	12	66	792
	4	6.3	4	86	344
	5	6.3	48	78	3744
	6	6.3	48	88	4224
	7	8.0	8	812	6496
	8	8.0	12	373	4476
	9	8.0	2	103	206
	10	8.0	2	104	208
	11	8.0	4	406	1624
	12	10.0	4	416	1664
	13	10.0	32	VAR	VAR

Resumo do aço

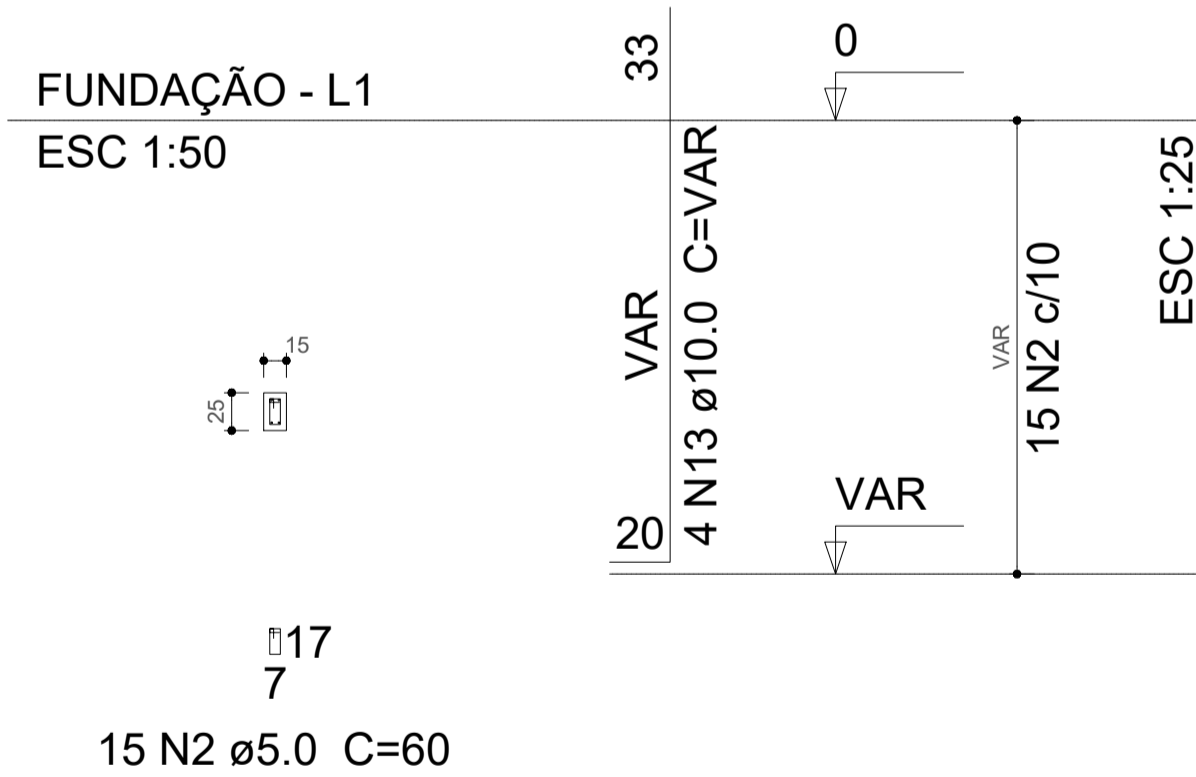
AÇO	DIAM (mm)	C.TOTAL (m)	PESO + 10% (kg)
CA50	6.3	91.1	24.5
	8.0	130.1	56.5
	10.0	81	54.9
CA60	5.0	272.5	46.2
PESO TOTAL (kg)			
CA50		135.9	
CA60		46.2	

Volume de concreto (C-30) = 1.38 m³ (VIGAS)
 Volume de concreto (C-30) = 0.72 m³ (SAPATAS)
 Área de forma = 31.45 m²

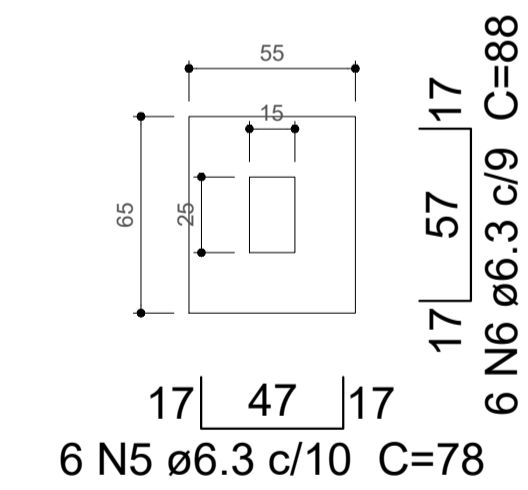
P1=P2=P3=P4=P5=P6=P7=P8

S1=S2=S3=S4=S5=S6=S7=S8

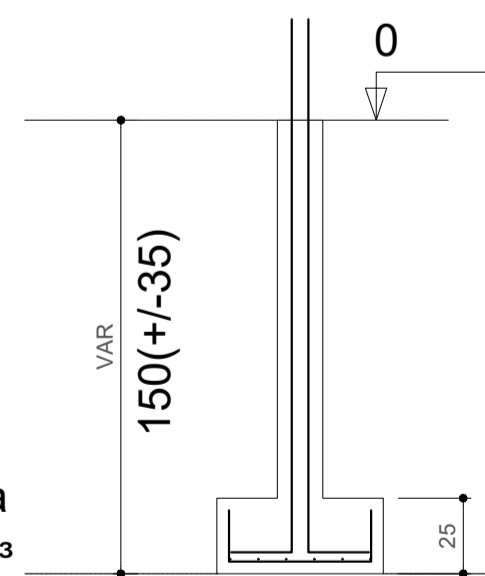
FUNDAÇÃO - L1
ESC 1:50



PLANTA
ESC 1:25



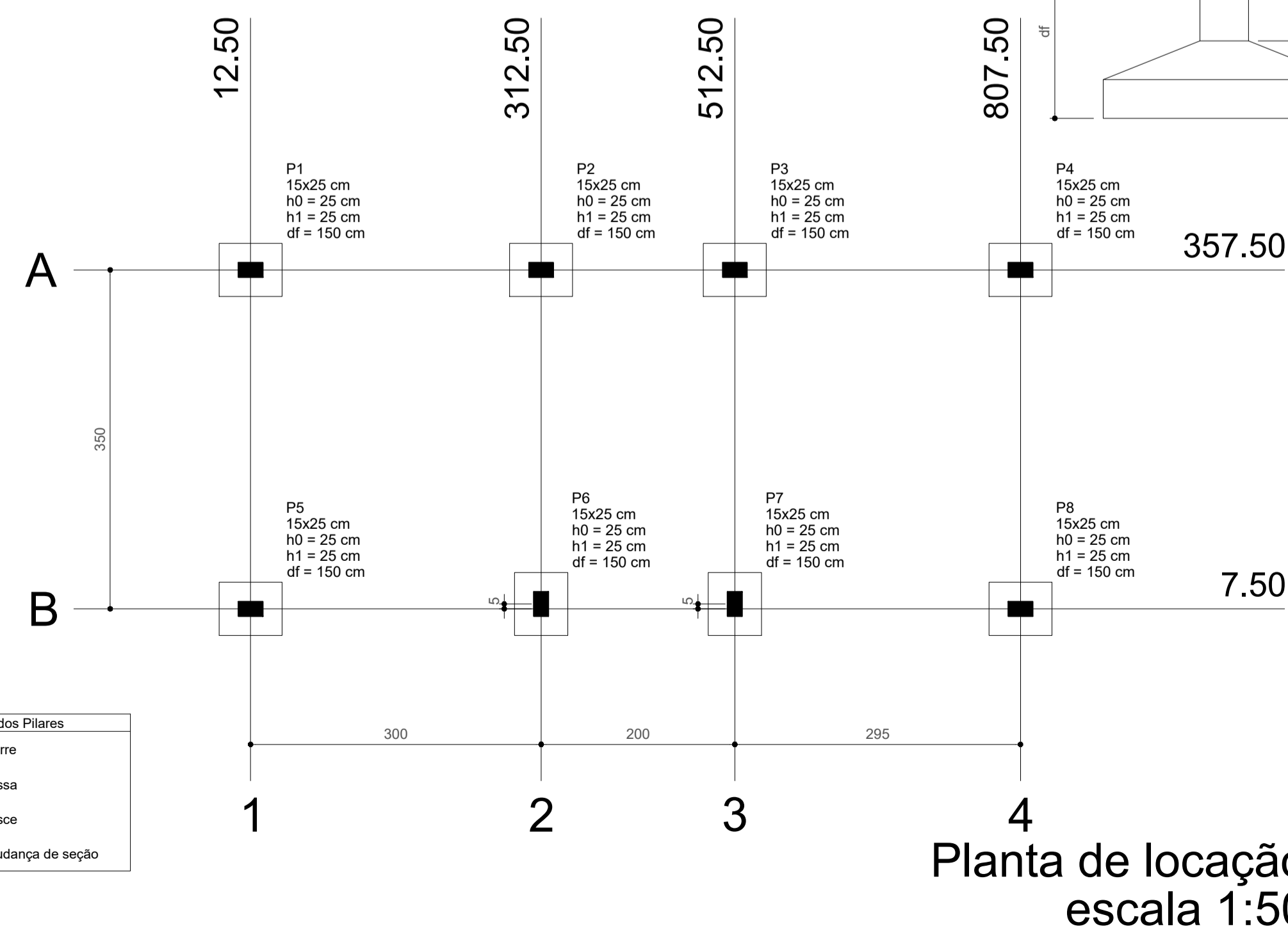
CORTE
ESC 1:25



Solo compactado sobre a sapata
 peso específico > 1600.00 kgf/m³

Nome	Seção	Pilar		Carga		Fundação				
		X (cm)	Y (cm)	Máx. (tf)	Mín. (tf)	Lado B (cm)	Lado H (cm)	h0 / ha (cm)	h1 / hb (cm)	df (cm)
P1	15x25	12.50	357.50	1.5	0.2	55	65	25	25	150
P2	15x25	312.50	357.50	1.7	0.3	55	65	25	25	150
P3	15x25	512.50	357.50	1.7	0.3	55	65	25	25	150
P4	15x25	807.50	357.50	1.5	0.2	55	65	25	25	150
P5	15x25	12.50	7.50	1.7	0.5	55	65	25	25	150
P6	15x25	312.50	12.50	2.0	0.7	55	65	25	25	150
P7	15x25	512.50	12.50	2.0	0.7	55	65	25	25	150
P8	15x25	807.50	7.50	1.7	0.5	55	65	25	25	150

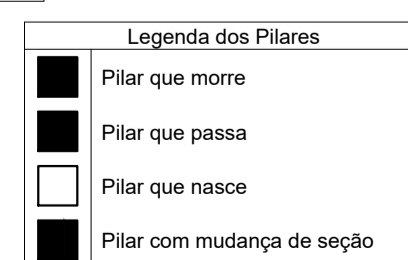
Localização no eixo X		Localização no eixo Y	
Coordenadas (cm)	Nome	Coordenadas (cm)	Nome
12.50	P1, P5	357.50	P1, P2, P3, P4
312.50	P2, P6	12.50	P6, P7
512.50	P3, P7	7.50	P5, P8
807.50	P4, P8		



Nome	Seção (cm)	Elevação (cm)	Nível (cm)
V1	15x20	0	0
V2	15x20	0	0
V3	15x20	0	0
V4	15x20	0	0
V5	15x20	0	0
V6	15x20	0	0

Elemento	f _{ck} (kgf/cm ²)	Ecs (kgf/cm ³)
Vigas	300	260716
Pilares	300	260716
Sapatas	200	212874

Nome	Seção (cm)	Elevação (cm)	Nível (cm)
P1	15 x 25	0	0
P2	15 x 25	0	0
P3	15 x 25	0	0
P4	15 x 25	0	0
P5	15 x 25	0	0
P6	15 x 25	0	0
P7	15 x 25	0	0
P8	15 x 25	0	0



ESTADO DE SANTA CATARINA
MUNICÍPIO DE QUILOMBO
 Fonec: (49) 3346-3242
 Fonec: (49) 3346-3311

RESPONSÁVEL TÉCNICO:
 ANDERSON BATISTI
 ENGENHEIRO CIVIL
 CREA/SC: 164139-0

MUNICÍPIO DE QUILOMBO
 PREFEITO MUNICIPAL

MUNICÍPIO DE QUILOMBO
 SILVANO DE PARIZ
 PREFEITO MUNICIPAL

TIPO:
 PROJETO ESTRUTURAL

ENDEREÇO DA OBRA:
 QUILOMBO - SC
 INTERIOR
 LINHA SALTO SAUDADES

ÁREA (m²):
 30,00 m²

TAXA DE OCUPAÇÃO:
 -

CONTEÚDO:
 PLANTA BAIXA
 PLANTA DE COBERTURA
 CORTE
 DETALHES

ÍNDICE APROVEITAMENTO:
 -

TAXA DE PERMEABILIDADE:
 -

PROJETO:
 BANHEIRO CATARATAS SALTO SAUDADES

ESCALA:
 INDICADA

PRANCHA:
 07

LOCAL E DATA:
 JUNHO DE 2023
 QUILOMBO-SC, CEP: 89850-000
 BAIRRO CENTRO, RUA DUQUE DE CAXIAS, N° 165

TAMANHO DA PRANCHA:
 A1