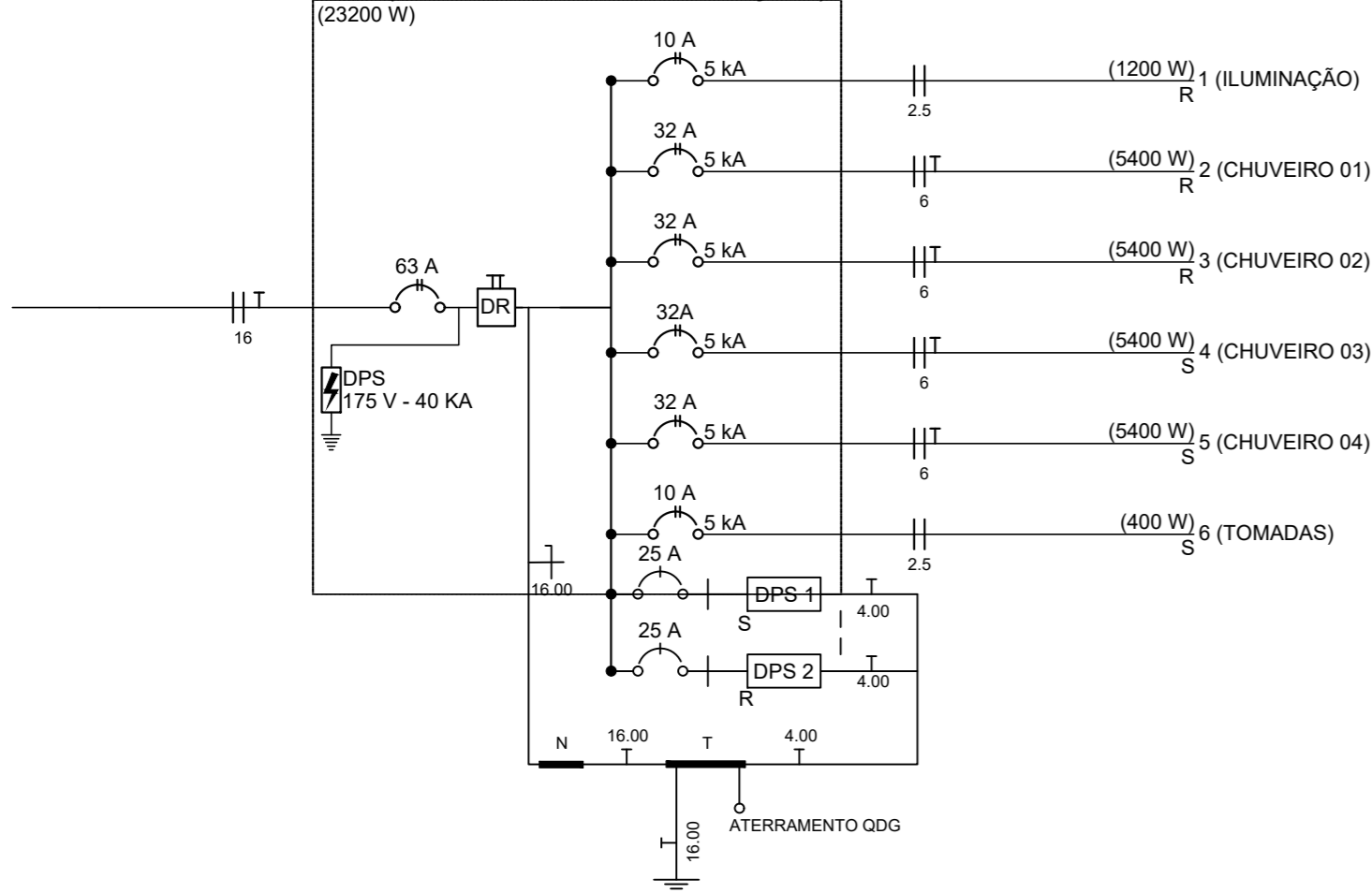
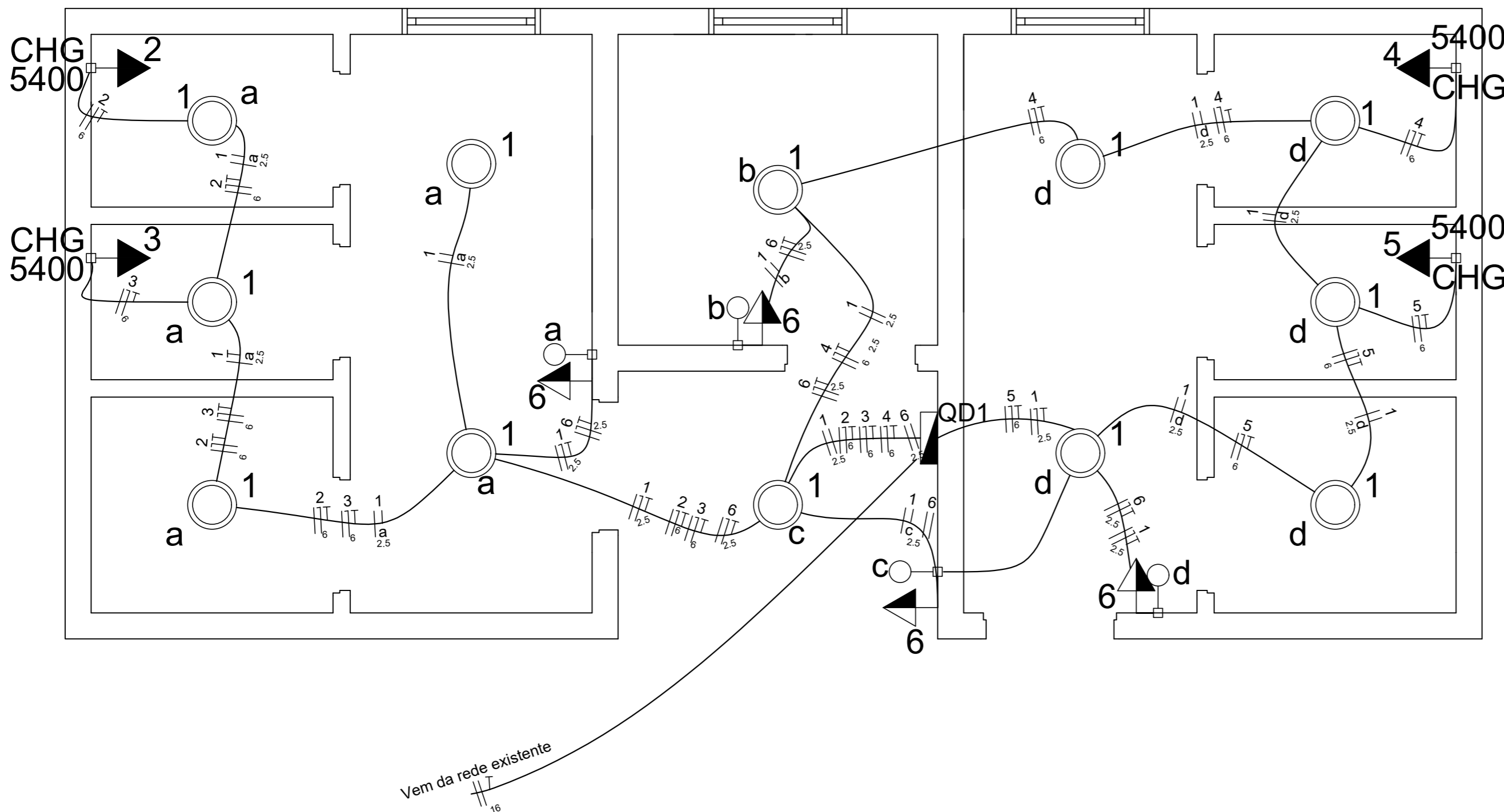


QD1 (QUADRO DE DISTRIBUIÇÃO)



Quadro de Cargas (QD1)

Circuito	Descrição	V (V)	Tomadas (W)		Pot. total. (VA)	Pot. total. (W)	Fases	Pot. - R (W)	Pot. - S (W)	Seção (mm ²)
			100	5400						
1	ILUMINAÇÃO	220 V	12		1200	1200	R	1200		2,5
2	CHUVEIRO 01	220 V		1	5400	5400	R	5400		6
3	CHUVEIRO 02	220 V		1	5400	5400	R	5400		6
4	CHUVEIRO 03	220 V		1	5400	5400	S		5400	6
5	CHUVEIRO 04	220 V		1	5400	5400	S		5400	6
6	TOMADAS	220 V		4	400	400	S		400	2,5
TOTAL			12	4	23200	23200		12000	11200	



NOTAS :

ESTADO DE SANTA CATARINA
MUNICÍPIO DE QUILOMBO
 Fone: (49) 3346-3242
 Fone: (49) 3346-3311

RESPONSÁVEL TÉCNICO:	
ANDERSON BATISTI ENGENHEIRO CIVIL CREA/SC: 164139-0	
MUNICÍPIO DE QUILOMBO:	
MUNICÍPIO DE QUILOMBO SILVANO DE PARIZ PREFEITO MUNICIPAL	
TIPO: PROJETO ELÉTRICO	
ENDEREÇO DA OBRA: QUILOMBO - SC INTERIOR LINHA SALTO SAUDADES	ÁREA (m ²): 30,00 m ²
CONTEÚDO: PLANTA BAIXA PLANTA DE COBERTURA CORTE DETALHES	TAXA DE OCUPAÇÃO: - ÍNDICE APROVEITAMENTO: - TAXA DE PERMEABILIDADE: -
PROJETO: BANHEIRO CATARATAS SALTO SAUDADES	ESCALA: INDICADA
LOCAL E DATA: JUNHO DE 2023 QUILOMBO-SC, CEP: 89850-000 BAIRRO CENTRO, RUA DUQUE DE CAXIAS, N° 165	PRANCHA: 04 04/09
DESENHISTA:	TAMANHO DA PRANCHA: A2 594 X 420 (mm)