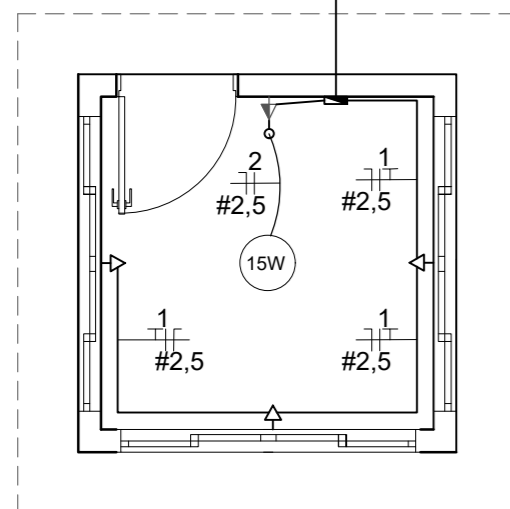


Legenda	
	Interruptor autom. Por presença
	Interruptor simples 1 tecla a 1,20m do piso
	Interruptor simples 2 teclas a 1,20m do piso
	Interruptor simples 3 teclas a 1,20m do piso
	Luminária LED 12W embutir
	Quadro de distribuição
	Tomada alta a 2,10m do piso
	Tomada baixa a 0,30m do piso
	Tomada média a 1,20m do piso
	Campainha

vem do padrão existente



Planta Baixa- Elétrico
Escala 1/50

CIRC.	LÂMPADAS (W)				TOMADAS (W)				TOTAL (W)	FIO (mm²)	DISJUNTOR (ampères)	TENSÃO (volts)
	15	80	200	100	Cozinha 600	Torneira 3000	Ar cond. 1100	Chuveiro 7.000				
01				04					400	2,5	15	220
02	01								15	2,5	15	220
TOTAL									415 W			

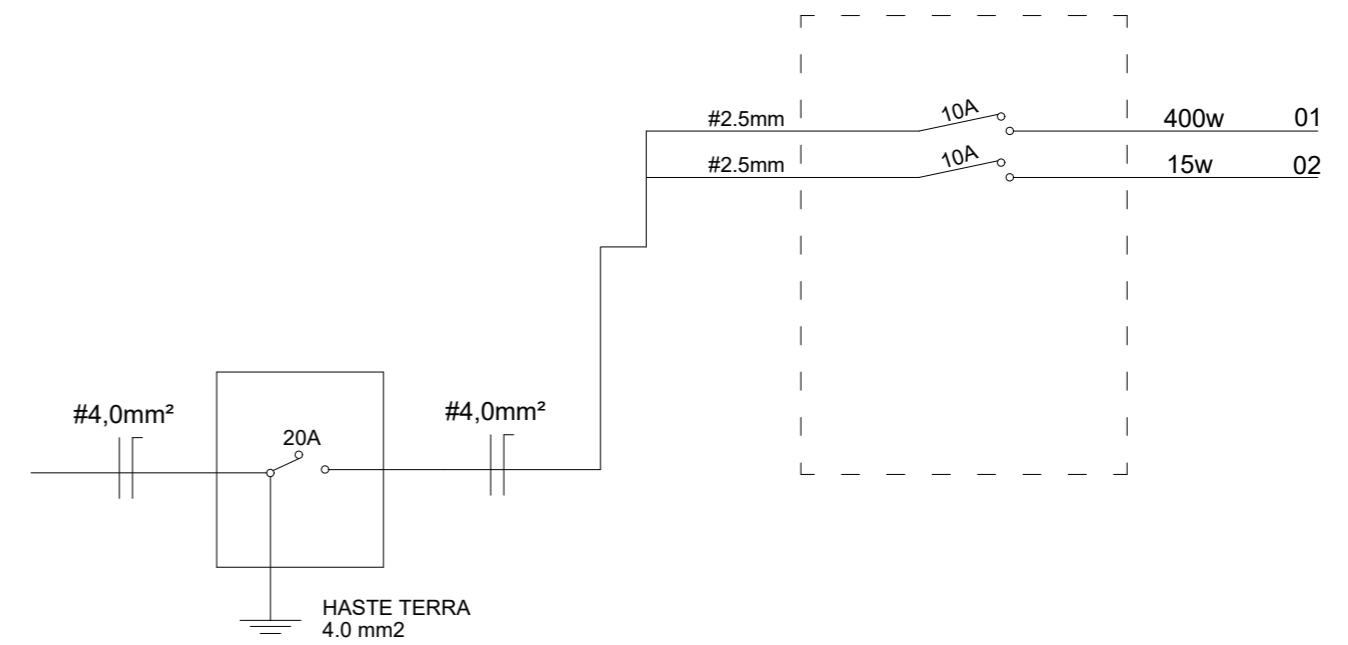
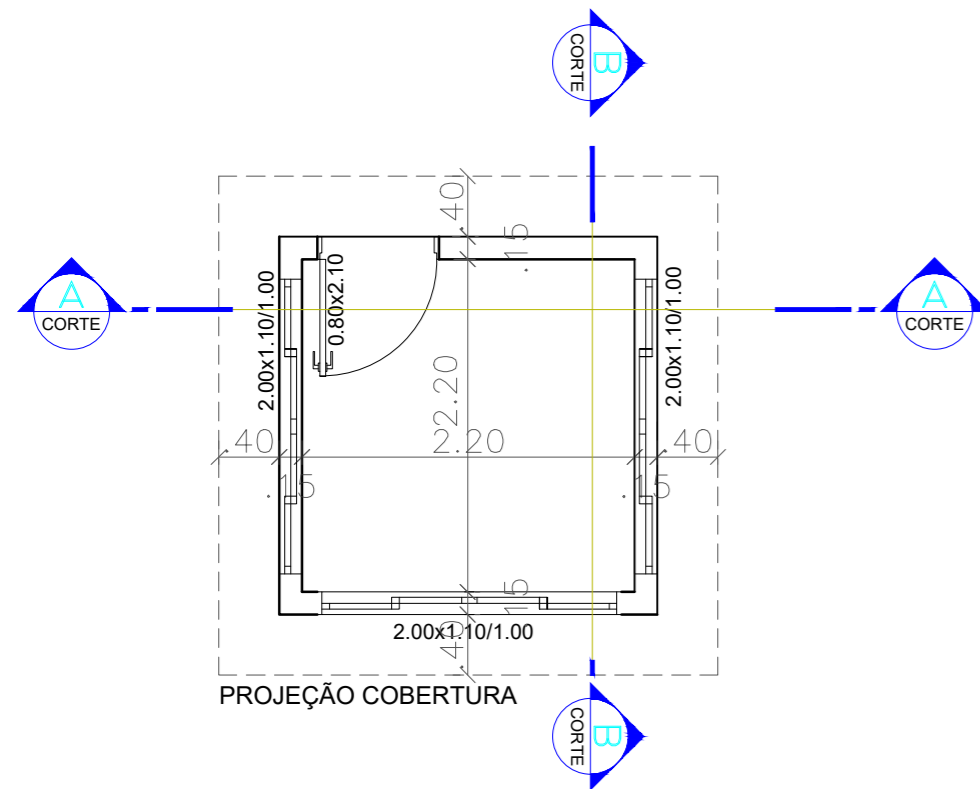
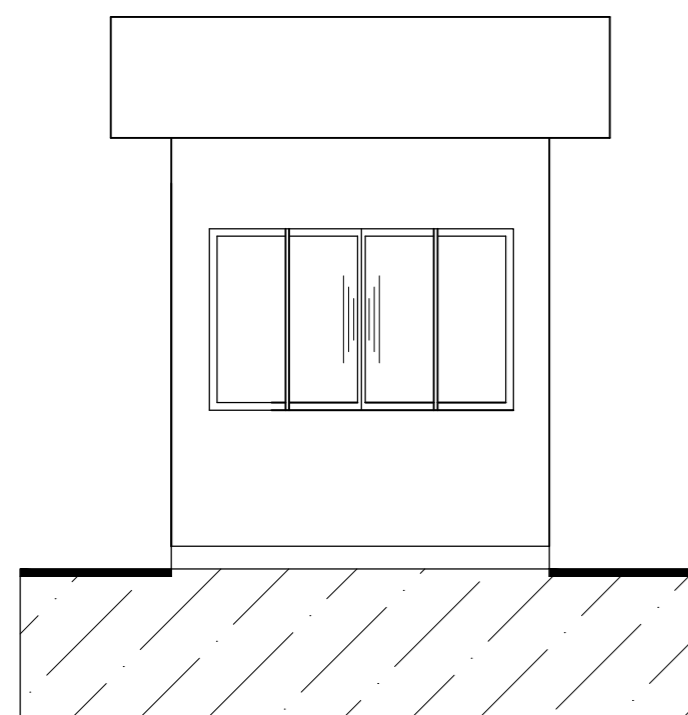


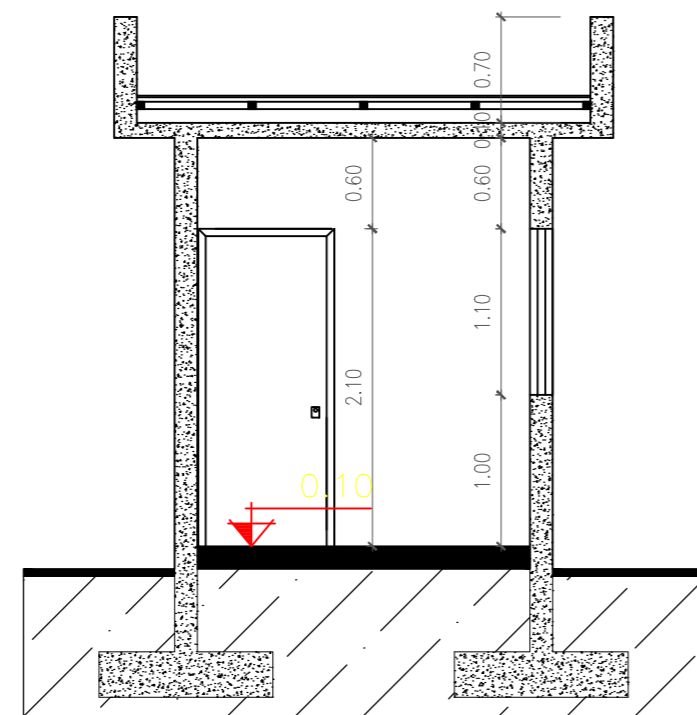
DIAGRAMA UNIFILIAR
Escala Não Indicada



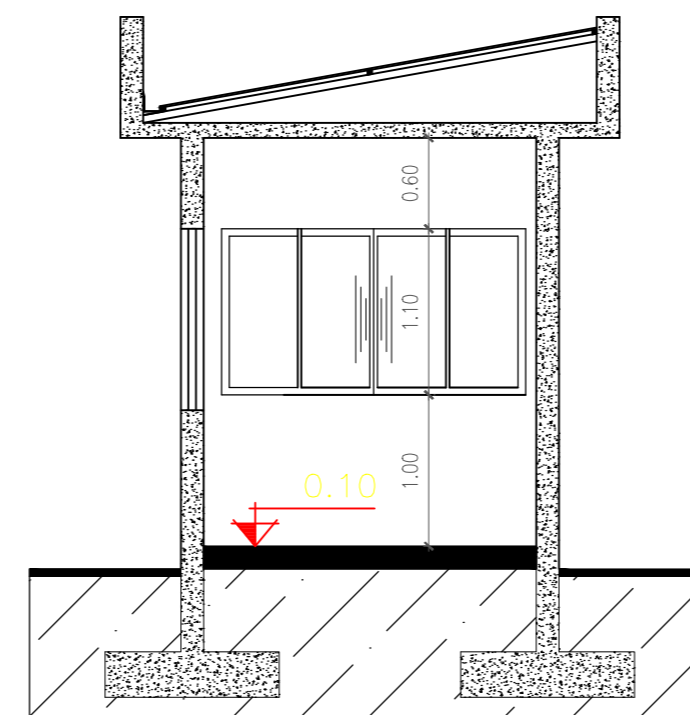
Planta Baixa
Escala 1/50



VISTA 01
Escala 1/50



Corte AA
Escala 1/50



Corte BB
Escala 1/50

NOTAS :

ESTADO DE SANTA CATARINA
MUNICÍPIO DE QUILOMBO
Fone: (49) 3346-3242
Fone: (49) 3346-3311

RESPONSÁVEL TÉCNICO:
ANDERSON BATISTI
ENGENHEIRO CIVIL
CREA/SC: 164139-0

MUNICÍPIO DE QUILOMBO:
MUNICÍPIO DE QUILOMBO
SILVANO DE PARIZ
PREFEITO MUNICIPAL

TIPO:
PROJETO ARQUITETÔNICO E ELÉTRICO

ENDEREÇO DA OBRA:
QUILOMBO - SC
INTERIOR
LINHA SALTO SAUDADES

CONTEÚDO:
PLANTA BAIXA
PLANTA DE COBERTURA
CORTE
DETALHES

PROJETO:
GUARITA CATARATAS SALTO SAUDADES

LOCAL E DATA:
JUNHO DE 2023
QUILOMBO-SC, CEP: 89850-000
BAIRRO CENTRO, RUA DUQUE DE CAXIAS, N° 165

DESENHISTA:

ÁREA (m²):
6,25 m²

TAXA DE OCUPAÇÃO
-

ÍNDICE APROVEITAMENTO
-

TAXA DE PERMEABILIDADE
-

ESCALA:
INDICADA

PRANCHA:
02
02/09

TAMANHO DA PRANCHA:
A2
594 X 420 (mm)