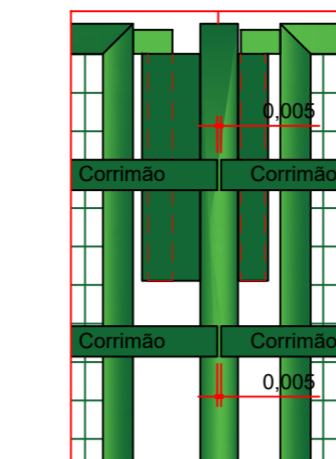
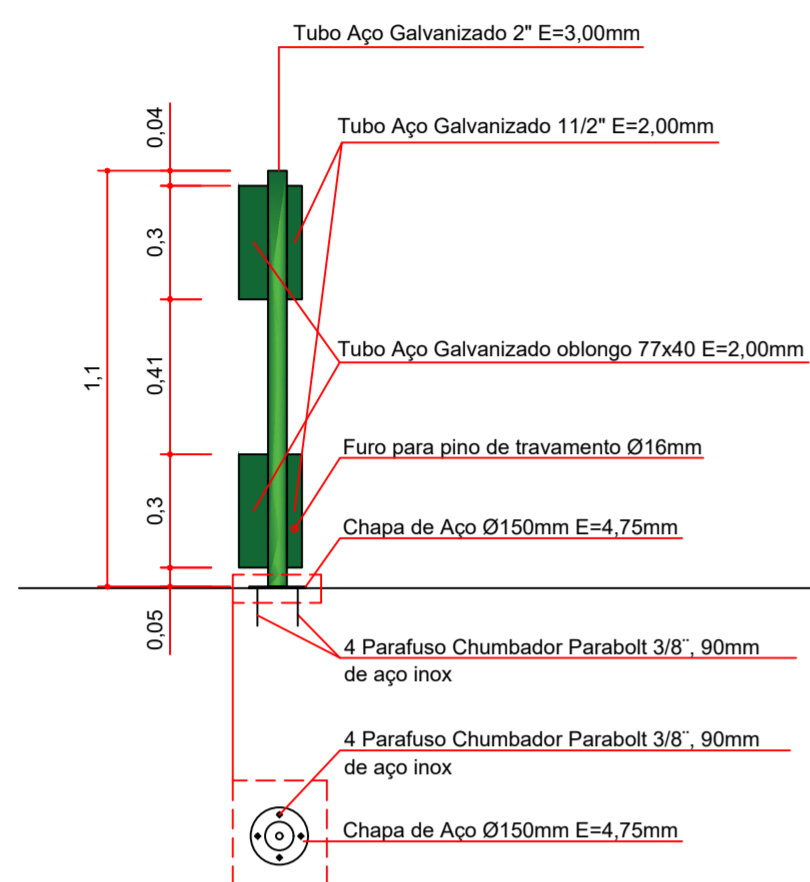


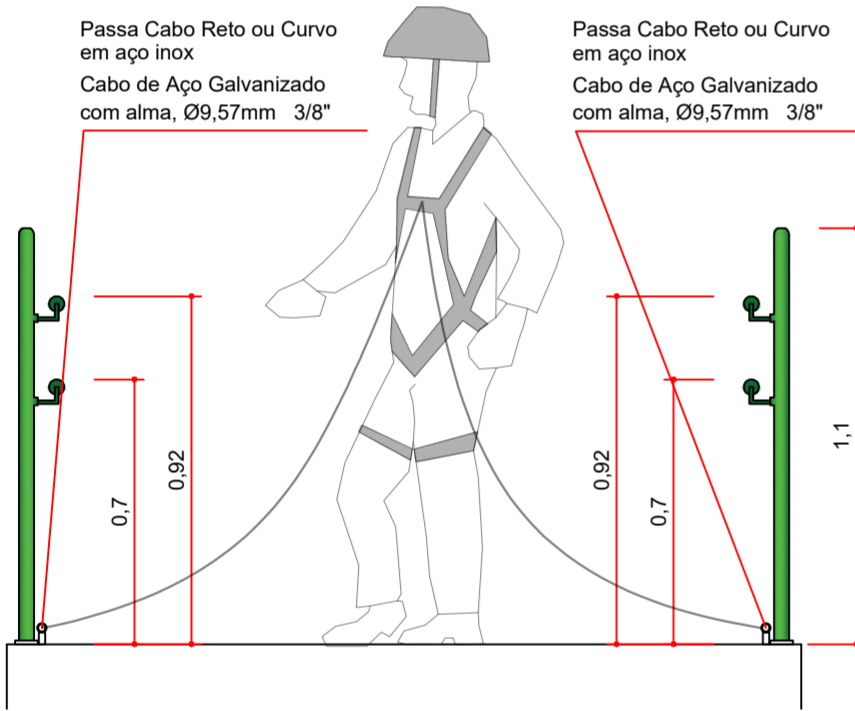
03 DETALHE - JUNÇÃO CORRIMÃO Escala 1:20



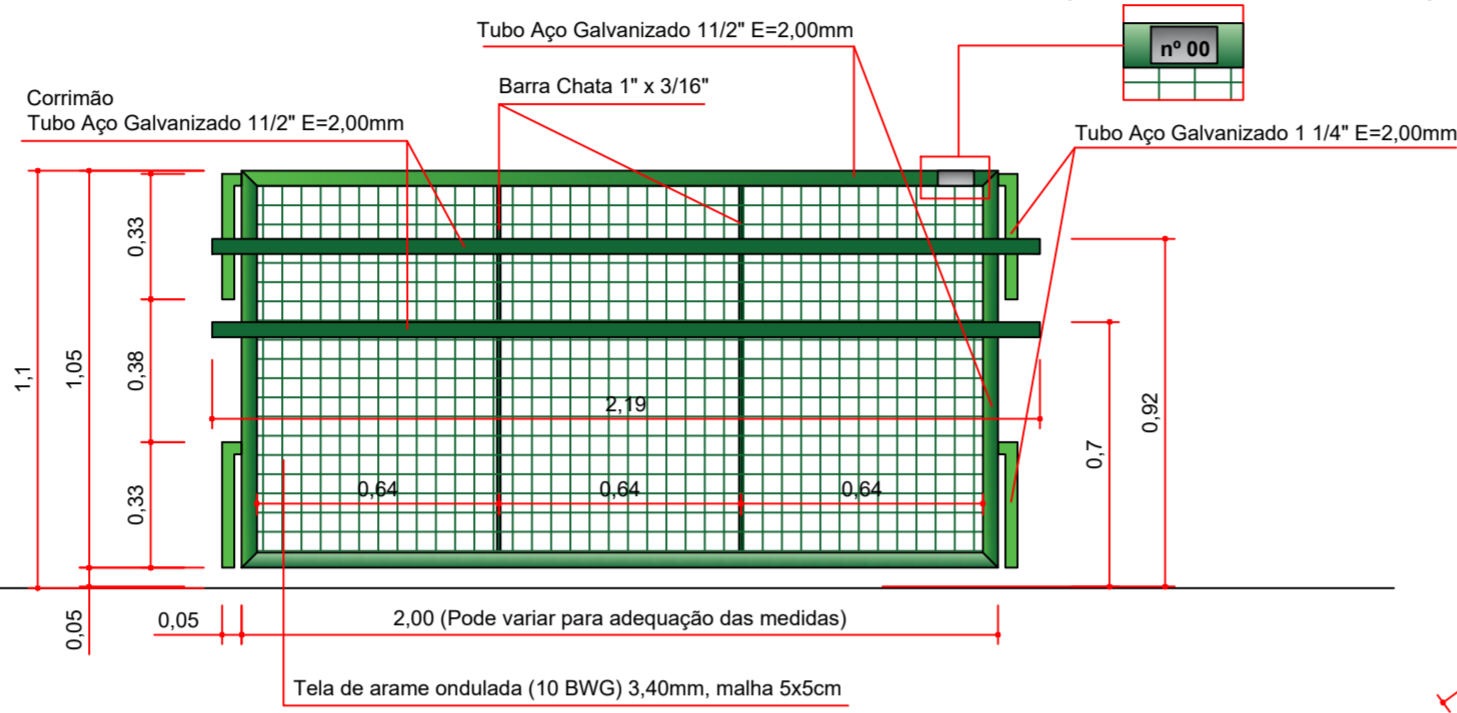
02 VISTA GUARDA-CORPOS E CORRIMÕES Escala 1:20



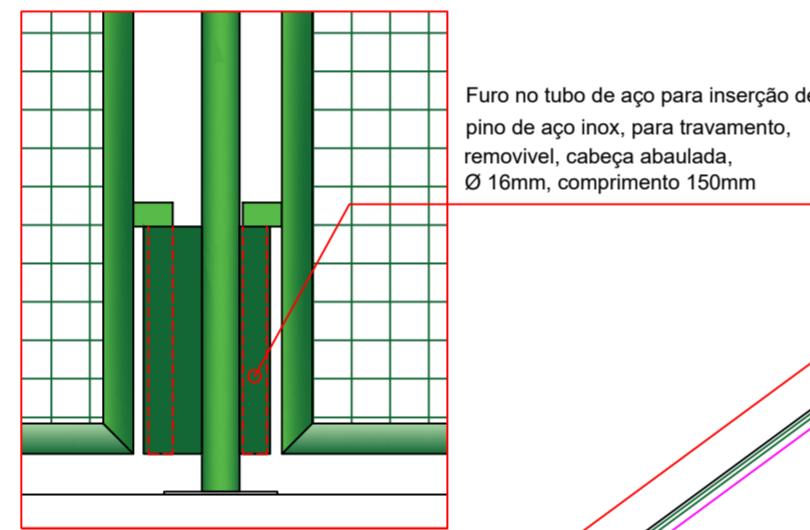
04 DETALHES - POSTE FIXO Escala 1:20



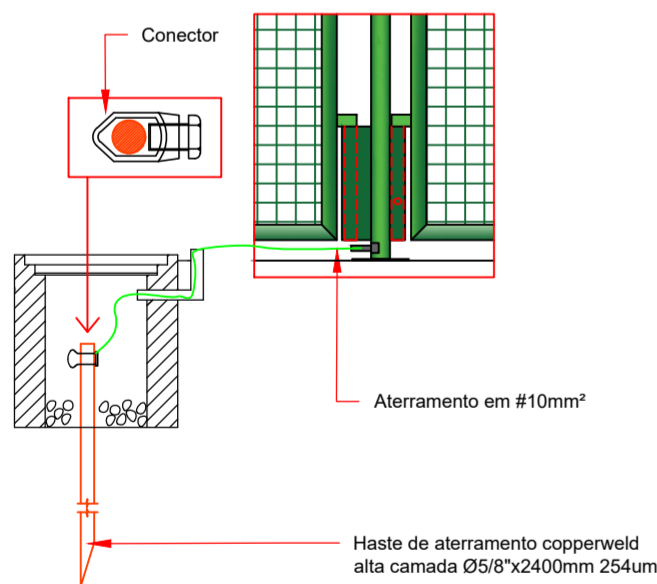
06 CORTE AA Escala 1:20



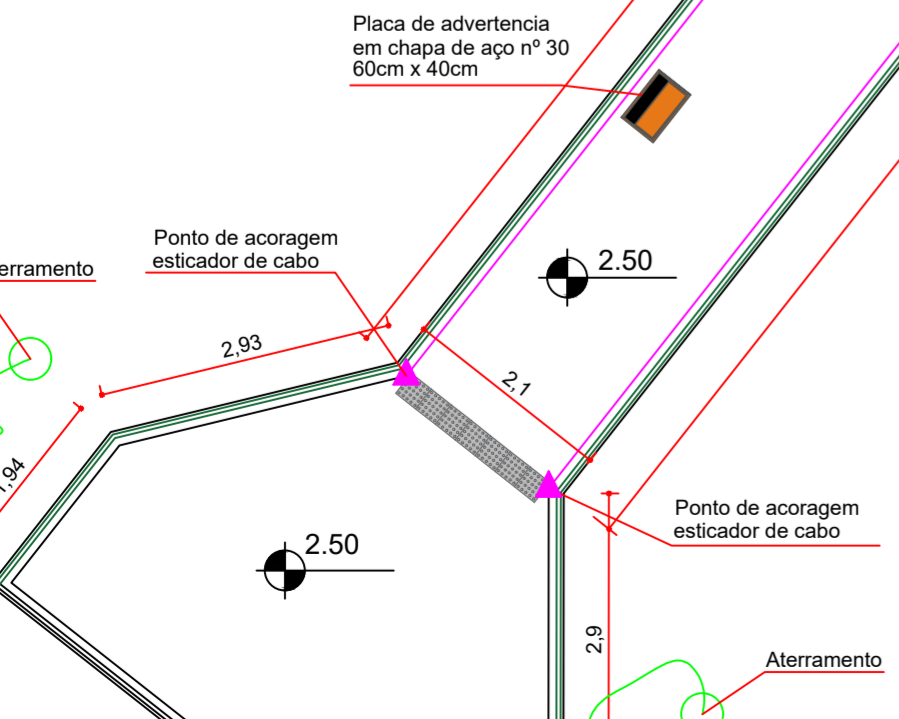
05 DETALHES - GUARDA-CORPO REMOVIVEL Escala 1:20



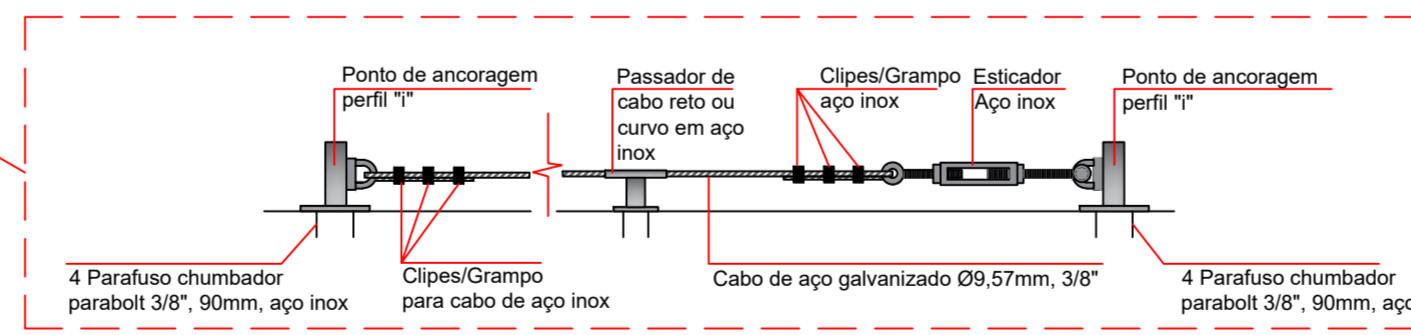
07 DETALHE - TRAVAMENTO Escala S/E



08 DETALHE - ATERRAMENTO Escala 1:20



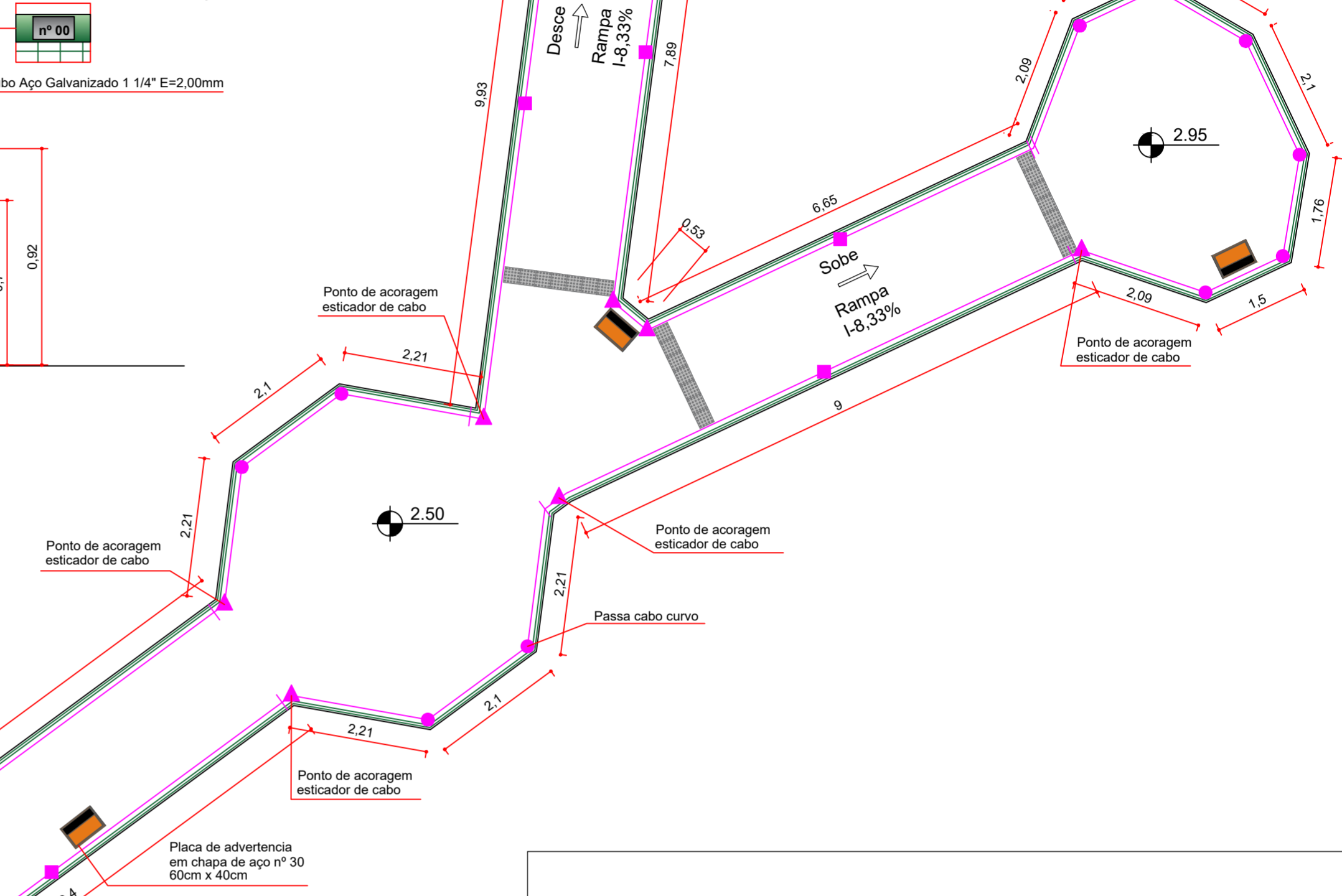
01 PLANTA BAIXA - MIRANTE E PASSARELA Escala 1:75



10 DETALHES - SISTEMA DE ANCORAGEM Escala S/E

LEGENDA

- Guarda-Corpo e Corrimão
- Cabo de aço 9,5mm
- Ponto de ancoragem com esticador de cabo
- Passa Cabo Reto
- Passa Cabo Curvo
- Ponto de ancoragem
- Placa de advertência



09 DETALHE - PLACA DE ADVERTENCIA Escala 1:15

ESTADO DE SANTA CATARINA
MUNICÍPIO DE QUILOMBO
Fone: (49) 3346-3242
Fone: (49) 3346-3311

RESPONSÁVEL TÉCNICO:		LEONARDO BERLANDA ENGENHEIRO CIVIL CREASC. CREA-SC 170174-8	
MUNICÍPIO DE QUILOMBO:		MUNICÍPIO DE QUILOMBO SILVANO DE PARIZ PREFEITO MUNICIPAL	
TIPO: MIRANTE E PASSARELA - CATARATAS DE QUILOMBO GUARDA-CORPOS E CORRIMÕES REMOVÍVEIS			
ENDEREÇO DA OBRA: QUILOMBO - SC INTERIOR LINHA SALTO SAUDADES COORDENADAS: 7048348.78 m S; 340121.29 m E		GUARDA-CORPOS (m): 136,60 m	ANCORAGEM (m): 128,60 m
CONTEÚDO: PLANTA BAIXA VISTAS CORTE DETALHES		ÍNDICE APROVEITAMENTO -	TAXA DE PERMEABILIDADE -
PROJETO: GUARDA-CORPOS E CORRIMÕES REMOVÍVEIS	ESCALA: INDICADA	PRANCHA: 01 01/01	
LOCAL E DATA: NOVEMBRO DE 2022 QUILOMBO-SC, CEP: 89850-000 BAIRRO CENTRO, RUA DUQUE DE CAXIAS, N° 165		TAMANHO DA PRANCHA: A1 - Person 594 X 594 (mm)	