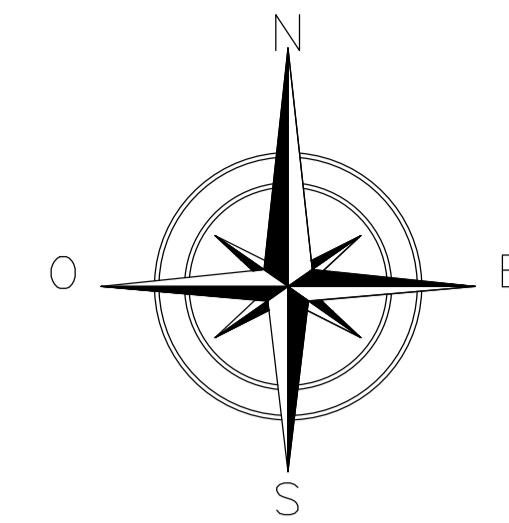
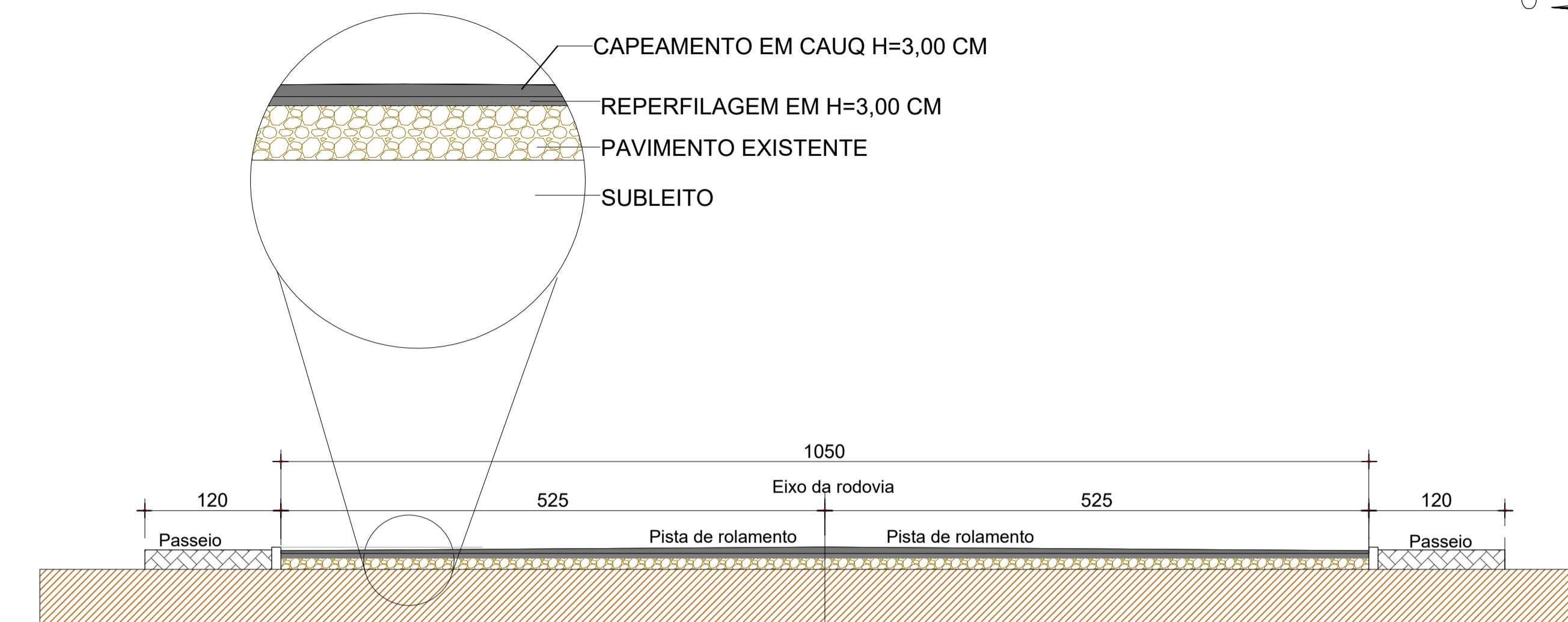
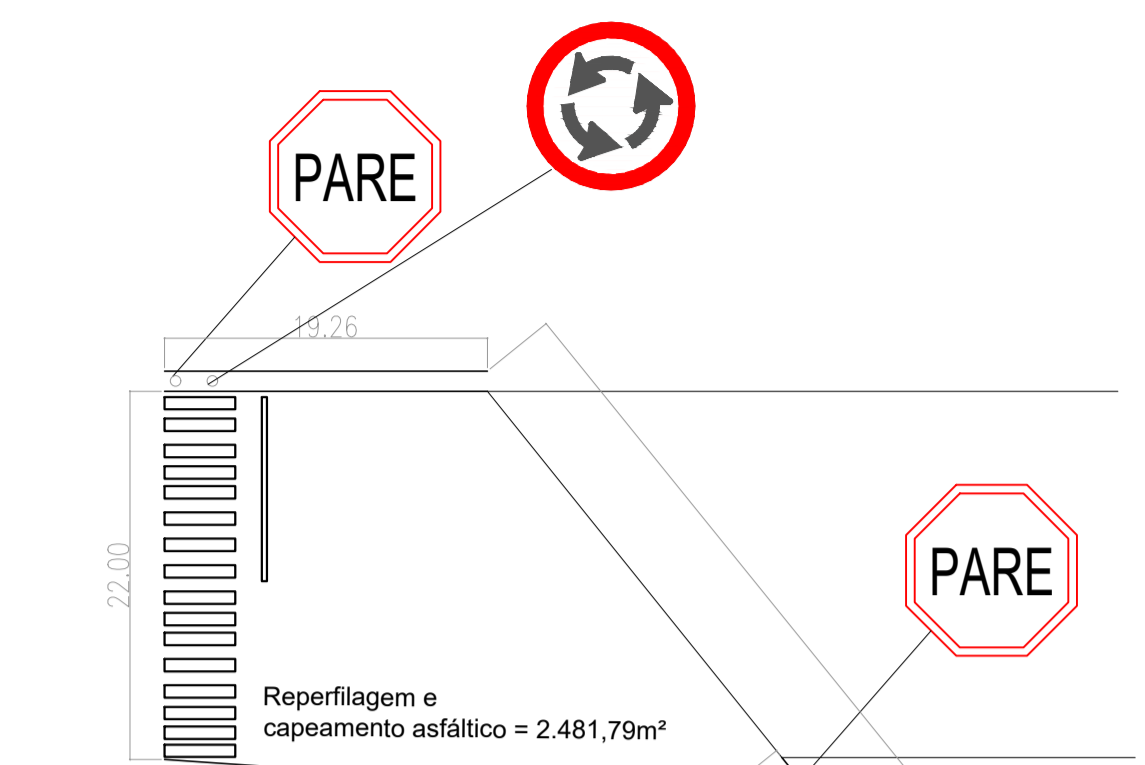


Logradouro	TRECHO		Canteiro	Área
	Comp	L Ir		
Travessa Chapecó	179,99 m	10,50 m 2,5%	-	2481,79 m ² (Reperfilagem) 2481,79 m ² (Capeamento)



03 LOCALIZAÇÃO
Escala 1:2000



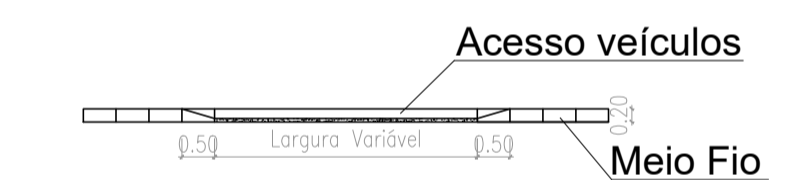
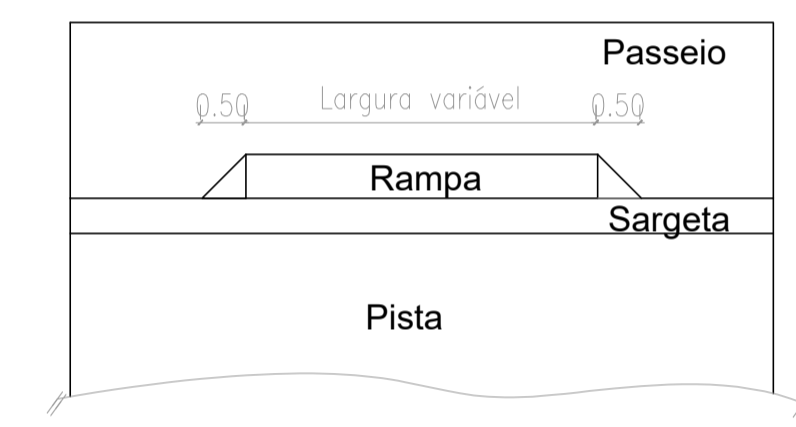
03 PAVIMENTAÇÃO - CORTE TRECHO 01
Escala 1:50

LEGENDA

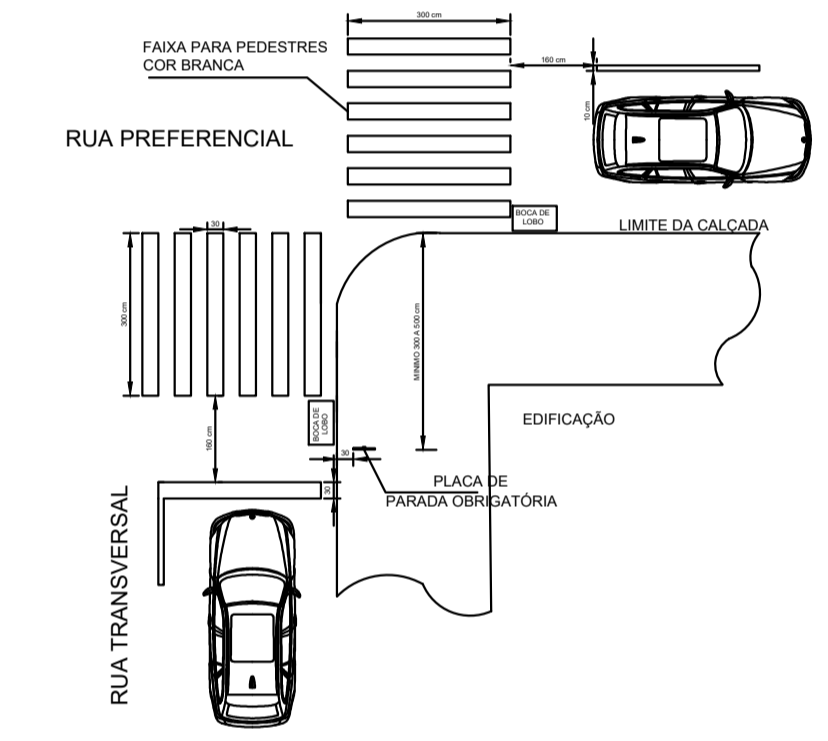
- Canaleta de concreto d=30cm-drenagem à executar
- Sinalização Horizontal Linha Dupla Contínua
- Sinalização Horizontal Linha de Bordo
- Placa "R1 - Parada Obrigatória" a instalar
- Placa "R33 - setdo de Circulação na Rotatória" a instalar

OBSERVAÇÕES:
- ALINHAR O MEIO FIO EXISTENTE E SUBSTITUIR AS PEÇAS DANIFICADAS
- MANTER OS REBAIXOS DO MEIO FIO EXISTENTES (ACESSO VEÍCULOS)
- MANTER A SINALIZAÇÃO VERTICAL EXISTENTE

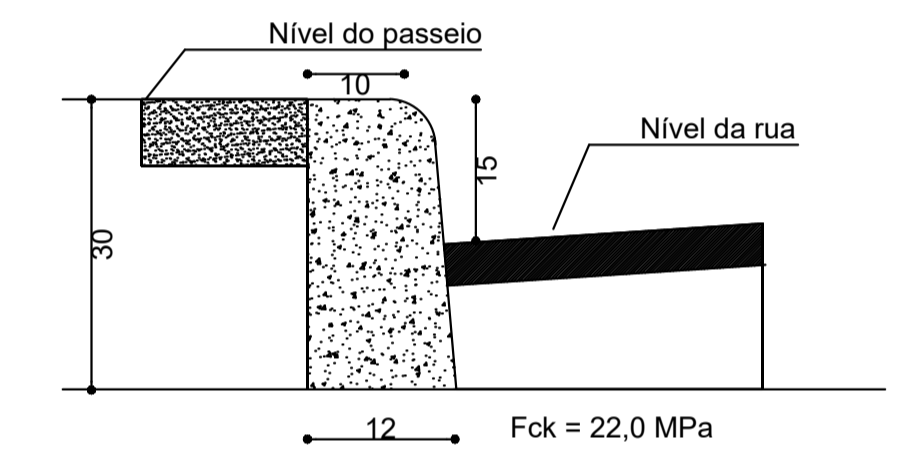
01 Travessa Chapecó Área:2.481,79 m2
Escala 1:450



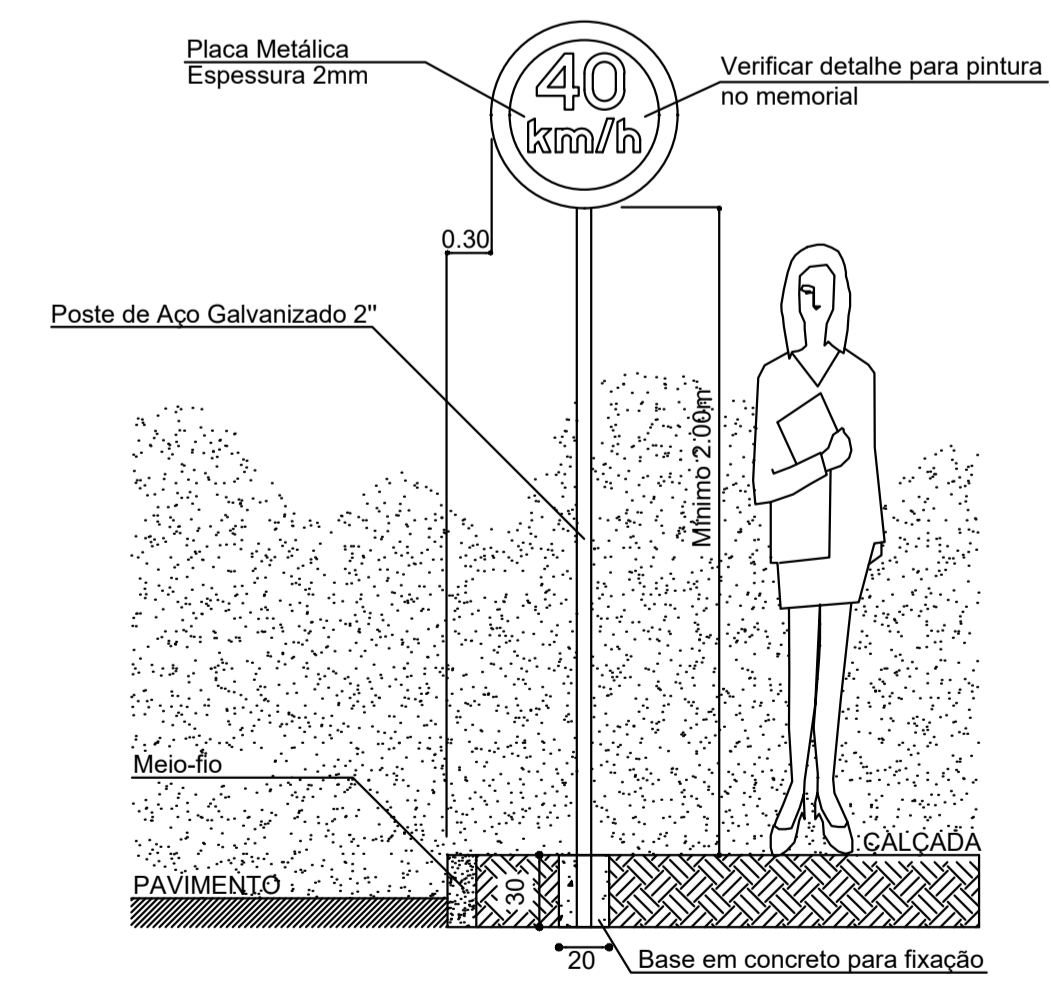
07 DETALHE ACESSO VEÍCULOS
Sem Escala



06 DETALHE SINALIZAÇÃO
Sem Escala



MEIO FIO EM CONCRETO PRÉ-MOLDADO

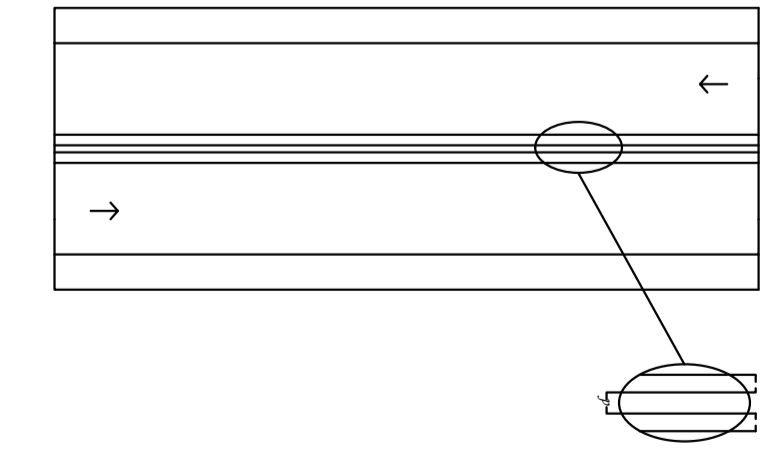


05 DETALHE SINALIZAÇÃO
Sem Escala

Estaca	0	1	2	3	4	5	6	7	8	9
Cotas do Terreno	408,000	409,000	409,000	409,000	410,000	410,000	411,000	411,000	411,000	411,000
Distância	0,000	20,000	40,000	60,000	80,000	100,000	120,000	140,000	160,000	180,000

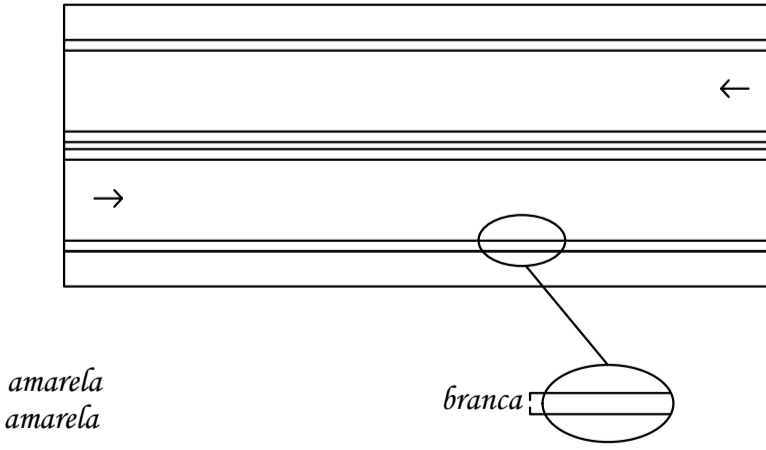
04 CORTE LONGITUDINAL
Escala 1:600

LINHA DUPLA CONTÍNUA (LFO-3)



Definição: A LFO-3 divide fluxos opostos de circulação, delimitando o espaço disponível para cada sentido e regulamentando os trechos em que a ultrapassagem e os deslocamentos laterais são proibidos para os dois sentidos, exceto para acesso a imóvel lindeiro.
Dimensões: A largura (l) das linhas e a distância (d) entre elas é de no mínimo 0,10 m e no máximo de 0,15 m.

LINHA DE BORDO



Definição: A LBO delimita, através de linha contínua, a parte da pista destinada ao deslocamento dos veículos, estabelecendo seus limites laterais.
Dimensões: A largura da linha varia conforme a velocidade regulamentada na via, conforme quadro a seguir:

VELOCIDADE - v (km/h)	LARGURA DA LINHA - l (m)
v < 80	0,10

ESTADO DE SANTA CATARINA
MUNICÍPIO DE QUILOMBO
Fone: (49) 3346-3242
Fone: (49) 3346-3311



RESPONSÁVEL TÉCNICO: ANGELICA MARIA ANDREOLLA ENGENHEIRA CIVIL CREA/SC 117488-9	
MUNICÍPIO DE QUILOMBO: MUNICÍPIO DE QUILOMBO PREFEITO MUNICIPAL	
TIPO:	
ENDEREÇO DA OBRA: QUILOMBO - SC TRAVESSA CHAPECÓ CENTRO	ÁREA (m²): 2.481,79M²
CONTEÚDO: LOCALIZAÇÃO PLANTA CORTE DETALHES PERFIL DO TERRENO	TAXA DE OCUPAÇÃO
PROJETO:	TAXA DE APROVEITAMENTO
ESCALA: INDICADA	TAXA DE PERMEABILIDADE
LOCAL E DATA: QUILOMBO - SC, JANEIRO DE 2021.	PRANCHA: 01/01
DESENHISTA:	TAMANHO DA PRANCHA: A1