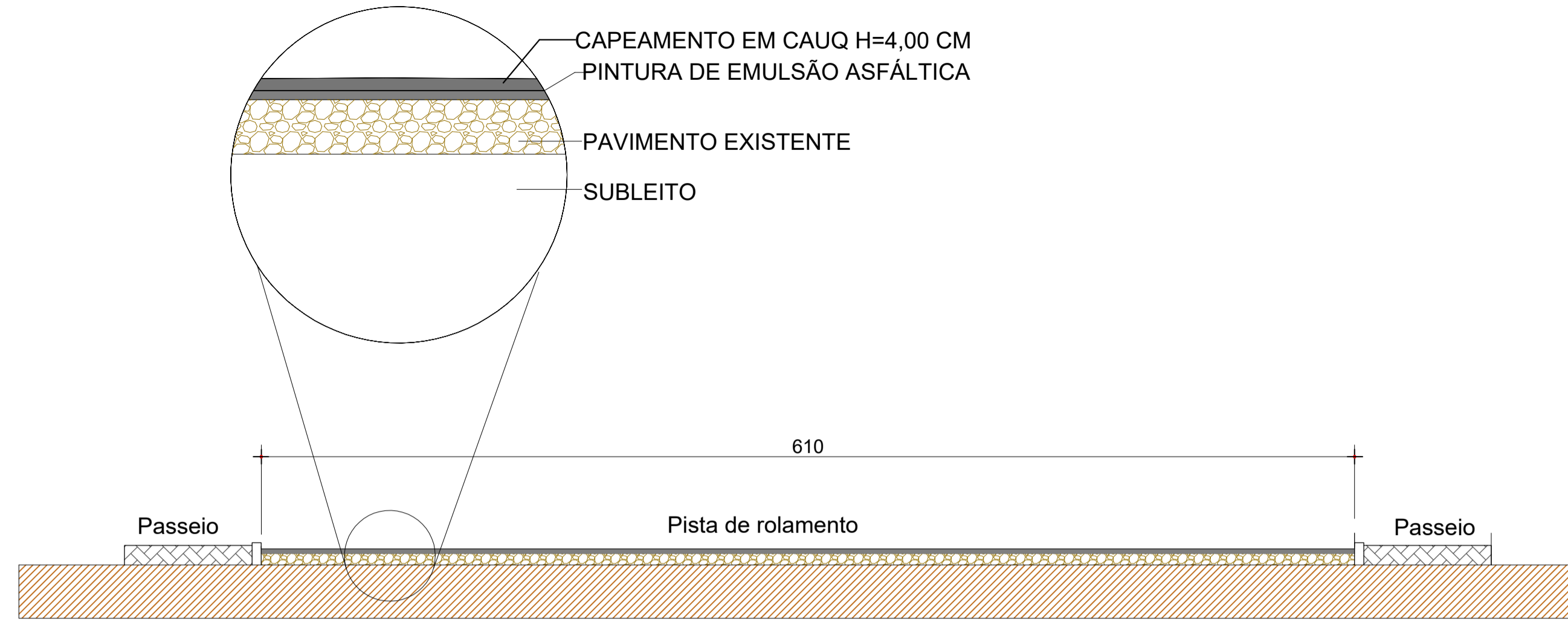
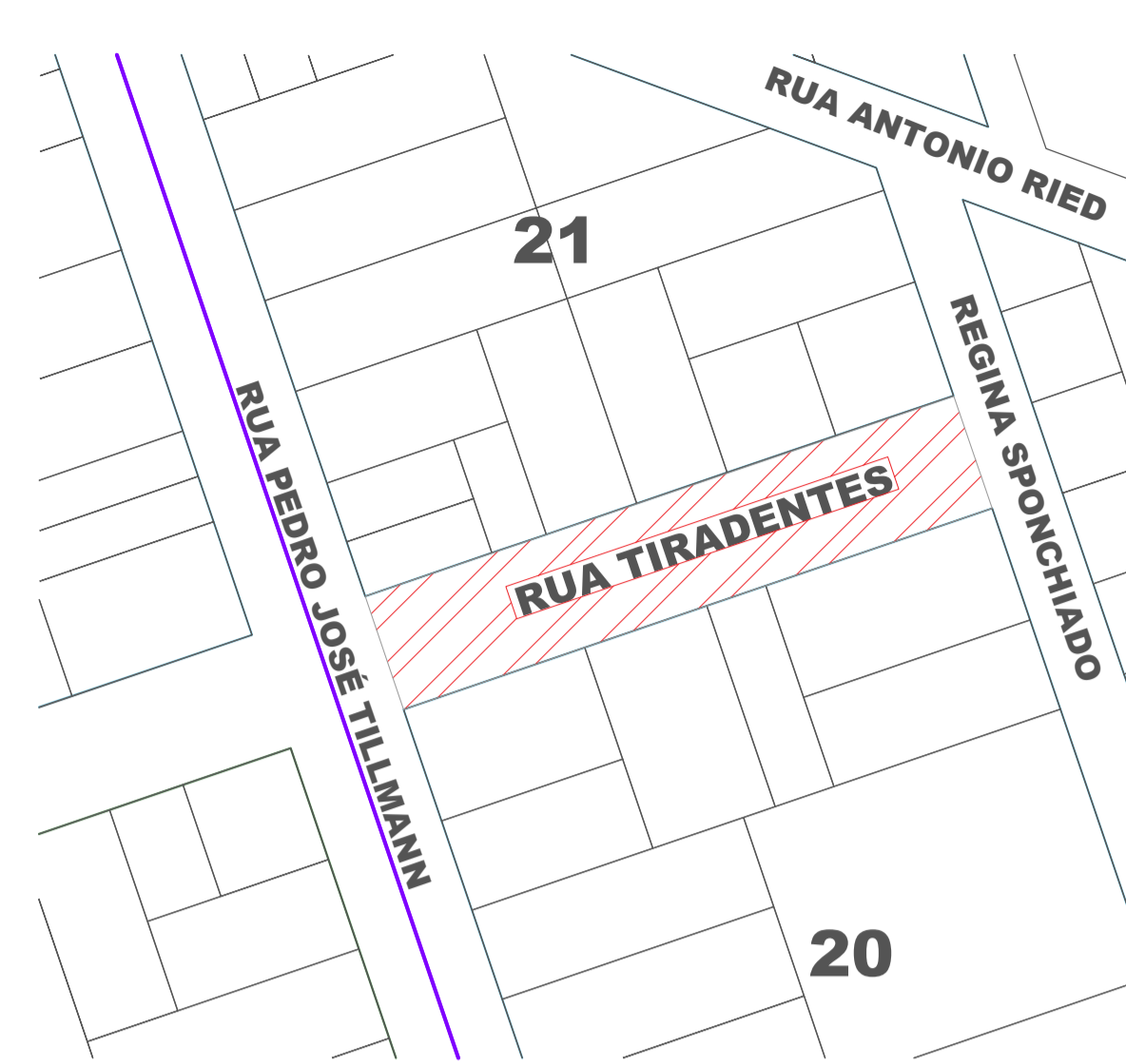


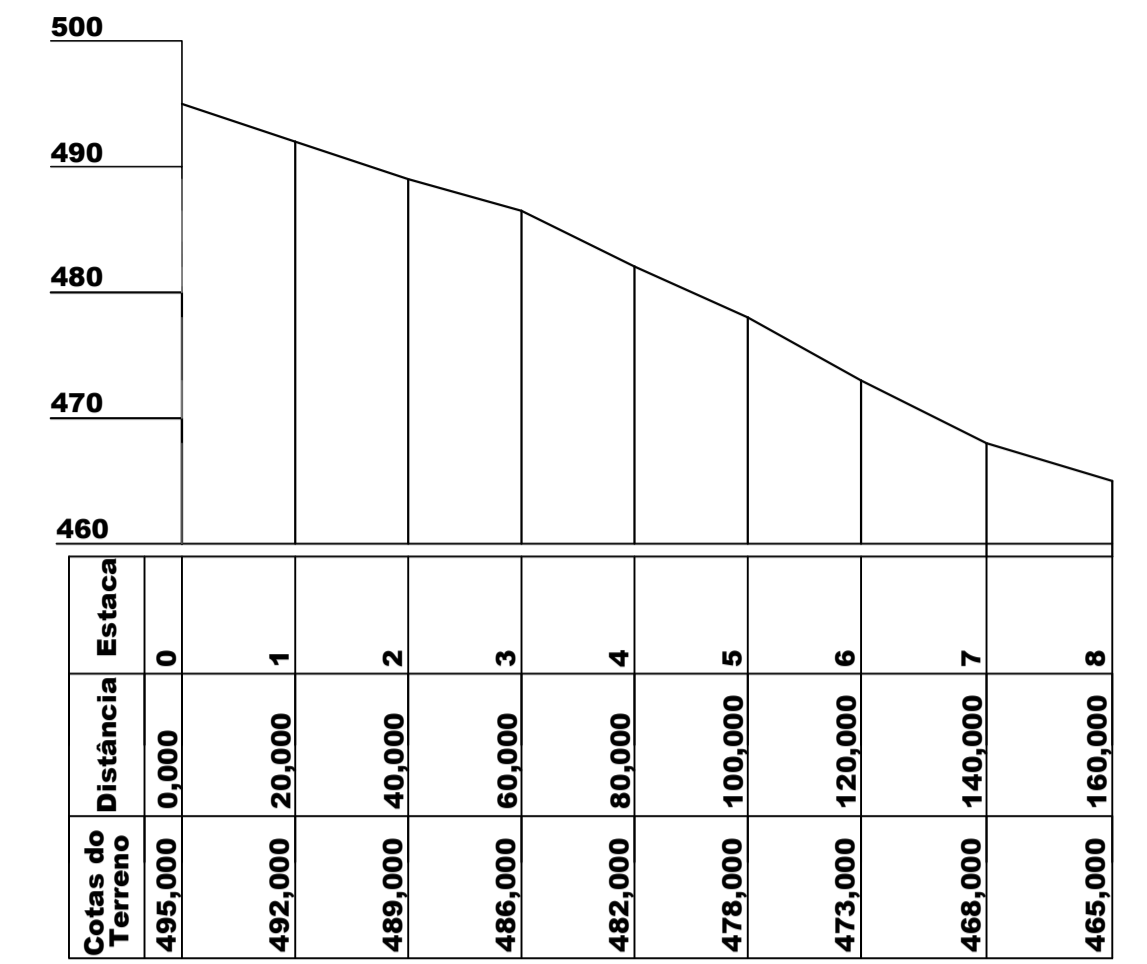
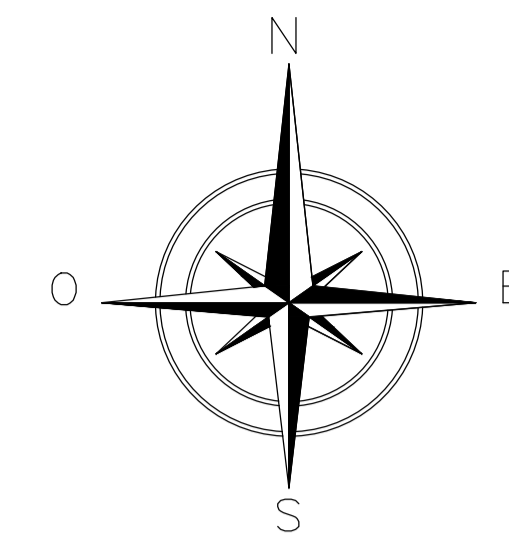
Logradouro	Comp	L	Ir	Canteiro	Área
Rua Tiradentes	151,11 m	6,10 m	2,5%	-	992,00 m <sup>2</sup>



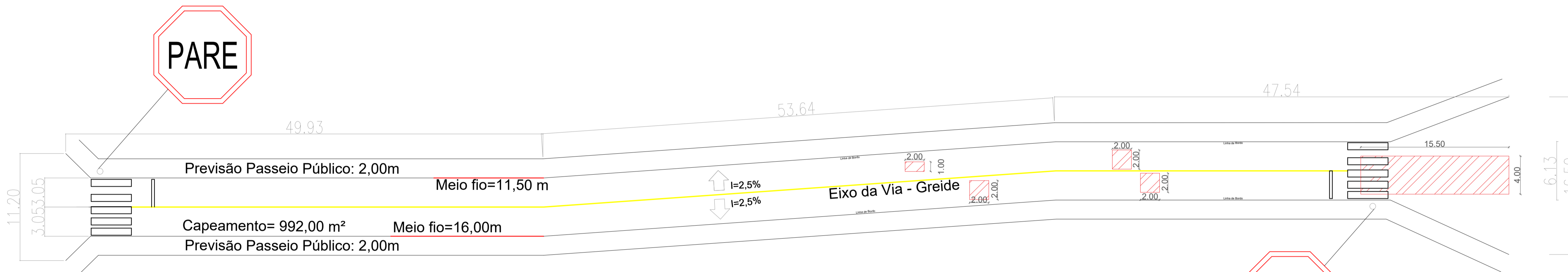
01 PAVIMENTAÇÃO - CORTE TRECHO 01  
Escala 1:50



02 LOCALIZAÇÃO  
Escala 1:1500



03 CORTE LONGITUDINAL  
Escala 1:600



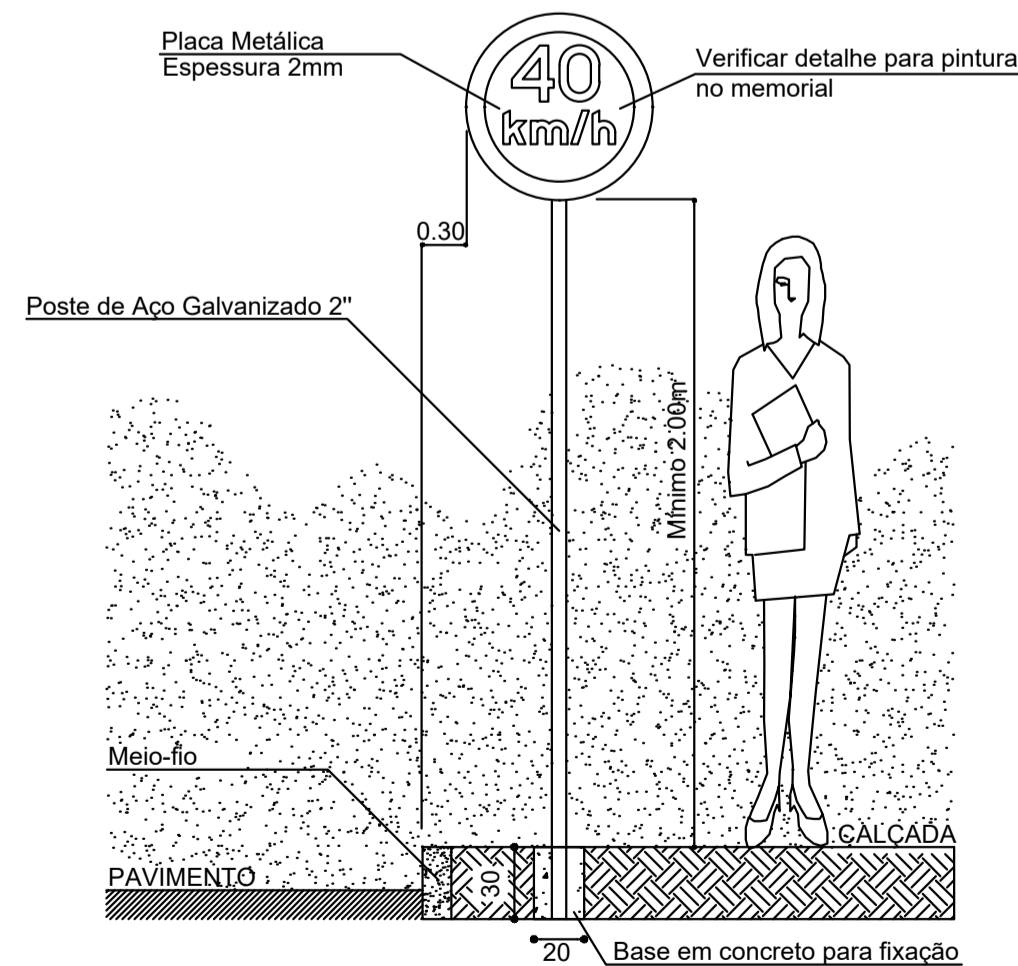
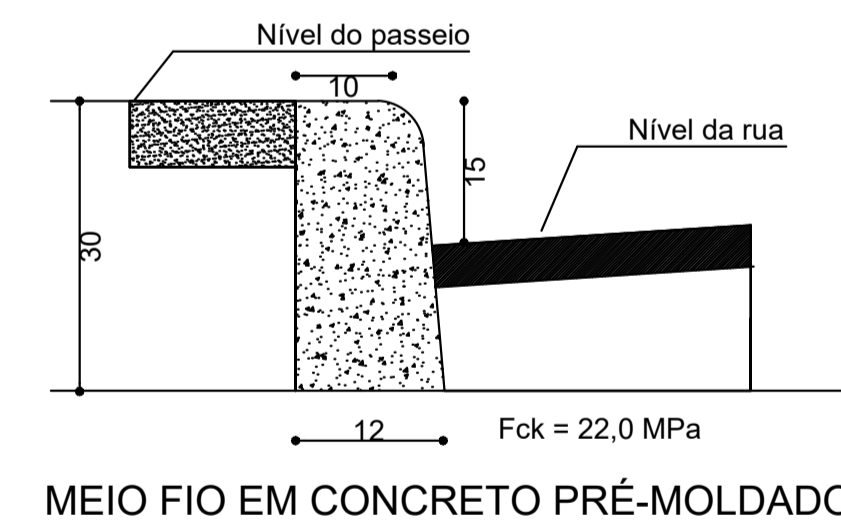
04 Rua Tiradentes Área: 992,00 m<sup>2</sup>  
Escala 1:250

**LEGENDA**

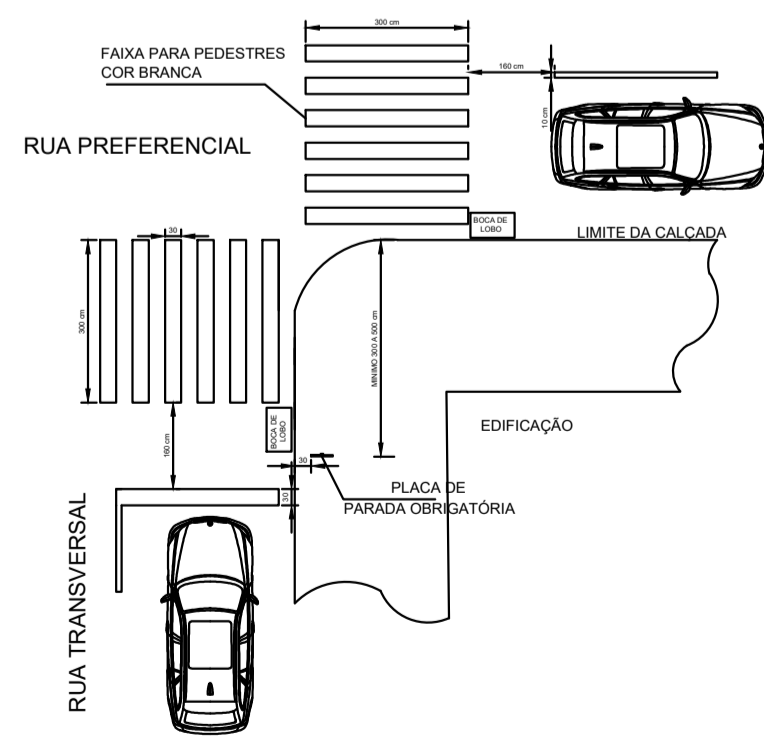
- Meio fio de concreto pré-moldado à executar
- Sinalização Horizontal Linha Simples Contínua
- Sinalização Horizontal Linha de Bordo
- Placa "R1 - Parada Obrigatória" existente
- Recuperação de Base

**OBSERVAÇÕES:**

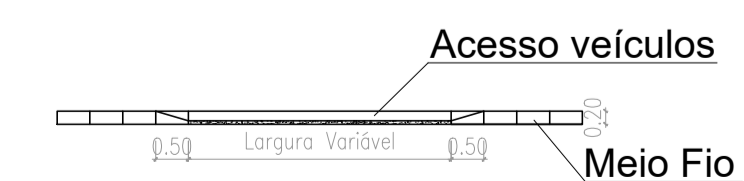
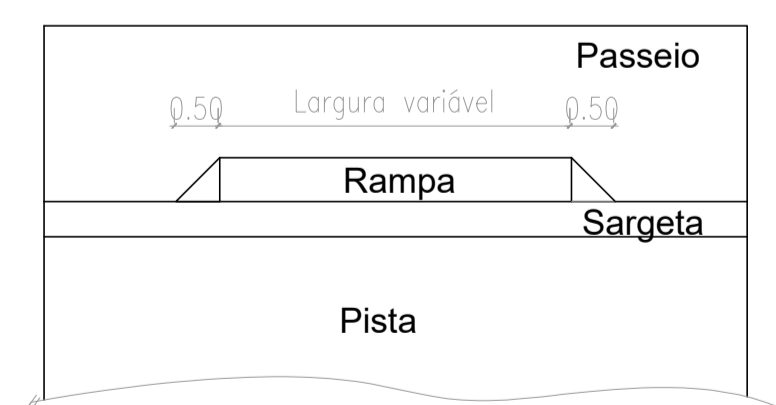
- ALINHAR O MEIO FIO EXISTENTE E SUBSTITUIR AS PEÇAS DANIFICADAS
- MANTER OS REBAIXOS DO MEIO FIO EXISTENTES (ACESSO VEÍCULOS)
- MANTER A SINALIZAÇÃO VERTICAL EXISTENTE



05 POSICIONAMENTO DE PLACAS EM RELAÇÃO AO MEIO-FIO E NÍVEL DO PASSEIO

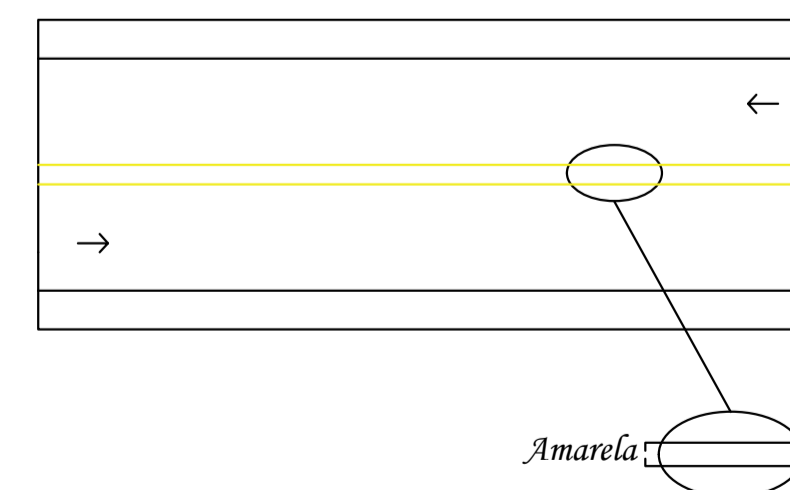


06 DETALHE SINALIZAÇÃO Sem Escala



07 DETALHE ACESSO VEÍCULOS Sem Escala

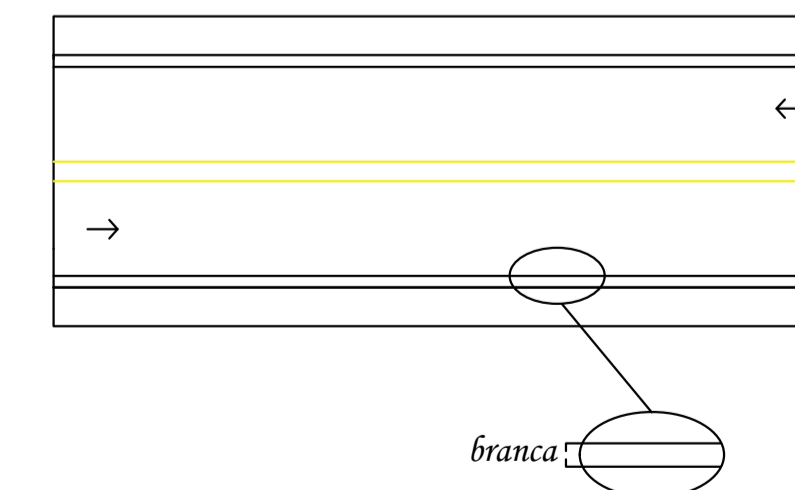
**LINHA SIMPLES CONTÍNUA (LFO-1)**



**Definição:** LFO-1 divide fluxos opostos de circulação, delimitando o espaço disponível para cada sentido e regulamentando os trechos em que a ultrapassagem e os deslocamentos laterais são proibidos para os dois sentidos, exceto para acesso a imóvel lindeiro.

**Dimensões:** A largura (l) das linhas e a distância (d) entre elas é de no mínimo 0,10 m e no máximo de 0,15 m.

**LINHA DE BORDO**



**Definição:** A LBO delimita, através de linha contínua, a parte da pista destinada ao deslocamento dos veículos, estabelecendo seus limites laterais.

**Dimensões:** A largura da linha varia conforme a velocidade regulamentada na via, conforme quadro a seguir:

VELOCIDADE - v (km/h)	LAGURA DA LINHA - l (m)
v < 80	0,10

**ESTADO DE SANTA CATARINA**  
**MUNICÍPIO DE QUILOMBO**  
Fonte: (49) 3346-3242  
Fonte: (49) 3346-3311



RESPONSÁVEL TÉCNICO: ANGELICA MARIA ANDREOLLA ENGENHEIRA CIVIL CREA/SC 117468-9	
MUNICÍPIO DE QUILOMBO: MUNICÍPIO DE QUILOMBO PREFEITO MUNICIPAL	
TIPO:	
ENDEREÇO DA OBRA: QUILOMBO - SC RUA TIRADENTES CENTRO	ÁREA (m <sup>2</sup> ): 992,00m <sup>2</sup>
CONTEÚDO: LOCALIZAÇÃO PLANTA CORTE DETALHES PERFIL DO TERRENO	TAXA DE OCUPAÇÃO
PROJETO:	TAXA DE APROVEITAMENTO
LOCAL E DATA: QUILOMBO - SC, JANEIRO DE 2021.	TAXA DE PERMEABILIDADE
DESENHISTA:	FRANCHA: 01/01
	TAMANHO DA FRANCHA: A1