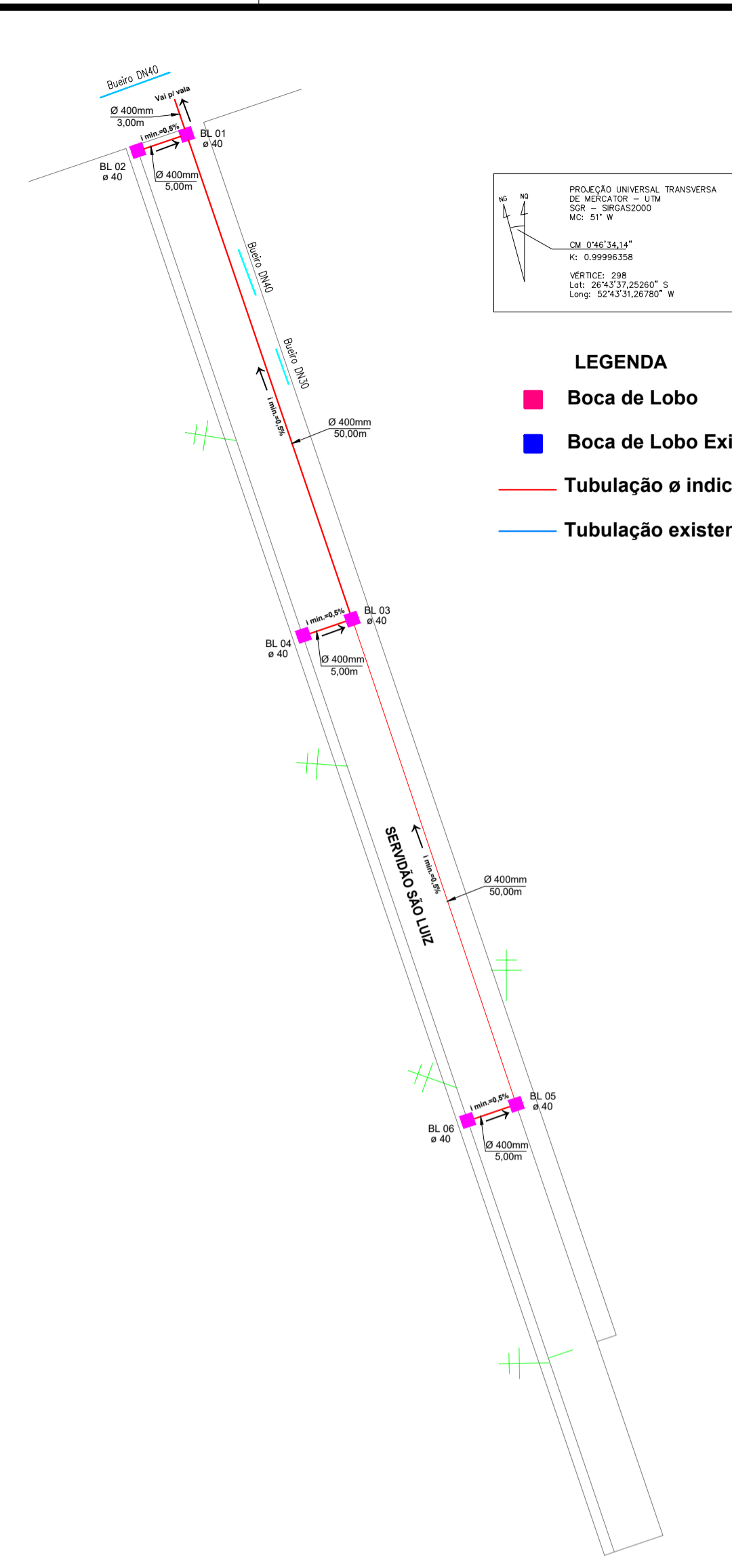
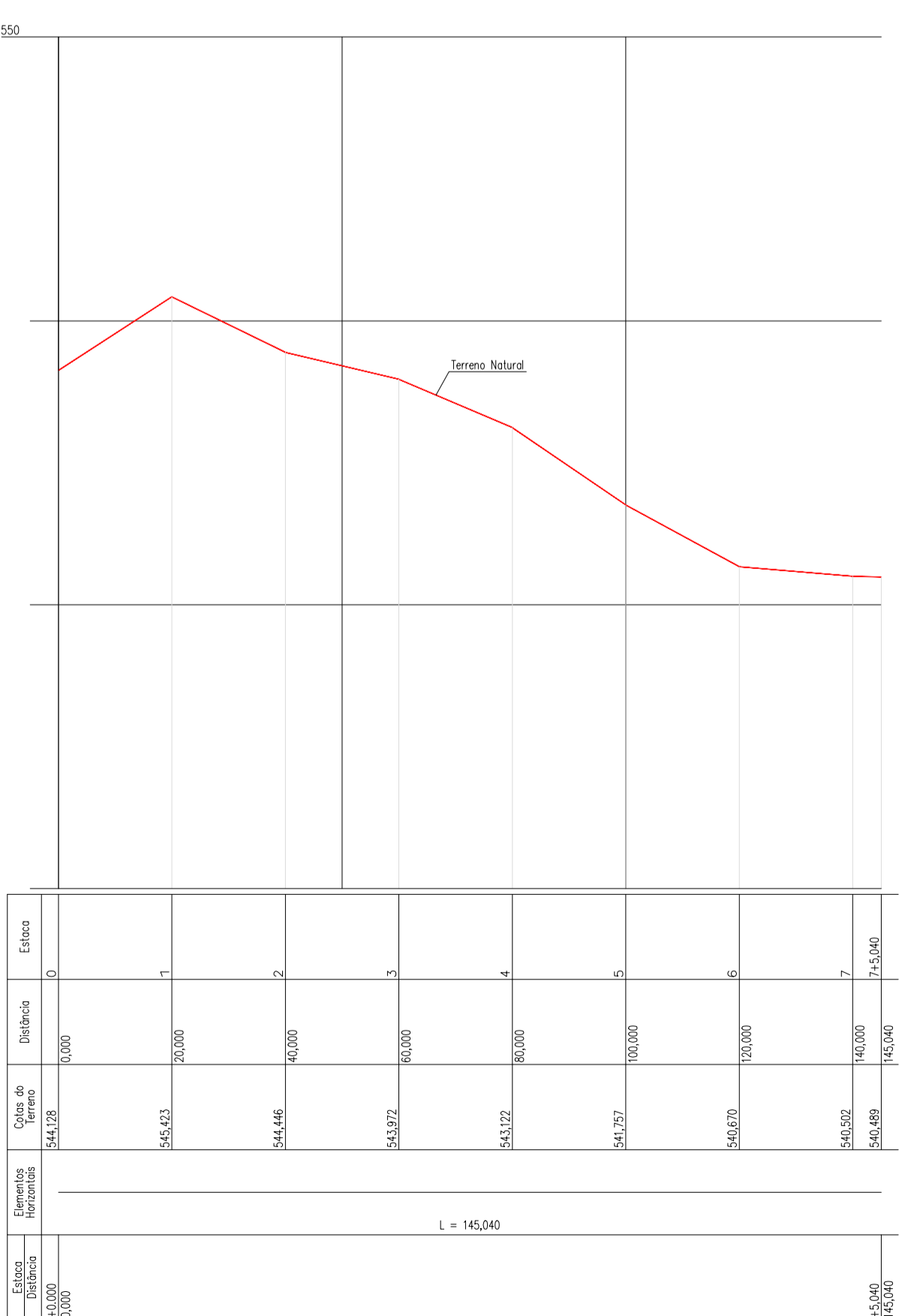




IMPLANTAÇÃO - PLANIALTIMÉTRICO
Escala 1/500

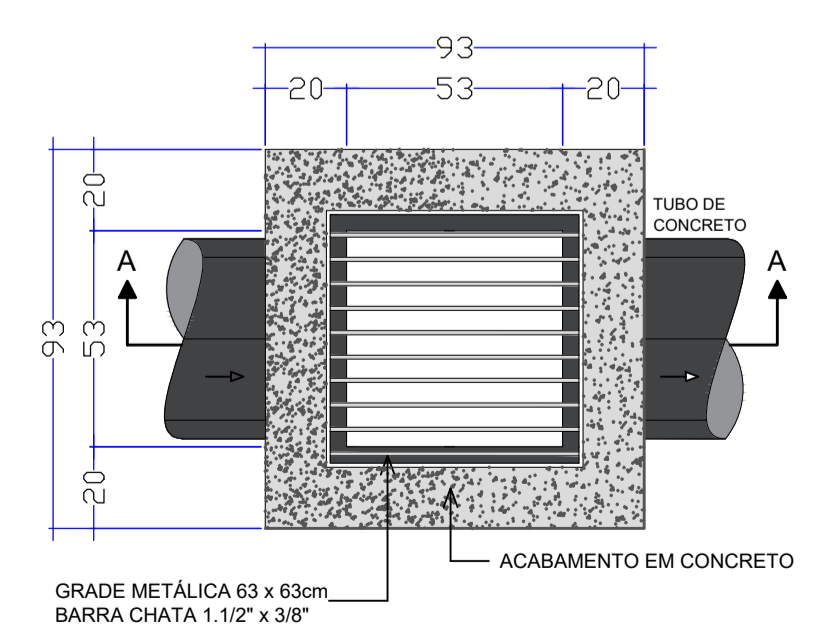
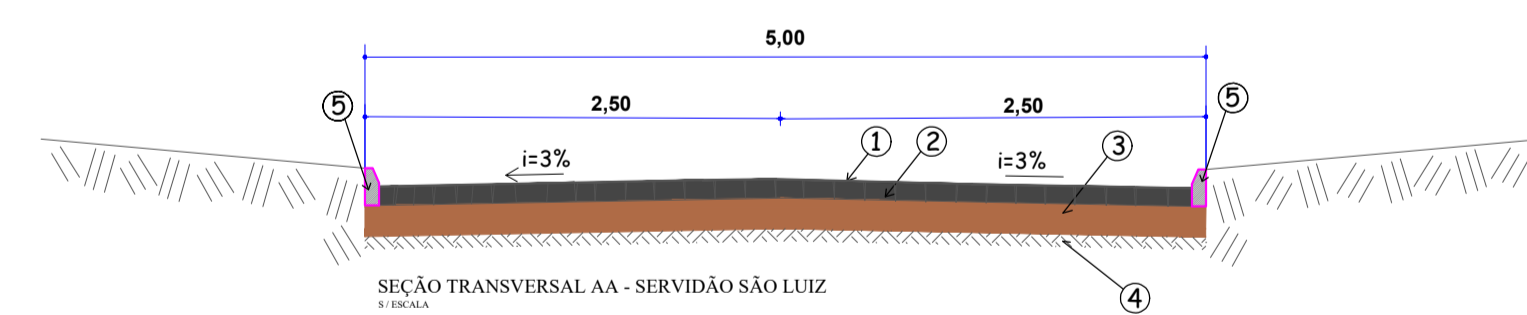


IMPLANTAÇÃO - DRENAGEM PLUVIAL
Escala 1/500

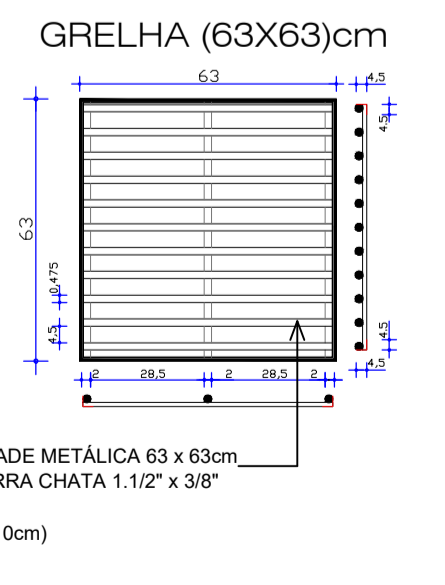
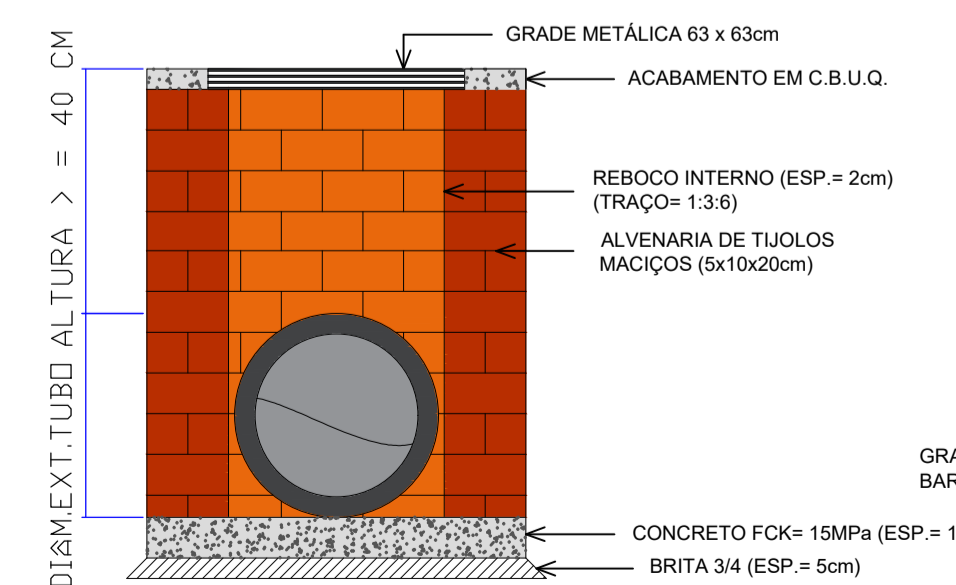


PERFIL LONGITUDINAL
SERVIDÃO SÃO LUIZ QUILOMBO SC
ESCALAS H: 1/1000 - V: 1/100

- LEGENDA**
- 1 - Po de Pedra - ø = 1,5cm
 - 2 - Pavimentação com Pedras Irregulares - ø = 10,0 a 15,0cm
 - 3 - Colchão de Areia - ø = 7,0cm
 - 4 - Solo Compactado - ø = 20,0cm
 - 5 - Meio-Fio a Executar

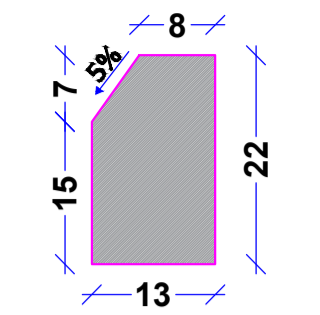


DETALHE 07 - CAIXA COLETORA C/BOCA DE LOBO - TUBO Ø40cm
Escala 1:25



IMPLANTAÇÃO - PLANTA TÉCNICA
Escala 1/500
Área = 725,20m²

MEIO - FIO SIMPLES EXTRUSADO

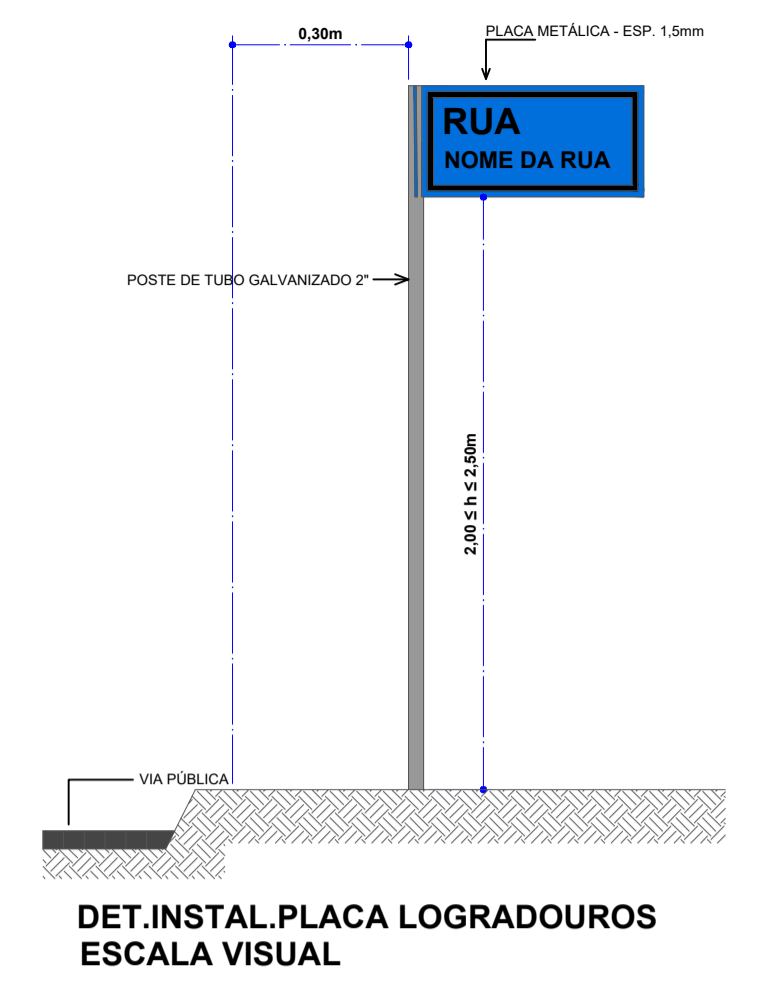
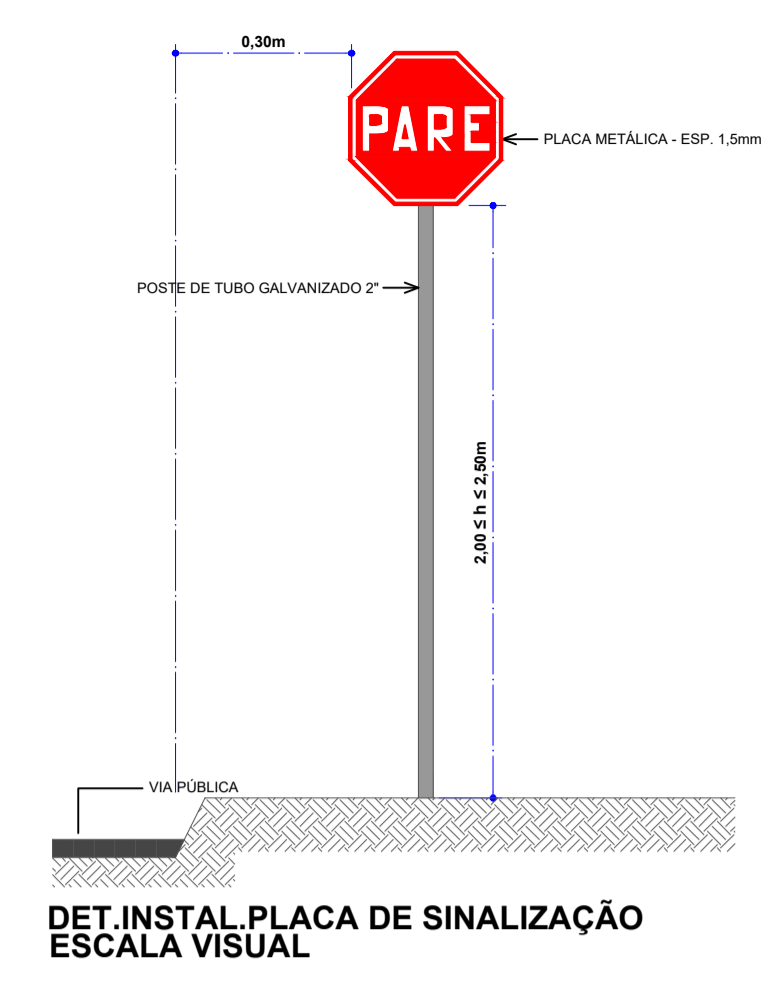
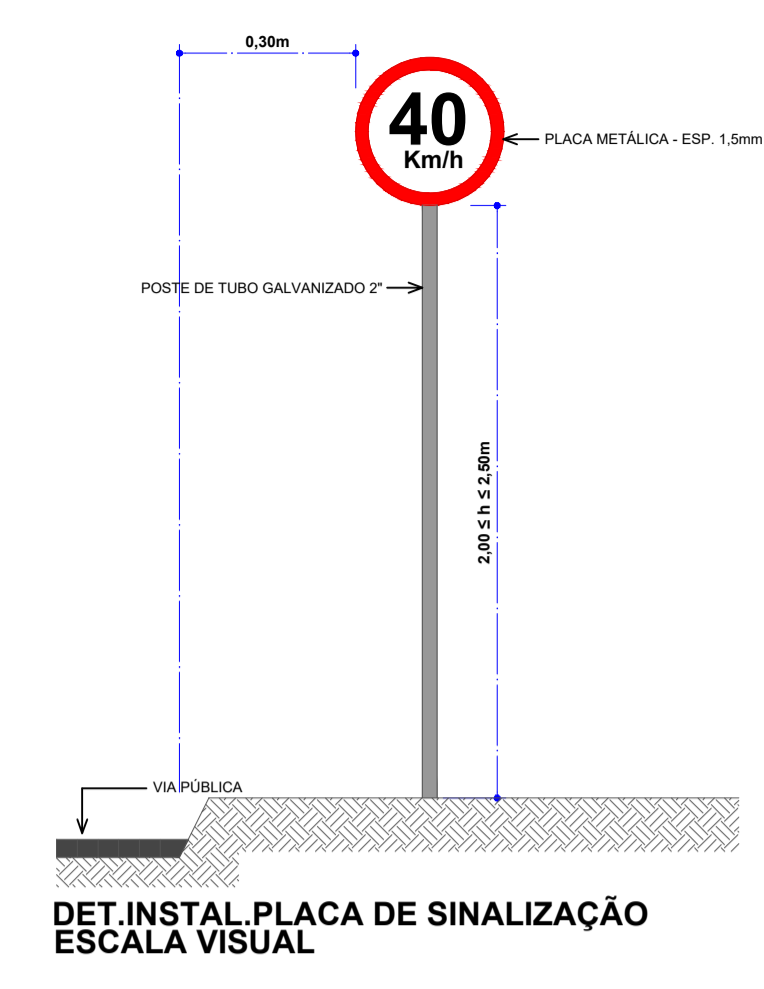


CONSUMO DE MATERIAIS:
ÁREA DE FORMA = 0,44 m²/m
VOLUME DE CONCRETO = 0,027 m³/m
CONCRETO Fck = 150 Kg/cm²
DETALHE MEIO FIO
ESCALA VISUAL

CONVENÇÕES

- Meio - Fio concreto a executar
- Meio - Fio concreto existente
- Cordão de pedras a executar
- Entrada Veiculos
- Poste de Energia Existente
- Boca de Lobo Existente
- Calçamento Pedras Irregulares a Executar - Área = 725,20m²

Obs.: Deverá ser previsto meio fio rebaixado nos acessos as residências onde houver entrada de veículos.



R-19: Velocidade Máxima Permitida

Forma	Cor
Circular	Fundo Branco Orla Vermelha
Letras	Branca

Via	Dímetro (m)	Tarja (m)	Orla (m)
Urbana	0,50	0,075	0,075

DETALHE PLACA R-19



R-1: Parada Obrigatória

Forma	Cor
Octogonal	Fundo Vermelha Orla Branca
Letras	Branca

Via	Lado (m)	Orla int. (m)	Orla ext. (m)
Urbana	0,35	0,025	0,014

DETALHE PLACA R-1



Identificação logradouro

Forma	Cor
Circular	Fundo Azul Orla Branca
Letras	Branca

Via	Comprimento (m)	Largura (m)
Urbana	0,50	0,25

DETALHE PLACA LOGRADOURO



PROJETO ARQUITETÔNICO	
PAVIMENTAÇÃO COM PEDRAS IRREGULARES	
PEDRAS IRREGULARES NA SERVIDÃO SÃO LUIZ	
ENDEREÇO:	SERVIDÃO SÃO LUIZ QUILOMBO - SC
PROPRIETÁRIO:	PREFEITURA MUNICIPAL DE QUILOMBO - SC CNPJ 03.021.865/001-61
RESPONSÁVEL TÉCNICO:	Engº Civil Amarildo M. Ribeiro - CREA-SC 156004-7
RESPONSÁVEL TÉCNICO:	Engº Civil Jean C. Tortelli - CREA-SC 182379-4
DESENHO CAD:	Eiveltro Jesus Passini - CFT-01901295907 Jaison R. dos Santos - CREA-SC 178513-5
DESCRIÇÃO	PLANALTIMÉTRICO, PERFIL LONGITUDINAL, IMPLANTAÇÃO - PLANTA TÉCNICA, IMPLANTAÇÃO - DRENAGEM PLUVIAL, CONVENÇÕES E DETALHES.
PRANCHA:	ARQ.-02/02
ÁREA TOTAL:	725,20m²
ESCALA:	INDICADA
CONTATO:	E-MAIL: amnoroste@amnoroste.org.br - TEL: (49)3344-1991