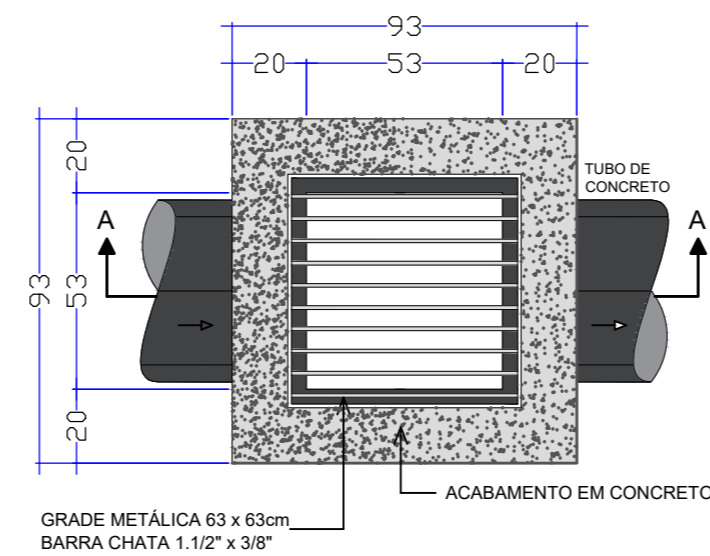
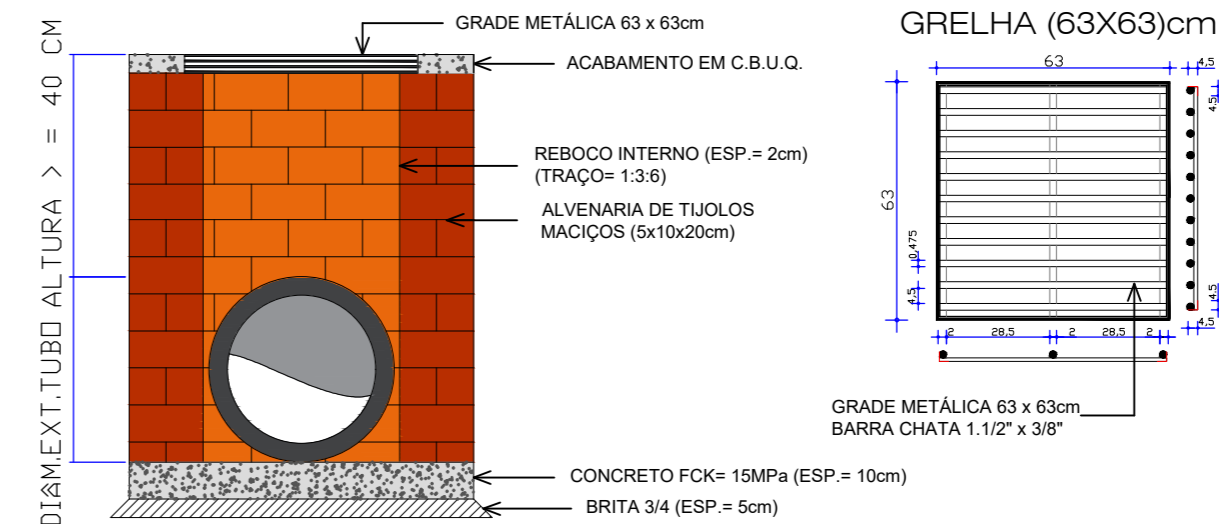


IMPLANTAÇÃO - DRENAGEM PLUVIAL
Escala 1/500



PLANTA BAIXA



CORTE A-A

DETALHE 07 - CAIXA COLETORA C/BOCA DE LOBO - TUBO Ø40cm
Escala 1:25

PROJEÇÃO UNIVERSAL TRANSVERSA
DE MERCATOR - UTM
S29 - SIRGAS2000
M: 51° W
CM: 0°46'14,33"
K: 0,99995845
VÉRTICE: 171
Lot: 26°43'35,84365" S
Long: 52°42'47,30129" W

- LEGENDA**
- Boca de Lobo
 - Boca de Lobo Existente
 - Tubulação ø indicado
 - Tubulação existente



PROJETO ARQUITETÔNICO

PAVIMENTAÇÃO DE PEDRAS IRREGULARES

CALÇAMENTO RUA PRESIDENTE COSTA E SILVA

ENDEREÇO: RUA PRESIDENTE COSTA E SILVA
QUILOMBO - SC

PROPRIETÁRIO: PREFEITURA MUNICIPAL DE QUILOMBO - SC
CNPJ 83.021.865/0001-61

RESPONSÁVEL TÉCNICO: Engº Civil Amarildo M. Ribeiro - CREA-SC 156004-7

RESPONSÁVEL TÉCNICO: Engº Civil Jean C. Tortelli - CREA-SC 182379-4

DESENHO CAD: Eliveltro Jesus Passini - CFT-01901295907
Jaison R. dos Santos - CREA-SC 178513-5

DESCRIÇÃO: DETALHES DRENAGEM, DETALHES SINALIZAÇÃO VERTICAL. PRANCHA: **ARQ.-03/03**

ÁREAS: 1.020,00m² ESCALA: INDICADA

CONTATO: E-MAIL: amnoroeste@amnoroeste.org.br - TEL: (49)3344-1991

17/11/2021