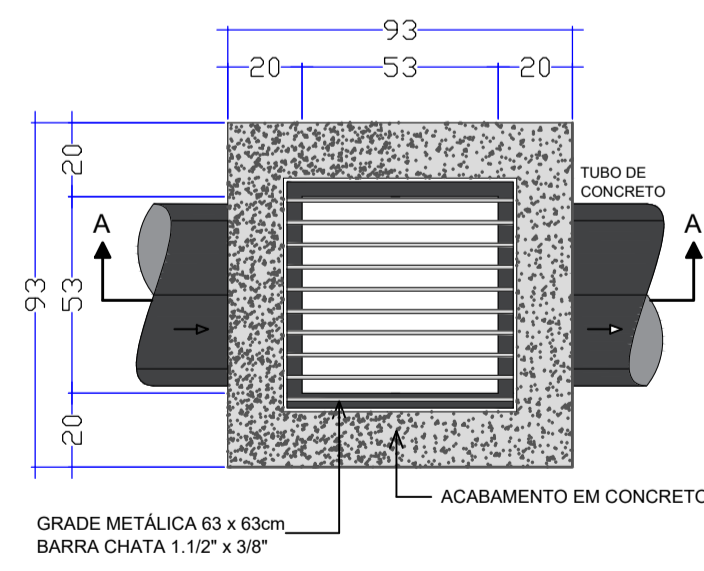
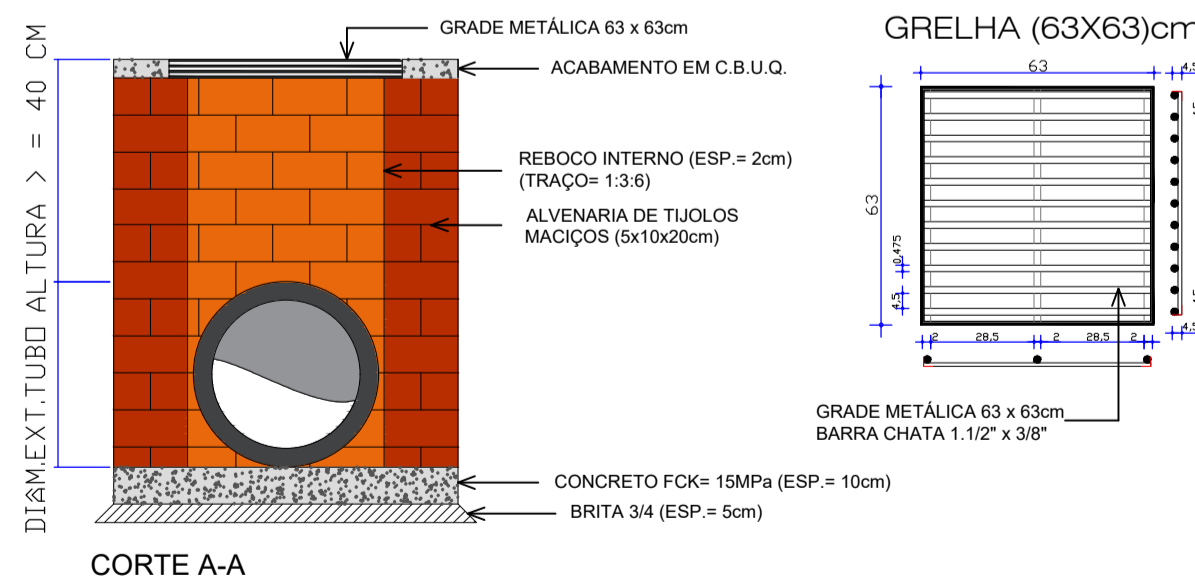


IMPLANTAÇÃO - DRENAGEM PLUVIAL
Escala 1/500



DETALHE 07 - CAIXA COLETORA C/BOCA DE LOBO - TUBO Ø40cm
Escala 1:25



PROJETO ARQUITETÔNICO

PAVIMENTAÇÃO DE PEDRAS IRREGULARES

CALÇAMENTO NA RUA OSVALDO ARANHA

ENDEREÇO:	RUA OSVALDO ARANHA QUILOMBO - SC
PROPRIETÁRIO:	PREFEITURA MUNICIPAL DE QUILOMBO - SC CNPJ 83.021.865/0001-61
RESPONSÁVEL TÉCNICO:	Engº Civil Amarildo M. Ribeiro - CREA-SC 156004-7
RESPONSÁVEL TÉCNICO:	Engº Civil Jean C. Tortelli - CREA-SC 182379-4
DESENHO CAD:	Eiveltro Jesus Passini - CFT-01901295907 Jaison R. dos Santos - CREA-SC 178513-5
DESCRIÇÃO	DETALHES DRENAGEM, DETALHES SINALIZAÇÃO VERTICAL.
PRANCHA:	ARQ.-03/03
ÁREAS:	883,14m²
ESCALA:	INDICADA
CONTATO:	E-MAIL: amnoroste@amnoroste.org.br - TEL: (49)3344-1991

17/11/2021