

IMPLANTAÇÃO - DRENAGEM PLUVIAL
Escala 1/500

- LEGENDA**
- Boca de Lobo
 - Boca de Lobo Existente
 - Tubulação ø indicado
 - Tubulação existente



PROJETO ARQUITETÔNICO

PAVIMENTAÇÃO DE PEDRAS IRREGULARES

CALÇAMENTO NA RUA JACOB SIMON

ENDEREÇO: RUA JACOB SIMON
QUILOMBO - SC

PROPRIETÁRIO: PREFEITURA MUNICIPAL DE QUILOMBO - SC
CNPJ 83.021.865/0001-61

RESPONSÁVEL TÉCNICO: Engº Civil Amarildo M. Ribeiro - CREA-SC 156004-7

RESPONSÁVEL TÉCNICO: Engº Civil Jean C. Tortelli - CREA-SC 182379-4

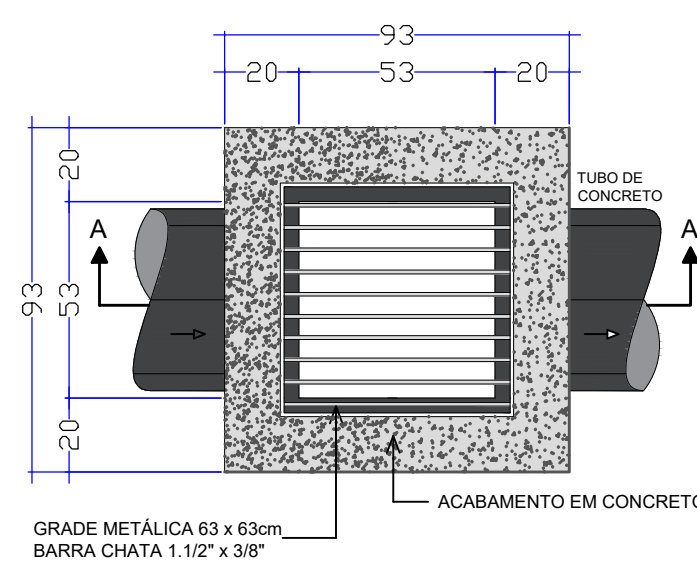
DESENHO CAD: Eliveltro Jesus Passini - CFT-01901295907
Jaison R. dos Santos - CREA-SC 178513-5

DESCRIÇÃO: DETALHES DRENAGEM, DETALHES SINALIZAÇÃO VERTICAL.

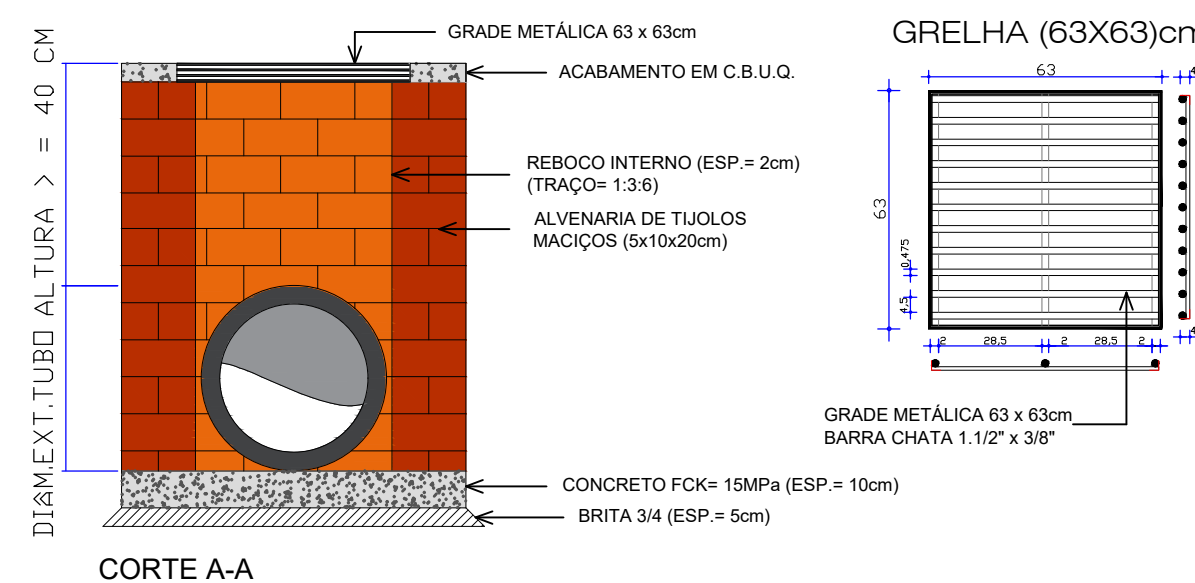
PRANCHA: **ARQ.-03/03**

ÁREAS: 1.026,50m² ESCALA: INDICADA

CONTATO: E-MAIL: amnoroeste@amnoroeste.org.br - TEL: (49)3344-1991



DETALHE 07 - CAIXA COLETORA C/BOCA DE LOBO - TUBO Ø40cm
Escala 1:25



17/11/2021