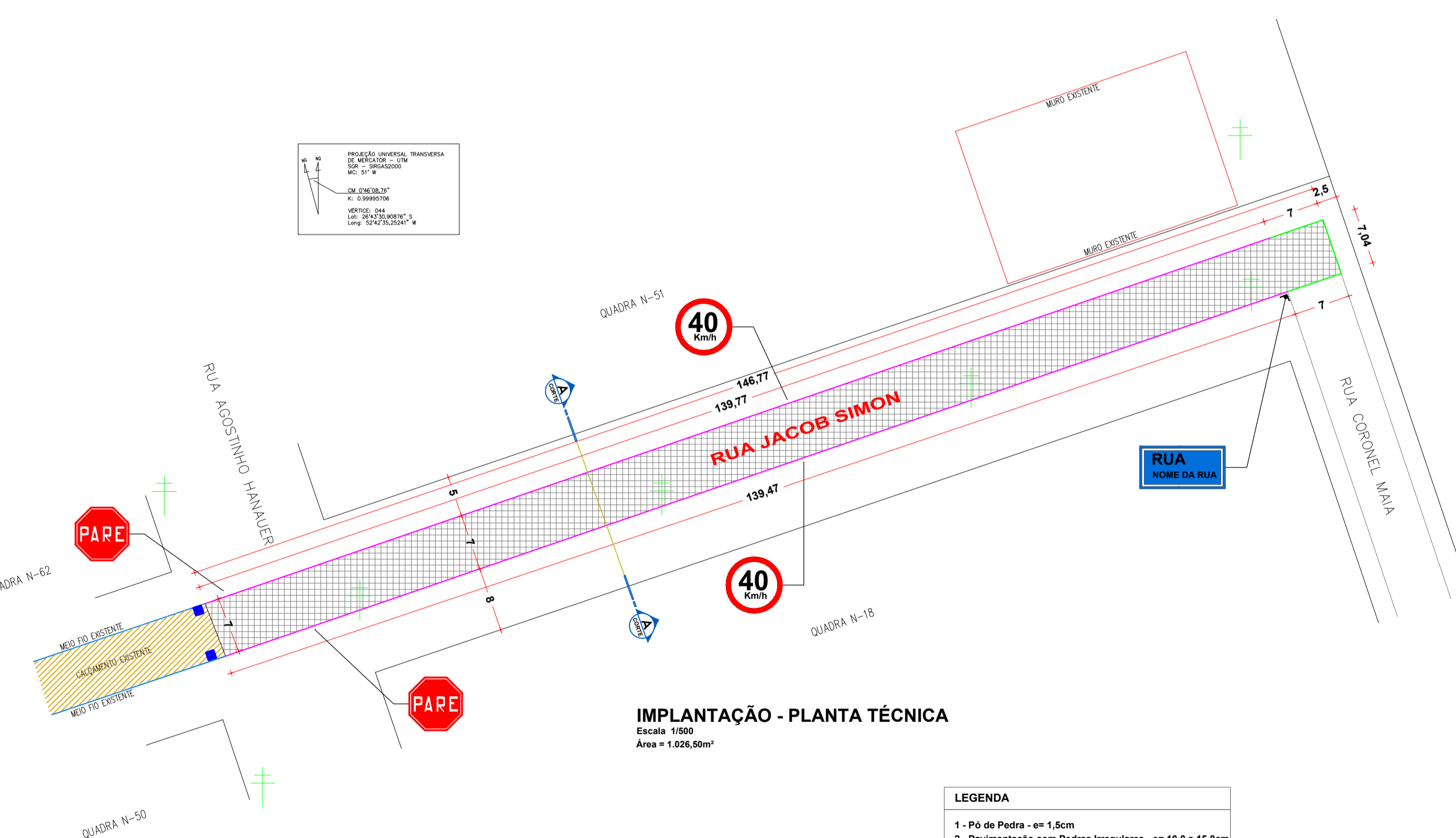
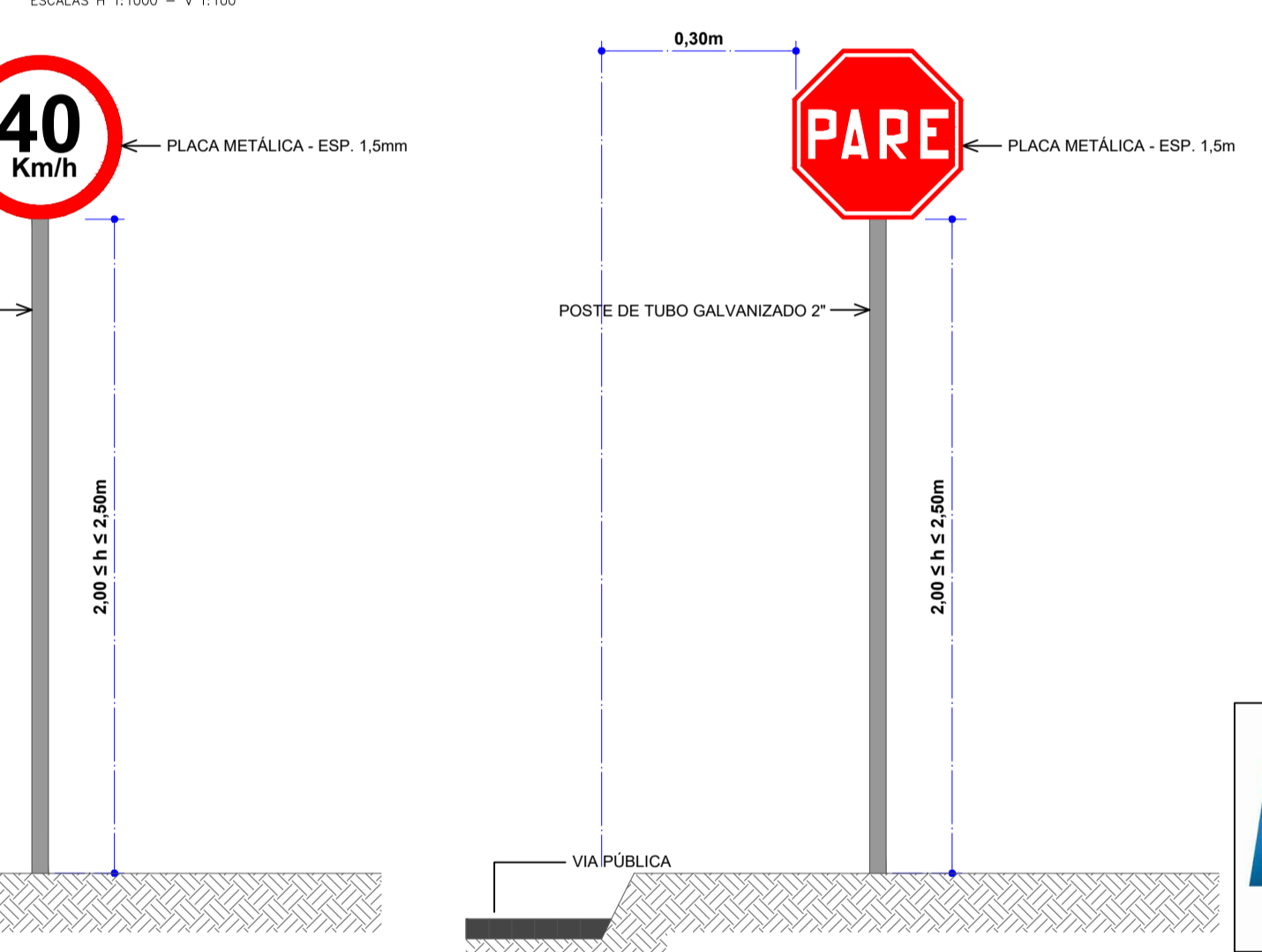
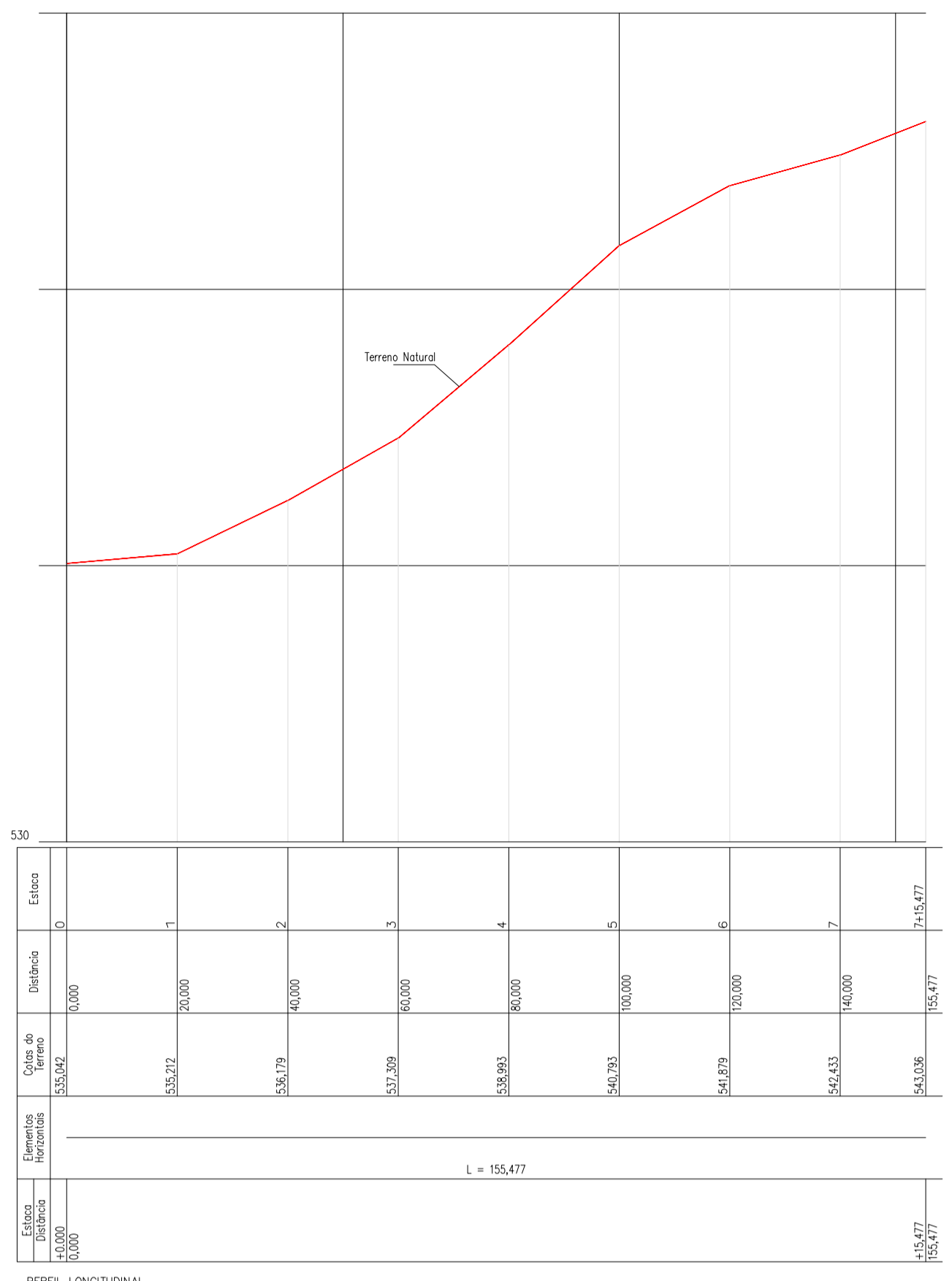
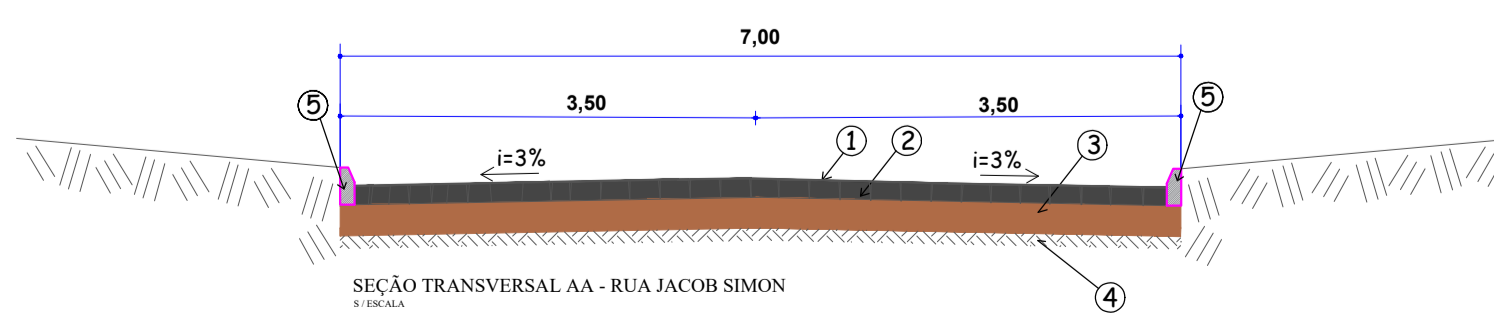


IMPLANTAÇÃO - PLANALTIMÉTRICO
Escala 1/500

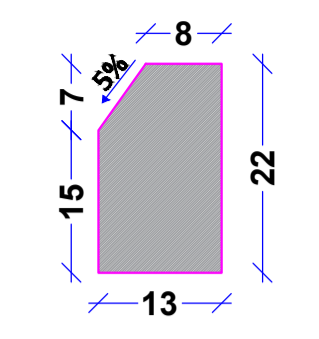


IMPLANTAÇÃO - PLANTA TÉCNICA
Escala 1/500
Área = 1.026,50m²

- LEGENDA**
- 1 - Pó de Pedra - e = 1,5cm
 - 2 - Pavimentação com Pedras Irregulares - e = 10,0 a 15,0cm
 - 3 - Colchão de Argila - e = 7,0cm
 - 4 - Solo Compactado - e = 20,0cm
 - 5 - Meio-Fio a Executar



MEIO - FIO SIMPLES EXTRUSADO



CONSUMO DE MATERIAIS:
 ÁREA DE FORMA = 0,44 m²/m
 VOLUME DE CONCRETO = 0,027 m³/m
 CONCRETO Fck = 150 Kg/cm²
 DETALHE MEIO FIO
 ESCALA VISUAL

40 Km/h

R-19: Velocidade Máxima Permitida	
Forma	Cor
Circular	Fundo Branco
	Orla Vermelha
	Letras Preta

DETALHE PLACA R-19

PARE

R-1: Parada Obrigatória	
Forma	Cor
Octogonal	Fundo Vermelha
	Simbolo Branco
	Orla Interna Branca
	Orla externa Vermelha
	Letras Branca

DETALHE PLACA R-1

RUA NOME DA RUA

Identificação logradouro	
Forma	Cor
Circular	Fundo Azul
	Orla Branca
	Letras Branca
Via Urbana	Comprimento (m)
	Largura (m)

DETALHE PLACA LOGRADOURO

CONVENÇÕES

- Meio - Fio concreto a executar
- Meio - Fio concreto existente
- Cordão de pedras a executar
- Entrada Veiculos
- Poste de Energia Existente
- Boca de Lobo Existente
- Calçamento Pedras Irregulares a Executar - Área = 1.026,50m²
- Calçamento Pedras Irregulares Existente

Obs.: Deverá ser previsto meio fio baixado nos acessos as residências onde houver entrada de veículos.



PROJETO ARQUITETÔNICO	
PAVIMENTAÇÃO DE PEDRAS IRREGULARES	
CALÇAMENTO NA RUA JACOB SIMON	
ENDEREÇO:	RUA JACOB SIMON QUILOMBO - SC
PROPRIETÁRIO:	PREFEITURA MUNICIPAL DE QUILOMBO - SC CNPJ 03.021.865/0001-61
RESPONSÁVEL TÉCNICO:	Engº Civil Amarildo M. Ribeiro - CREA-SC 156004-7
RESPONSÁVEL TÉCNICO:	Engº Civil Jean C. Tortelli - CREA-SC 182379-4
DESENHO CAD:	Eiveltro Jesus Passini - CFT-01901295907 Jaison R. dos Santos - CREA-SC 178513-5
DESCRIÇÃO	PLANALTIMÉTRICO, PERFIL LONGITUDINAL, IMPLANTAÇÃO - PLANTA TÉCNICA, CONVENÇÕES E DETALHES.
PRANCHA:	ARQ.-02/03
ÁREAS:	1.026,50m²
ESCALA:	INDICADA
CONTATO:	E-MAIL: amnoroste@amnoroste.org.br - TEL: (49)3344-1991