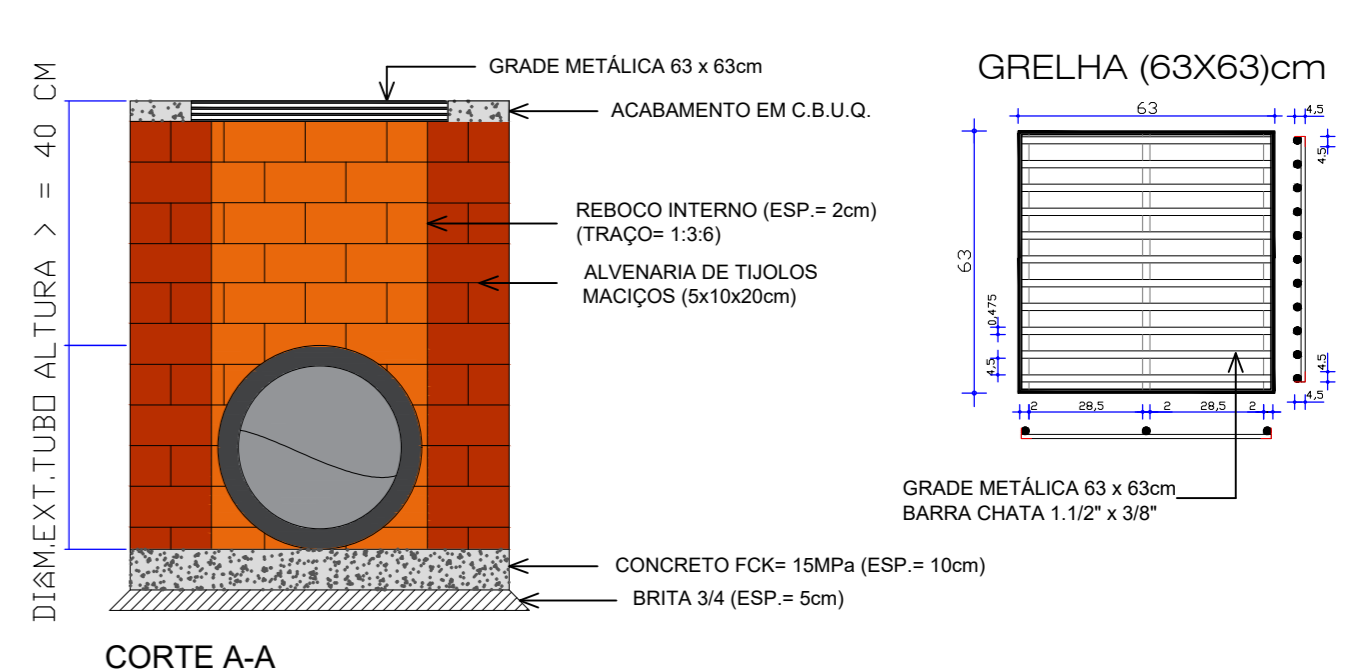
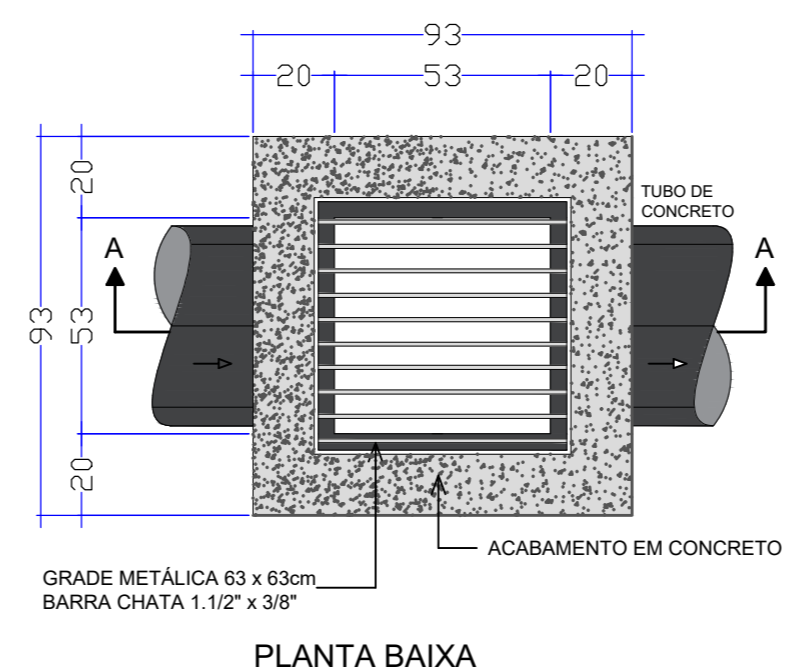


PROJEÇÃO UNIVERSAL TRANSVERSA
 DE MERCADOR = UTM
 SR = SROAS2000
 MG. 51° W
 CM: 724537,857
 KC: 0,99999451
 VERTICE: 661
 Lat: 28°43'39,88900" S
 Long: 52°43'39,22945" W

- LEGENDA**
- Boca de Lobo
 - Boca de Lobo Existente
 - Tubulação ϕ indicado
 - Tubulação existente



DETALHE 07 -CAIXA COLETORA C/BOCA DE LOBO - TUBO Ø40cm
 Escala 1:25

IMPLANTAÇÃO - DRENAGEM PLUVIAL
 Escala 1/500



PROJETO ARQUITETÔNICO	
PAVIMENTAÇÃO COM PEDRAS IRREGULARES	
PEDRAS IRREGULARES NA RUA GETULIO VARGAS	
ENDEREÇO:	RUA GETULIO VARGAS QUILOMBO - SC
PROPRIETÁRIO:	PREFEITURA MUNICIPAL DE QUILOMBO - SC CNPJ 83.021.885/0001-61
RESPONSÁVEL TÉCNICO:	Engº Civil Amarildo M. Ribeiro - CREA-SC 156004-7
RESPONSÁVEL TÉCNICO:	Engº Civil Jean C. Tortelli - CREA-SC 182379-4
DESENHO CAD:	Eiveltro Jesus Passini - CFT-01901295907 Jaison R. dos Santos - CREA-SC 178513-5
DESCRIÇÃO	PRANCHA:
IMPLANTAÇÃO - DRENAGEM PLUVIAL, DETALHE.	ARQ.-03/03
ÁREA TOTAL:	2.913,24m²
ESCALA:	INDICADA
CONTATO:	E-MAIL: amnoroste@amnoroste.org.br - TEL: (49)3344-1991