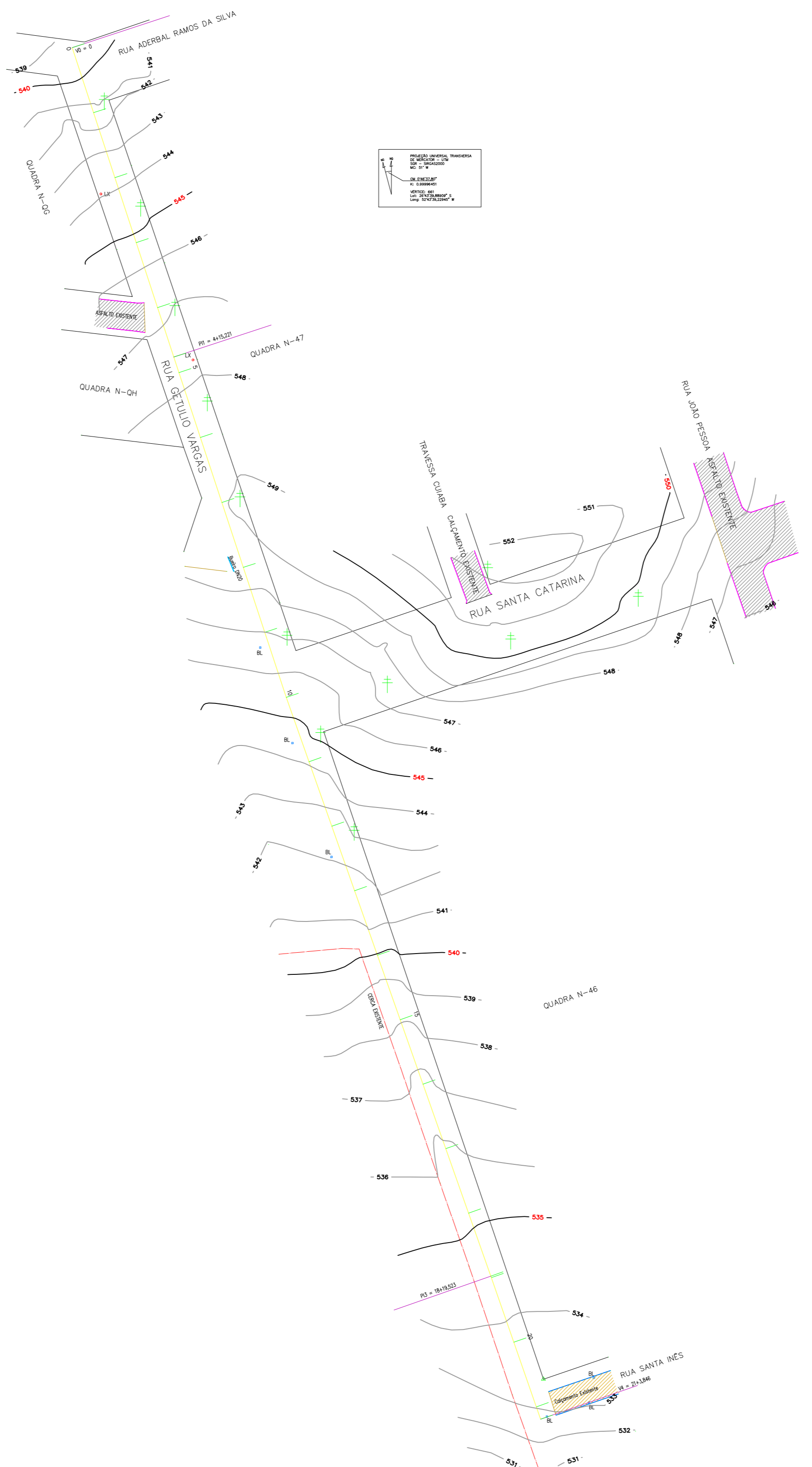
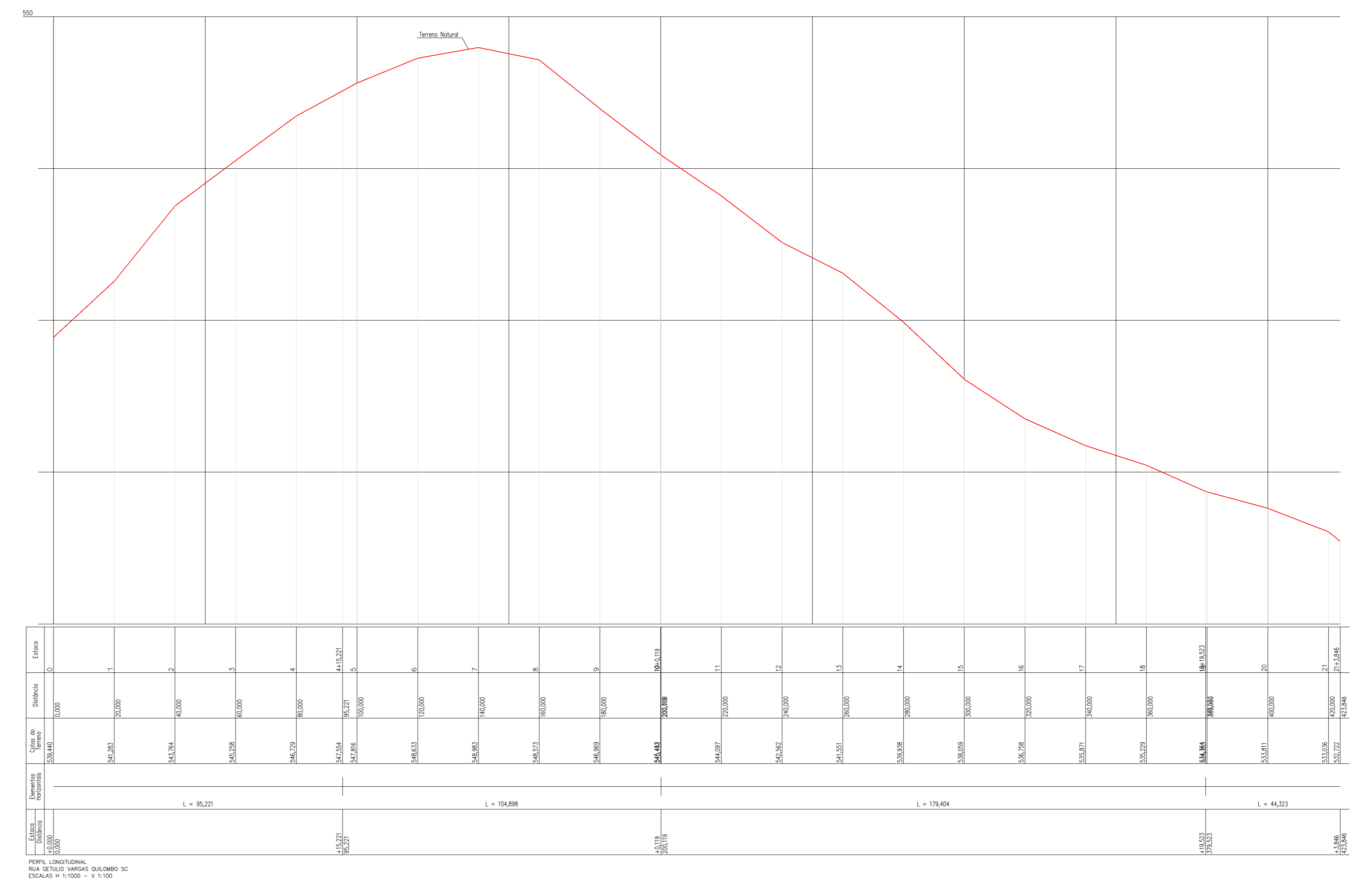


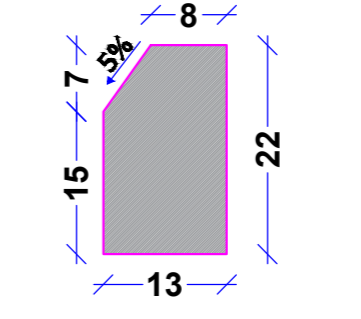
**IMPLANTAÇÃO - DRENAGEM PLUVIAL**  
Escala 1/500



**IMPLANTAÇÃO - PLANIALTIMÉTRICO**  
Escala 1/1000



**MEIO - FIO SIMPLES EXTRUSADO**

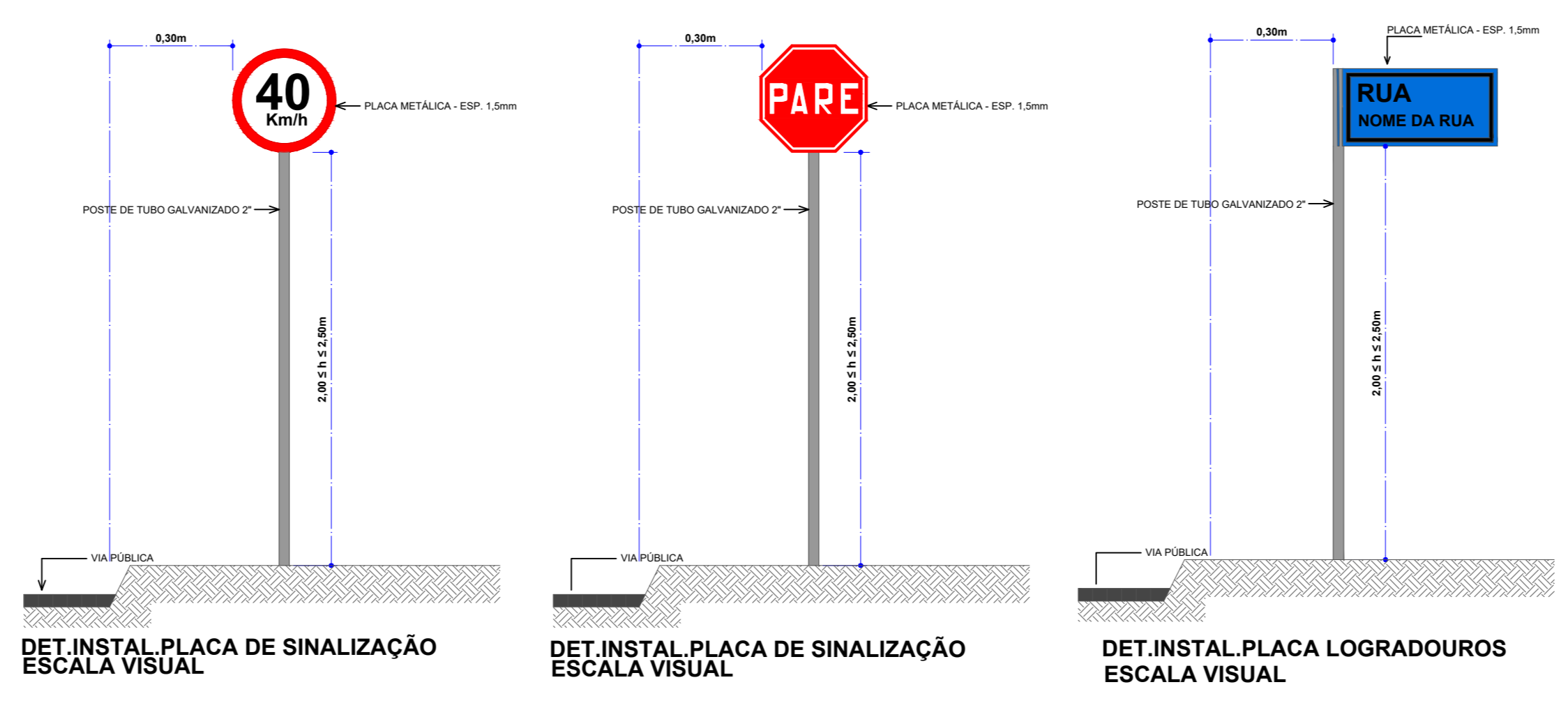
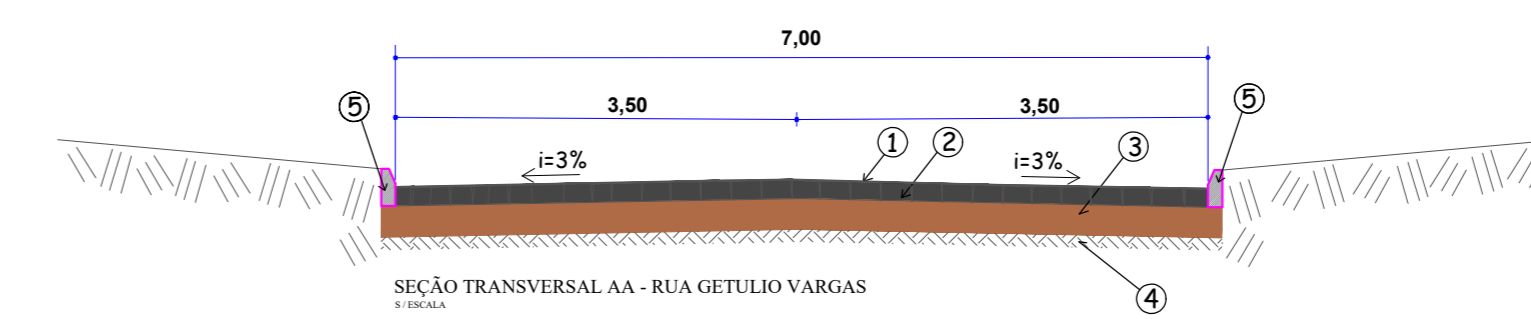


CONSUMO DE MATERIAIS:  
ÁREA DE FORMA = 0,44 m<sup>2</sup>/m  
VOLUME DE CONCRETO = 0,027 m<sup>3</sup>/m  
CONCRETO Fck = 150 kgf/cm<sup>2</sup>  
DETALHE MEIO FIO  
ESCALA 1/50

- CONVENÇÕES**
- Meio - Fio concreto a executar
  - Meio - Fio concreto existente
  - Cordão de pedras a executar
  - Entrada Veículos
  - + Poste de Energia Existente
  - Boca de Lobo Existente
  - Calçamento Pedras Irregulares a Executar - Área = 2.913,24m<sup>2</sup>
  - Pavimentação Pedras Irregulares Existente
  - Pavimentação Asfáltica Existente
- Obs.: Deverá ser previsto meio fio rebatido nos acessos às residências onde houver entrada de veículos.

**LEGENDA**

- 1 - Fio de Pedra - esp = 5,0cm
- 2 - Pavimentação com Pedras Irregulares - esp 10,0 a 15,0cm
- 3 - Cordão de Areia - esp = 7,0cm
- 4 - Solta Compactado - esp = 20,0cm
- 5 - Meio Fio a Executar



S-10: Velocidade Máxima Permitida				S-11: Parada Obrigatória				S-12: Placa Logradouro			
Forma	Cor	Forma	Cor	Forma	Cor	Forma	Cor				
Circular	Branco	Octogonal	Branco	Circular	Azul	Circular	Branco				
Quadrado	Verde	Quadrado	Verde	Quadrado	Branco	Quadrado	Branco				
Retangular	Verde	Retangular	Verde	Retangular	Branco	Retangular	Branco				
Triangular	Verde	Triangular	Verde	Triangular	Branco	Triangular	Branco				
Triangular	Verde	Triangular	Verde	Triangular	Branco	Triangular	Branco				



**PROJETO ARQUITETÔNICO**

**PAVIMENTAÇÃO COM PEDRAS IRREGULARES**

PEDRAS IRREGULARES NA RUA GETULIO VARGAS

ENDEREÇO: RUA GETULIO VARGAS, QUILOMBO - SC

PROPRIETÁRIO: PREFEITURA MUNICIPAL DE QUILOMBO - SC  
CPF: 03.021.889/0001-61

RESPONSÁVEL TÉCNICO: Engº Civil Amâncio M. Ribeiro - CREA-SC 156004-7

RESPONSÁVEL TÉCNICO: Engº Civil Jean C. Tortelli - CREA-SC 182379-4

DESENHO CAD: Elvélto Jesus Passini - CFT-01901295907  
Jaision R. dos Santos - CREA-SC 178513-5

DESCRIÇÃO: PLANALTIMÉTRICO, PERFIL LONGITUDINAL, IMPLANTAÇÃO - PLANTA TÉCNICA, CONVENÇÕES E DETALHES. PRANCHA: **ARQ-02/03**

ÁREA TOTAL: 2.913,24m<sup>2</sup> ESCALA: INDICADA

CONTATO: E-MAIL: amnoroste@amnoroste.org.br - TEL: (49)3344-1991