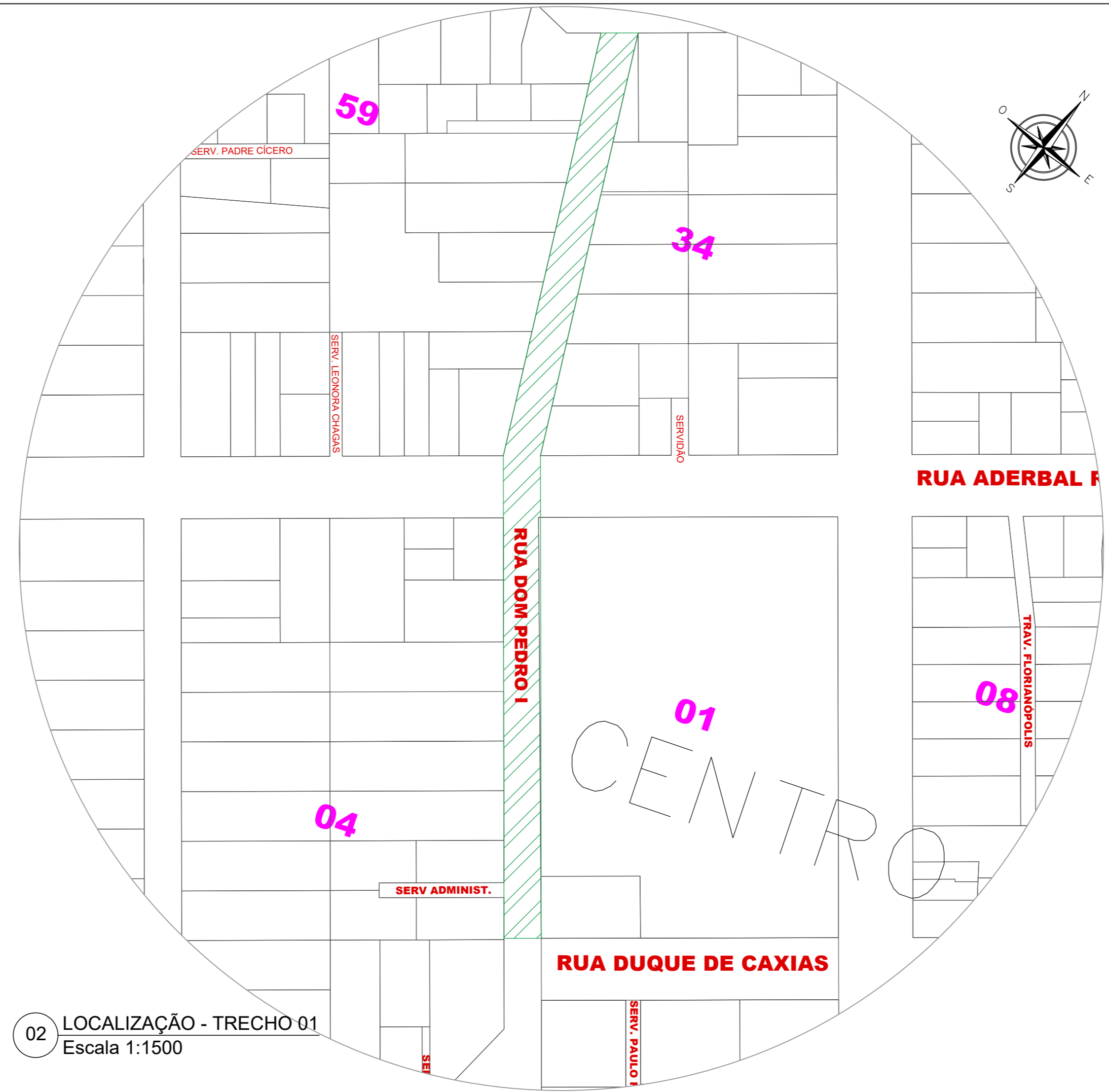
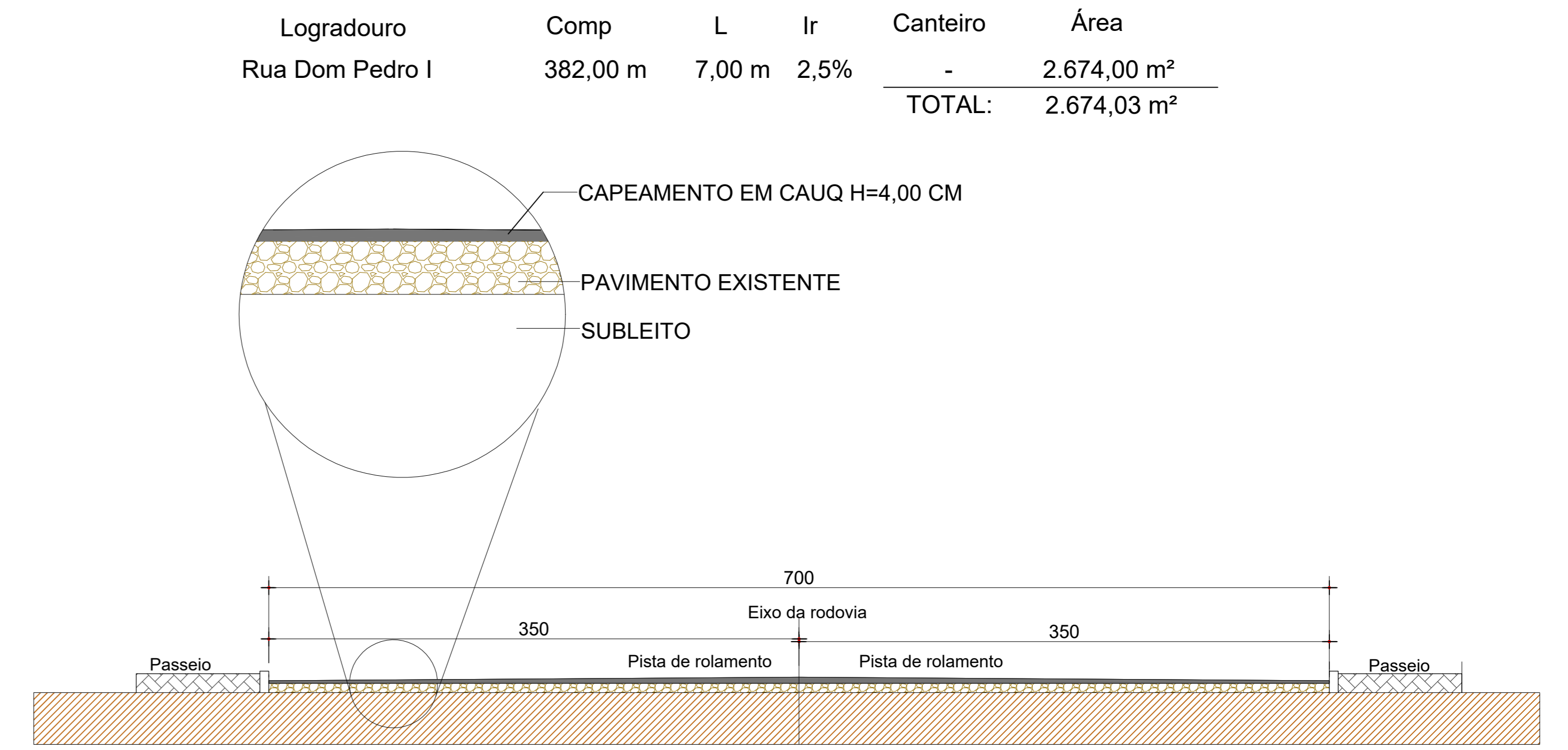


01 CORTE LONGITUDINAL
Escala 1:600

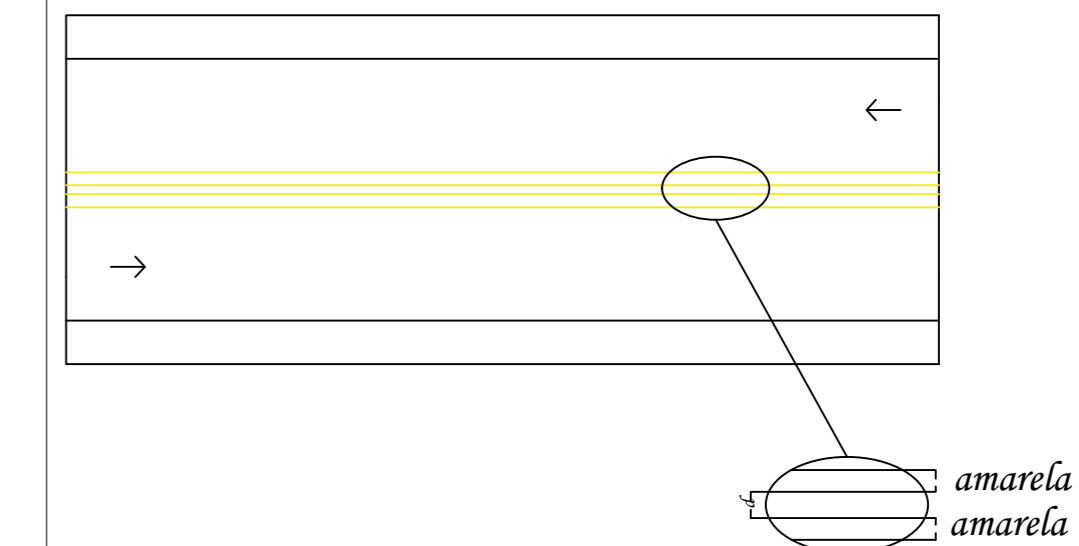


02 LOCALIZAÇÃO - TRECHO 01
Escala 1:1500



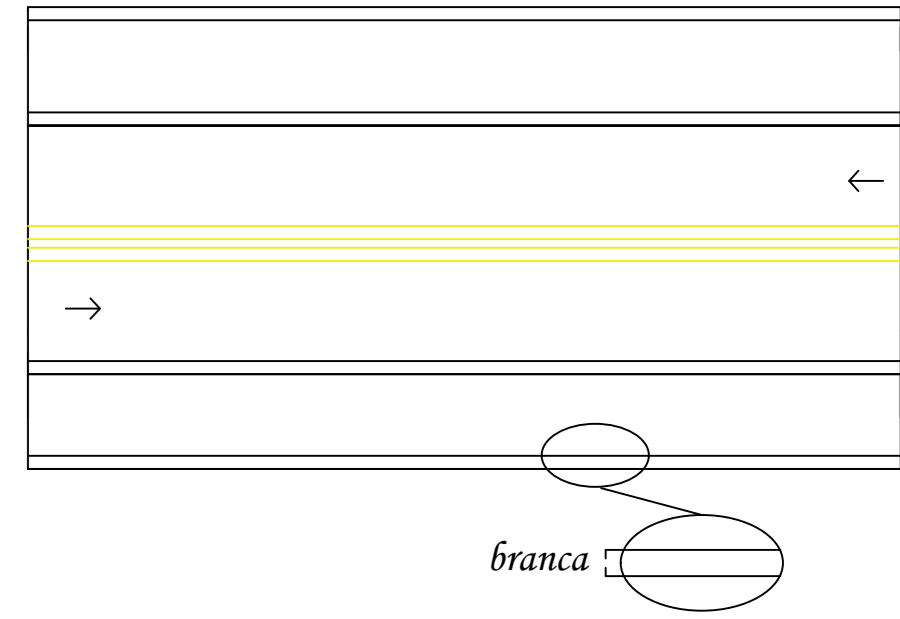
03 PAVIMENTAÇÃO - CORTE TRANSVERSAL
Sem Escala

LINHA DUPLA CONTÍNUA (LFO-3)



Definição: A LFO-3 divide fluxos opostos de circulação, delimitando o espaço disponível para cada sentido e regulamentando os trechos em que a ultrapassagem e os deslocamentos laterais são proibidos para os dois sentidos, exceto para acesso a imóvel lindeiro.
Dimensões: A largura (l) das linhas e a distância (d) entre elas é de no mínimo 0,10 m e no máximo de 0,15 m.

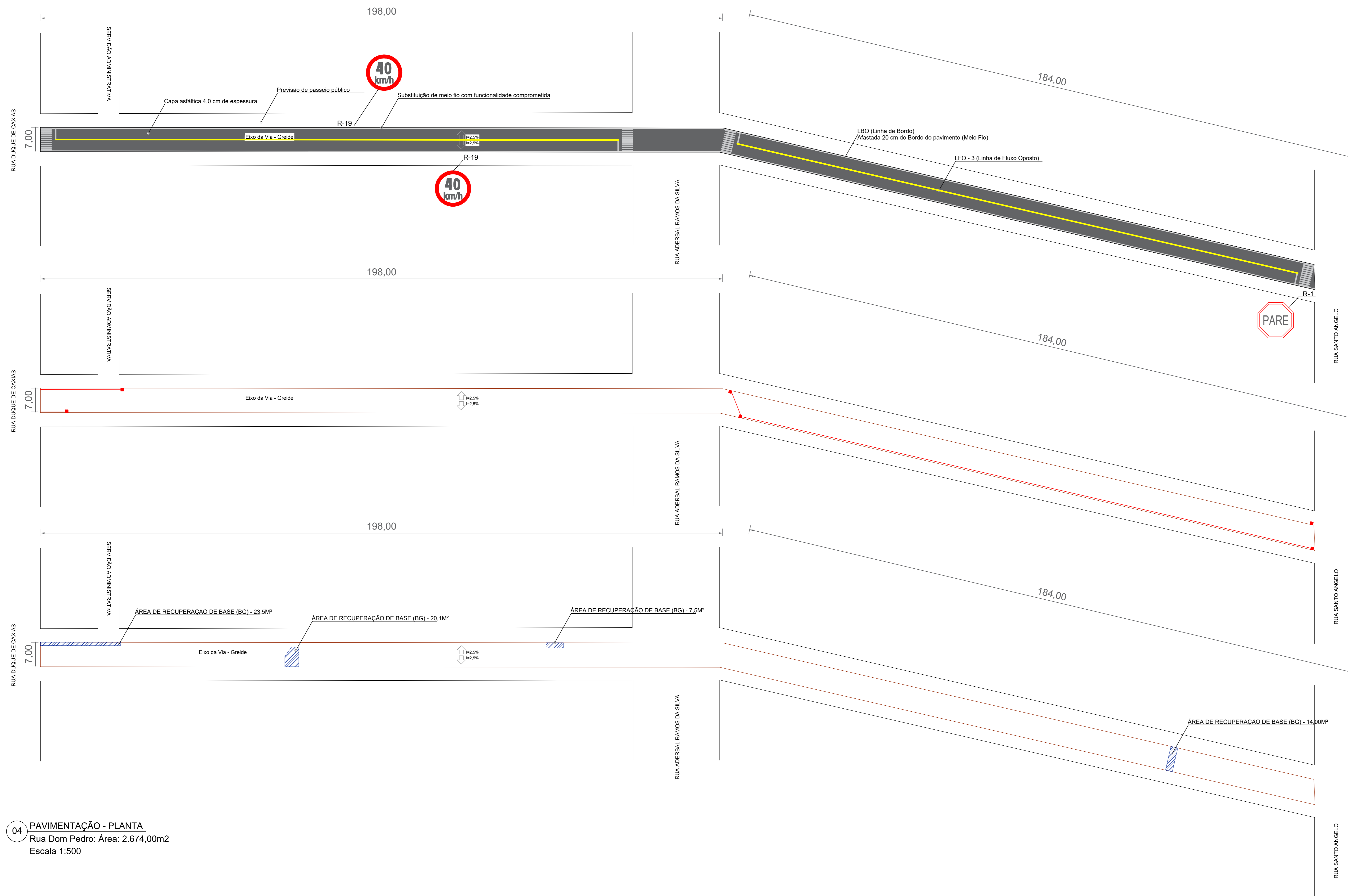
LINHA DE BORDO



Definição: Delimita, através de linha contínua, a parte da pista destinada ao deslocamento dos veículos e parte da pista destinada ao limite do estacionamento, estabelecendo seus limites laterais.
Dimensões: A largura da linha varia conforme a velocidade regulamentada na via, conforme quadro a seguir:

VELOCIDADE - v (km/h)	LARGURA DA LINHA - l (m)
v < 80	0,10

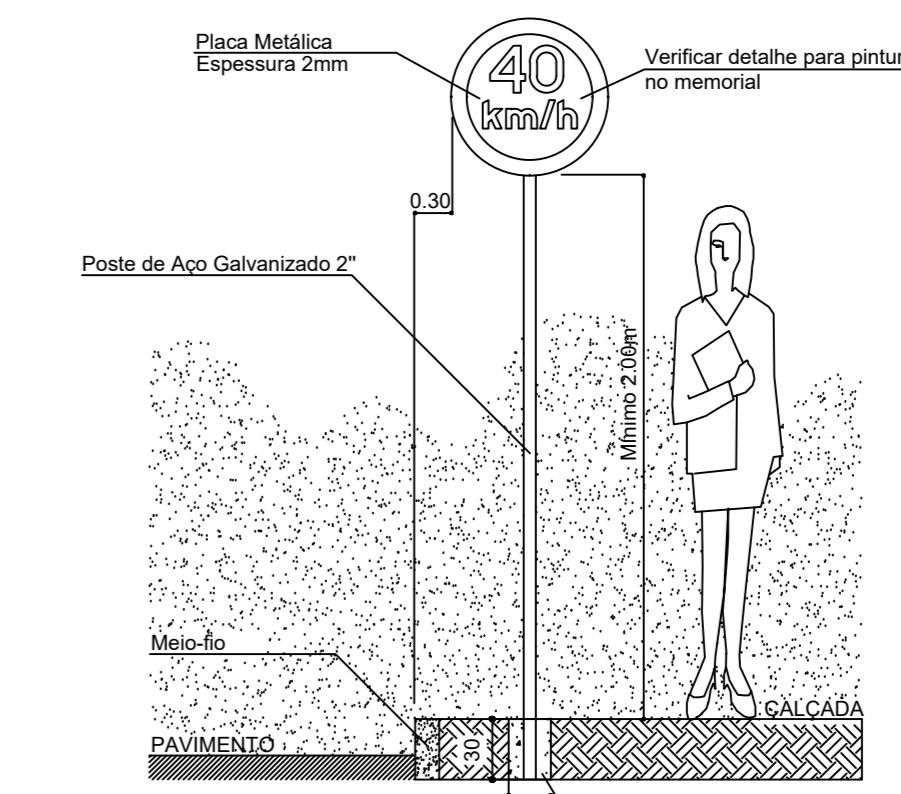
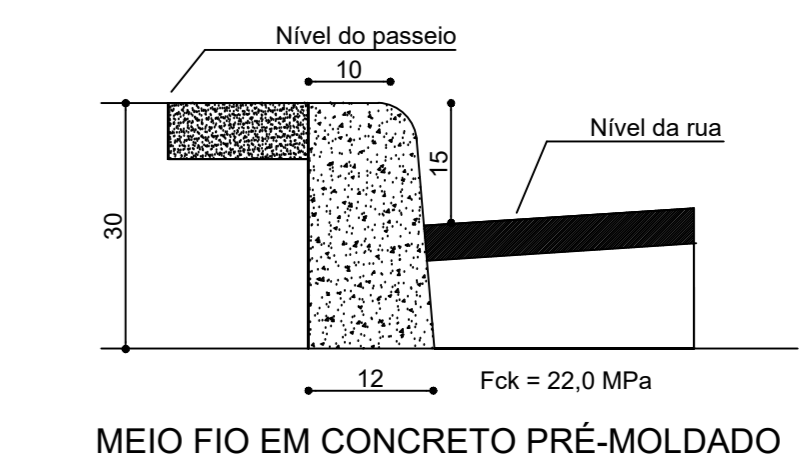
04 DETALHE SINALIZAÇÃO
Sem Escala



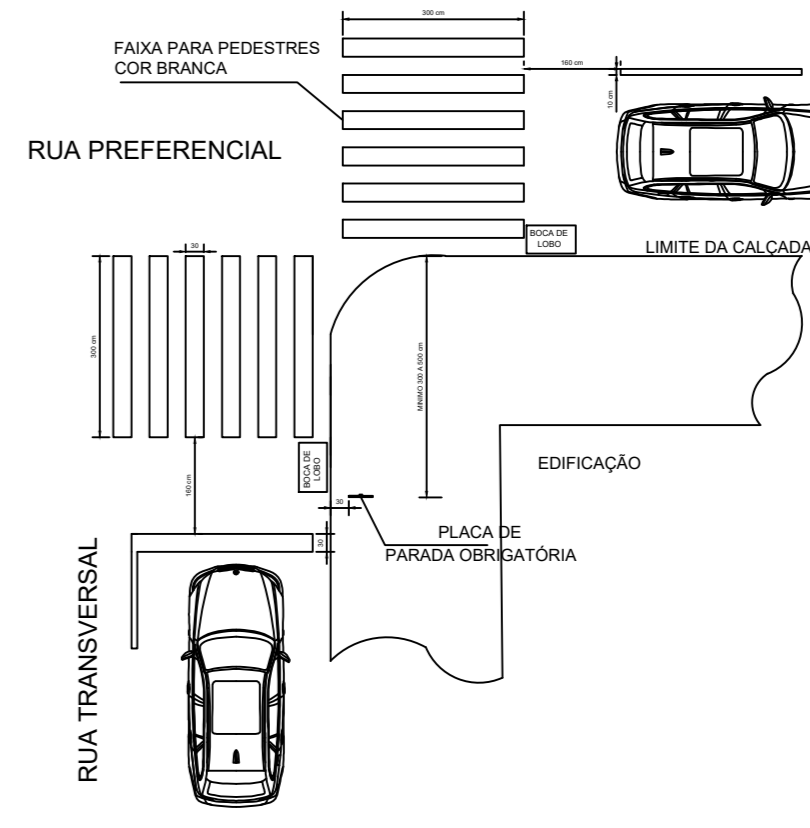
04 PAVIMENTAÇÃO - PLANTA
Rua Dom Pedro: Área: 2.674,00m²
Escala 1:500

LEGENDA

- Boca de lobo e drenagem a executar
- Boca de lobo e drenagem existente
- Meio fio de concreto pré-moldado a executar
- Placa "R19 - Velocidade Máxima Permitida" a instalar
- Placa "R1 - Parada Obrigatória" a instalar



POSICIONAMENTO DE PLACAS EM RELAÇÃO AO MEIO-FIO E NÍVEL DO PASSEIO



DETALHE POSICIONAMENTO DA PLACA DE PARADA OBRIGATORIA EM RELAÇÃO À ESQUINA E FAIXA PARA PEDESTRES

ESTADO DE SANTA CATARINA
MUNICÍPIO DE QUILOMBO
Fone: (49) 3346-3242
Fone: (49) 3346-3311



RESPONSÁVEL TÉCNICO: Anderson Dall Bello ENGENHEIRO CIVIL CREA/SC 128794-8	
MUNICÍPIO DE QUILOMBO PREFEITO MUNICIPAL	
TÍTULO: MUNICÍPIO DE QUILOMBO	
ENDEREÇO DA OBRA: QUILOMBO - SC Rua Dom Pedro I Centro	ÁREA TERCIO (M ²): 2.674,00 M ² TAXA DE OCUPAÇÃO:
CORTEGO: LOCALIZAÇÃO PLANTA CORTE DETALHES PERFIL DO TERRENO	TAXA DE APROVEITAMENTO: TAXA DE PERMEABILIDADE:
PROJETO:	ESCALA: INDICADA
LOCAL E DATA: QUILOMBO - SC, JANEIRO DE 2021.	PRANCHETA: 01 01/01
DESENHISTA:	TAMANHO DA PRANCHETA: A0