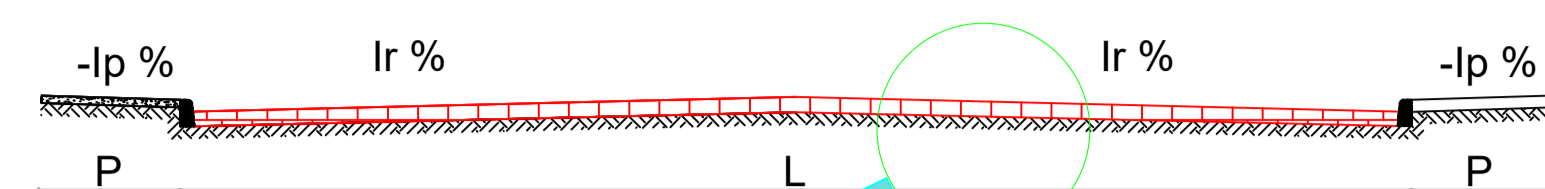


MAPA DE LOCALIZAÇÃO
Escala 1:1500

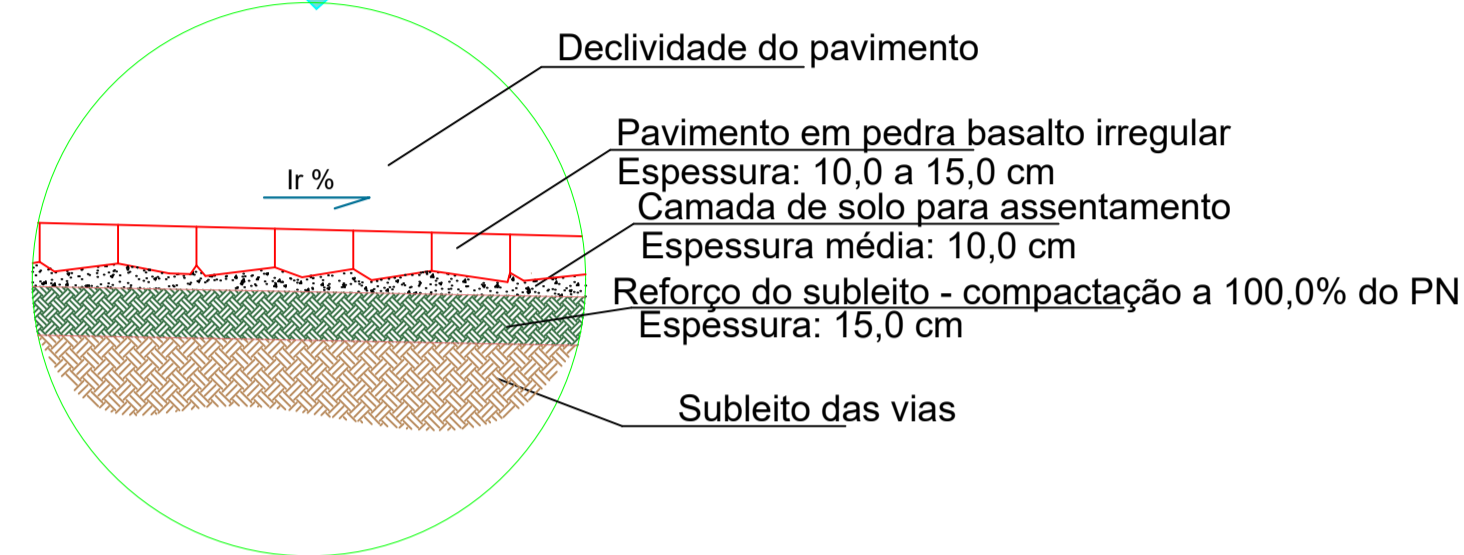
LEGENDA
- Quadras e Lotes
■ Área de Intervenção

| Logradouro | Comp. | L | Ir | P | Ip | Área Pav. |
|-------------------------|---------|--------|------|---|----|-----------------------|
| Servidão Tancredo Neves | 70,00 m | 4,00 m | 3,0% | - | - | 294,00 m ² |



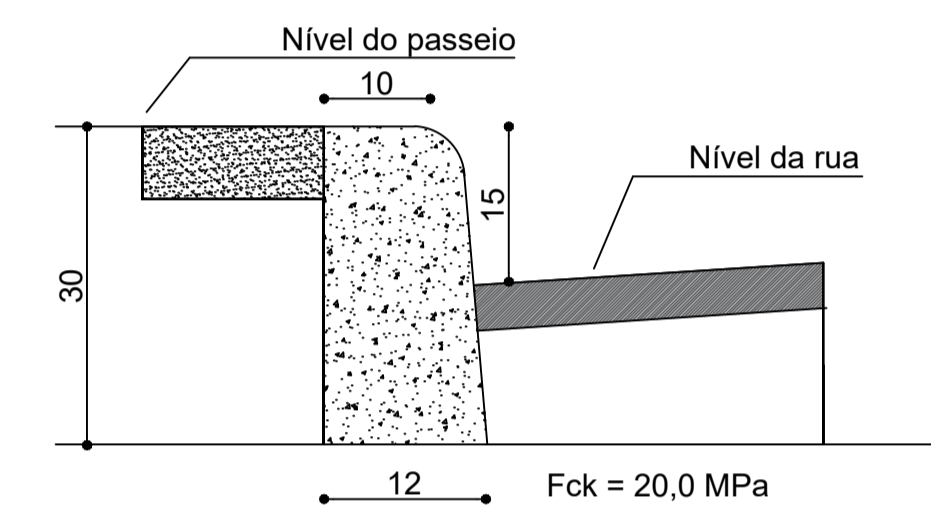
Seção transversal Servidão Tancredo Neves

Detalhe da pavimentação

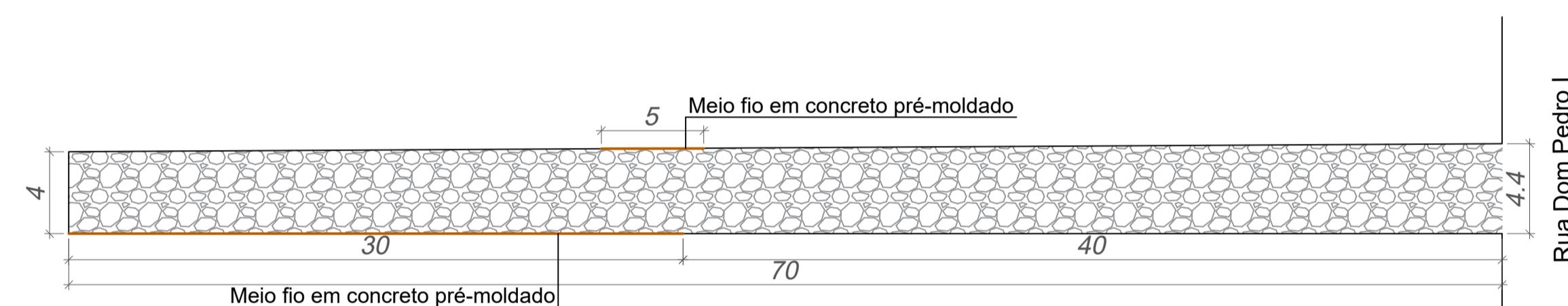


LEGENDA

- Boca de lobo a executar
- Boca de lobo a executar
- Meio fio de concreto pré-moldado a executar
- Tubulação Ø40cm a executar
- Área a ser pavimentada com pedras irregulares
- Placa "R1 - Parada Obrigatória" a instalar
- Placa "A45 - Rua Sem Saída" a instalar

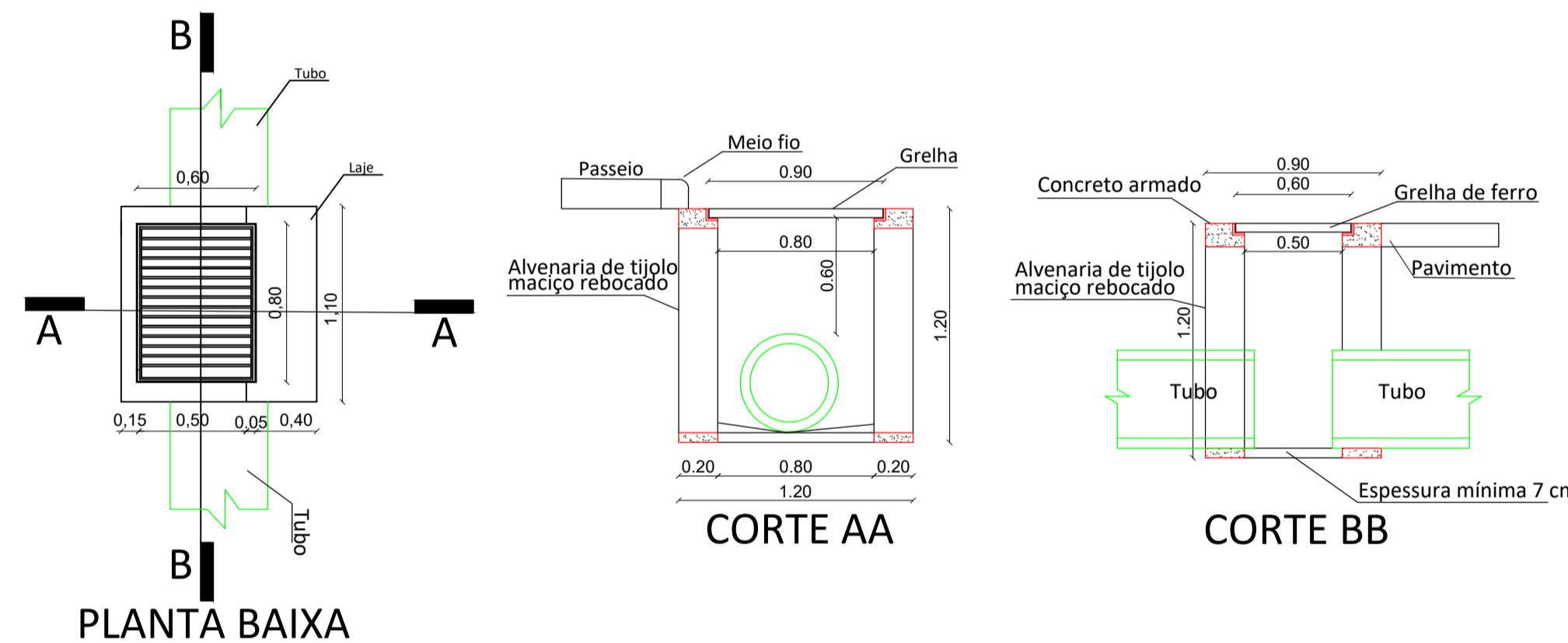


MEIO FIO EM CONCRETO PRÉ-MOLDADO



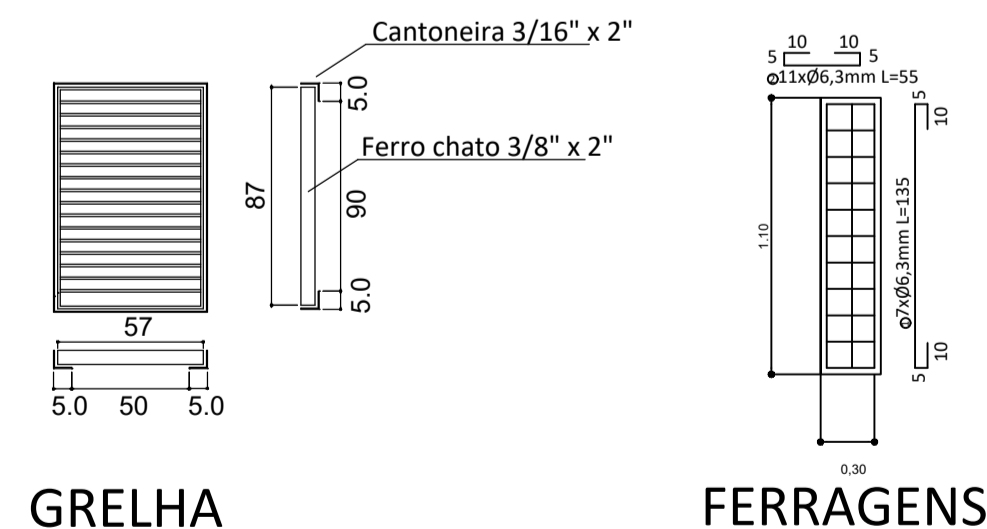
PAVIMENTAÇÃO COM PEDRAS IRREGULARES

Escala 1:250
Área pavimentação com pedras irregulares: 294,00 m²
Meio fio: 35,00 m



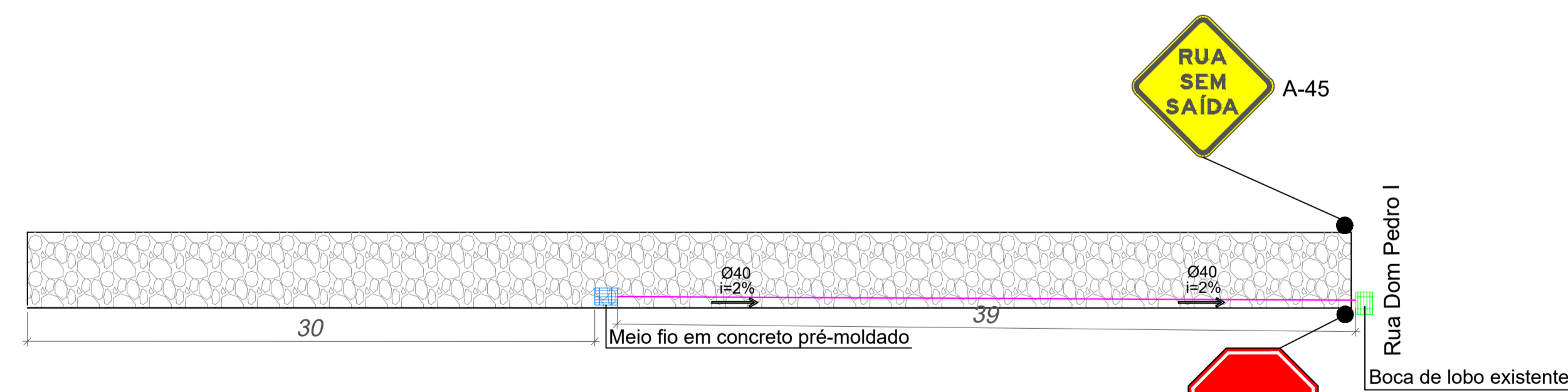
PLANTA BAIXA

BOCA DE LOBO



GRELHA

FERRAGENS



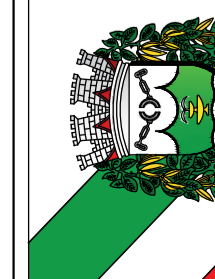
SINALIZAÇÃO VIÁRIA E DRENAGEM PLUVIAL

Escala 1:250
Área pavimentação com pedras irregulares: 294,00 m²
Meio fio: 35,00 m

R-1
Placa de sinalização PARE R-1 será instalado pelo município.

NOTAS:

ESTADO DE SANTA CATARINA
MUNICÍPIO DE QUILOMBO
Fone: (49) 3346-3242
Fone: (49) 3346-3311



| | |
|--|--|
| RESPONSÁVEL TÉCNICO: Anderson Batista ENGENHEIRO CIVIL CREA/SC: 164139/0 | |
| MUNICÍPIO DE QUILOMBO: MUNICÍPIO DE QUILOMBO PREFEITO MUNICIPAL | |
| TIPO: PAVIMENTAÇÃO COM PEDRAS IRREGULARES | |
| ENDEREÇO DA OBRA: QUILOMBO - SC BAIRRO CENTRO SERVIDÃO TANCREDO NEVES | ÁREA (m ²): 294,00 m ² TAXA DE OCUPAÇÃO: - |
| CONTEÚDO: PLANTA DE LOCALIZAÇÃO PLANTA DE PAVIMENTAÇÃO PLANTA DE SINALIZAÇÃO E DRENAGEM DETALHES | ÍNDICE APROVEITAMENTO: - TAXA DE PERMEABILIDADE: - |
| PROJETO: PROJETO DE PAVIMENTAÇÃO | ESCALA: INDICADA PRANCHA: 01 01/01 |
| LOCAL E DATA: JUNHO DE 2021 QUILOMBO-SC, CEP: 89850-000 BAIRRO CENTRO, RUA DUQUE DE CAXIAS, N° 165 | TAMANHO DA PRANCHA: A1 841 X 594 (mm) |
| OBSERVAÇÃO: | |