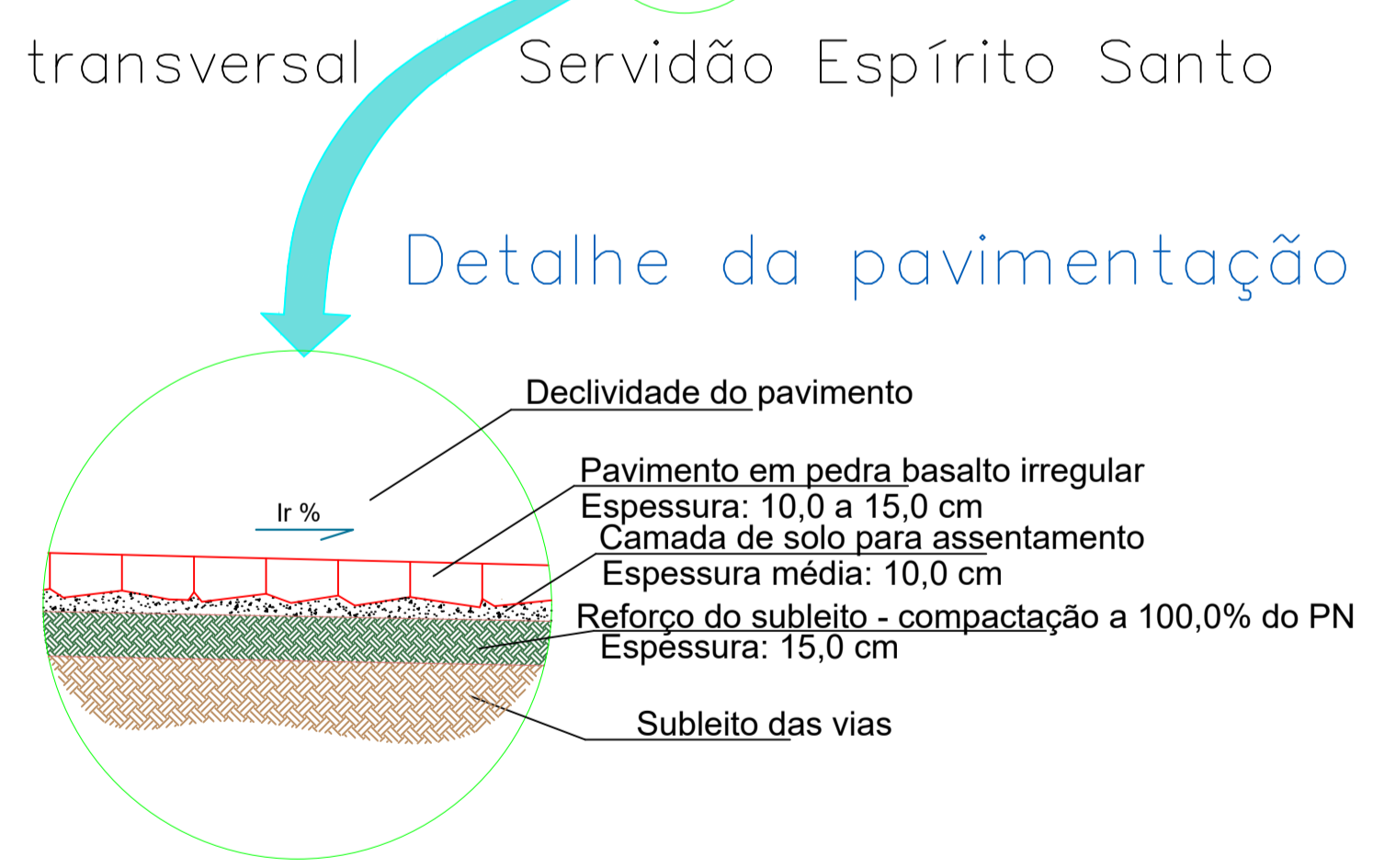
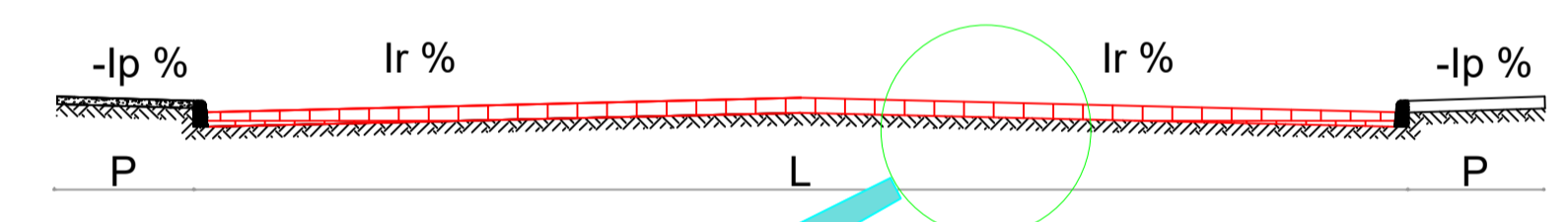
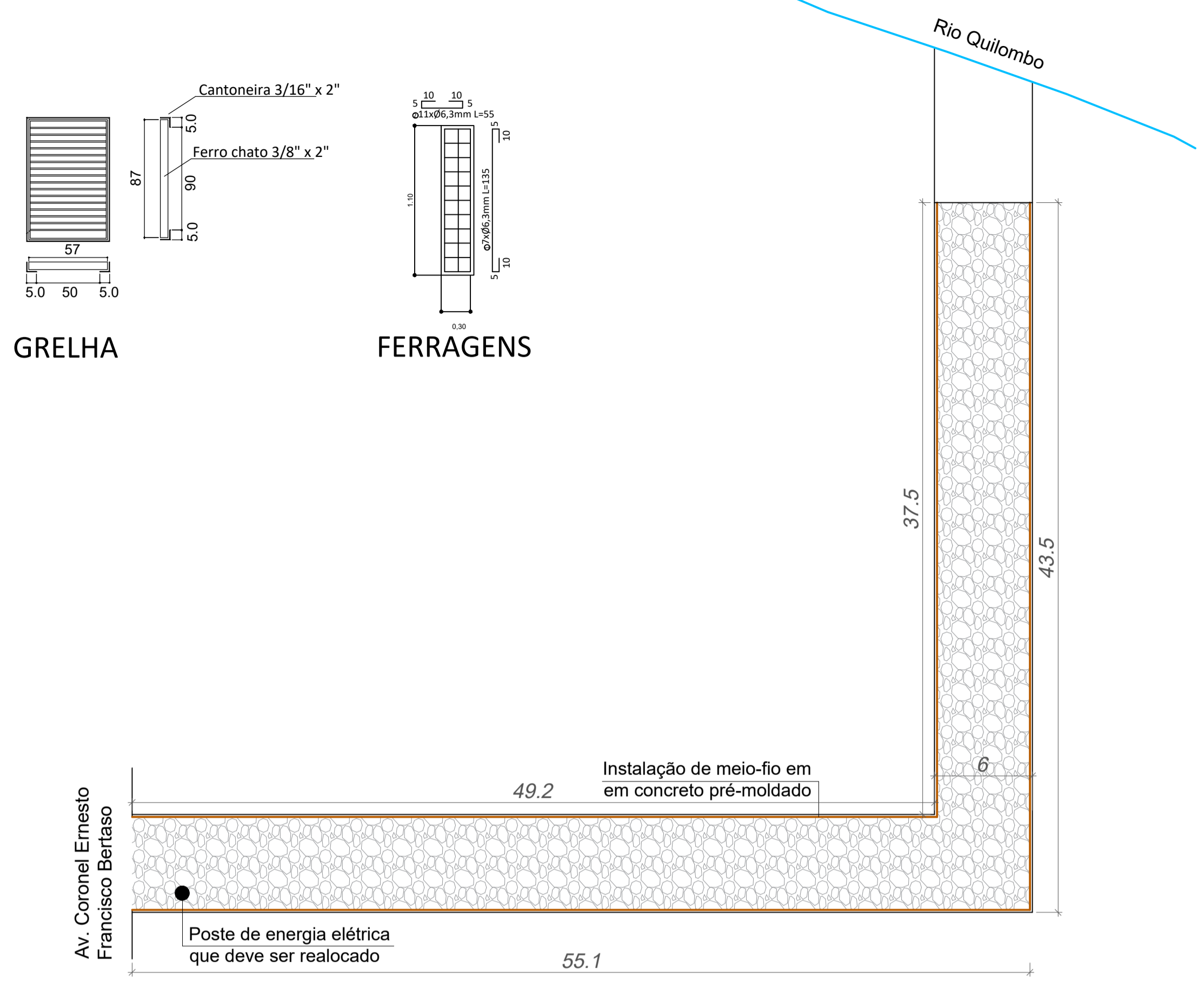
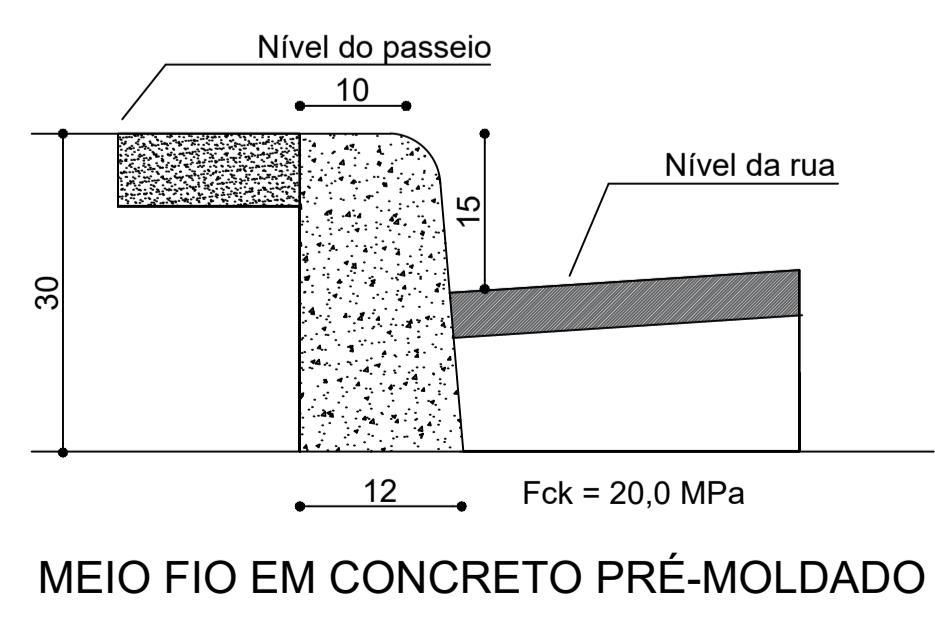


Logradouro	Comp.	L	Ir	P	Ip	Área Pav.
Servidão Espírito Santo	92,85 m	6,00 m	3,0%	-	-	557,10 m ²



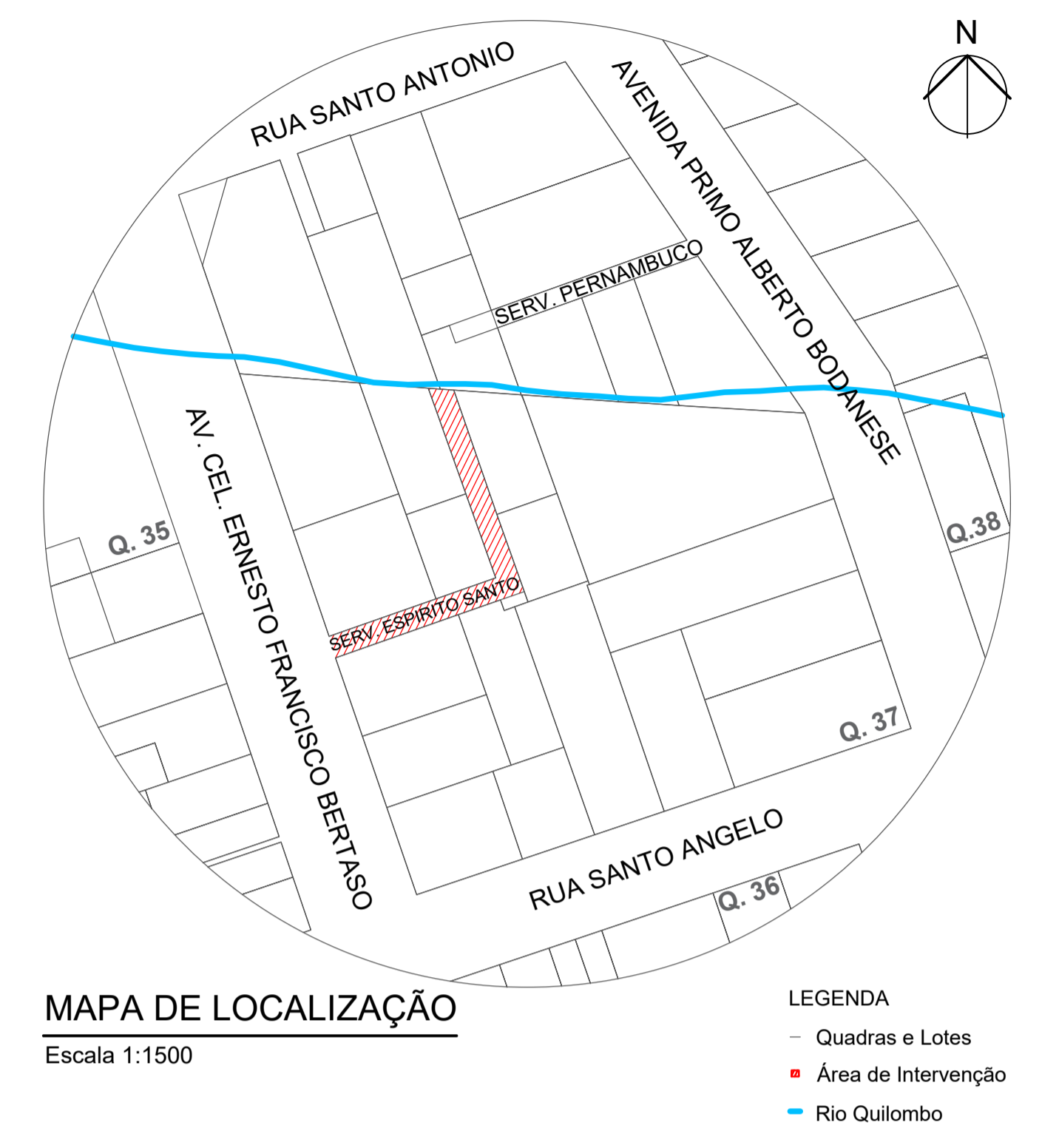
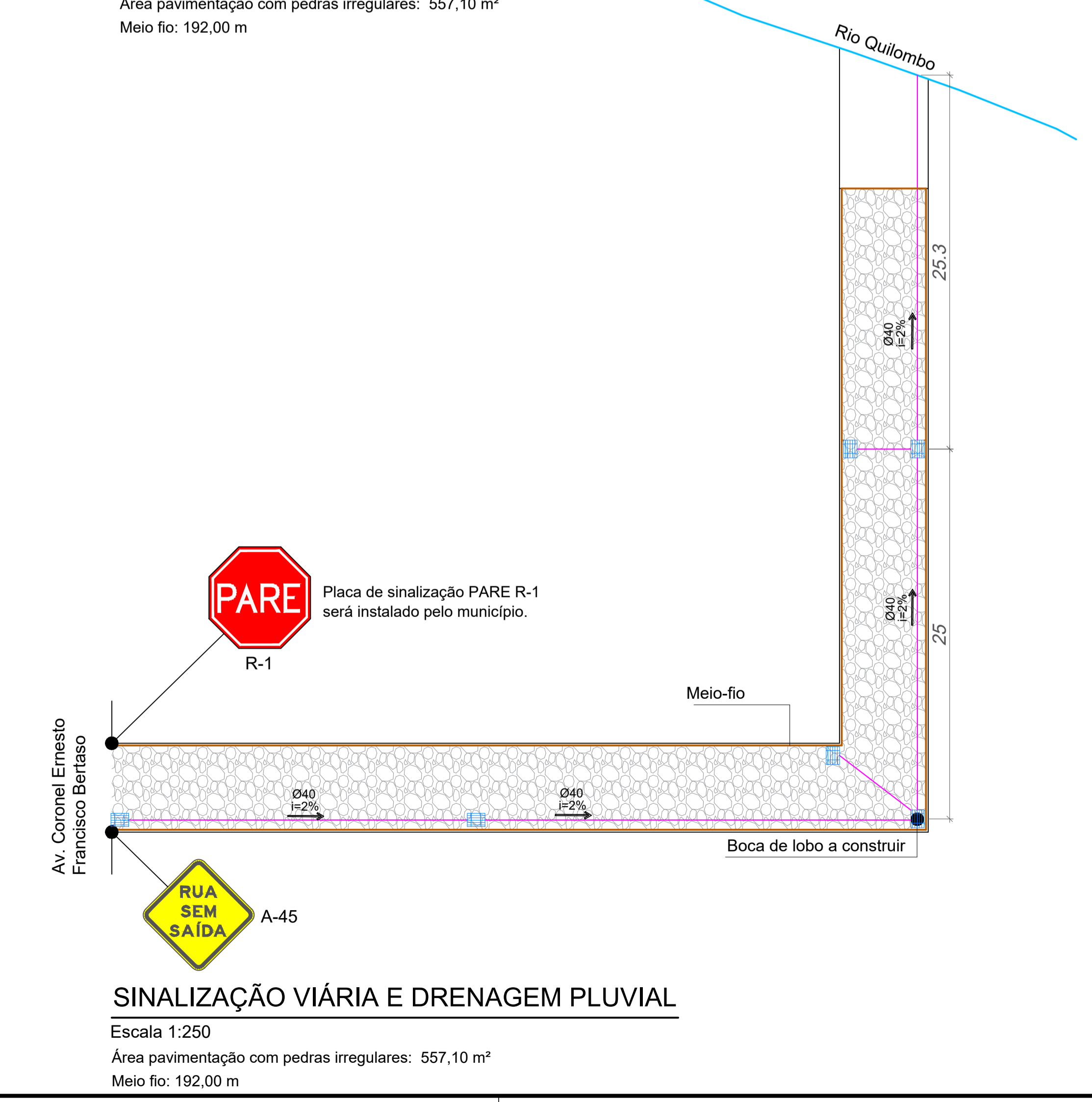
LEGENDA

- Boca de lobo a executar
- Caixa de ligação a executar
- Meio fio de concreto pré-moldado a executar
- Tubulação Ø40cm a executar
- Área a ser pavimentada com pedras irregulares
- Placa "R1 - Parada Obrigatória" a instalar
- Placa "A45 - Rua Sem Saída" a instalar



PAVIMENTAÇÃO COM PEDRAS IRREGULARES

Escala 1:250
 Área pavimentação com pedras irregulares: 557,10 m²
 Meio fio: 192,00 m



NOTAS:

ESTADO DE SANTA CATARINA
MUNICÍPIO DE QUILOMBO
 Fone: (49) 3346-3242
 Fone: (49) 3346-3311

RESPONSÁVEL TÉCNICO:
 Anderson Batisti
 ENGENHEIRO CIVIL
 CREA/SC 164199-0

MUNICÍPIO DE QUILOMBO
 PREFEITO MUNICIPAL

TIPO:
PAVIMENTAÇÃO COM PEDRAS IRREGULARES

ENDEREÇO DA OBRA: QUILOMBO - SC BAIRRO CENTRO SERVIDÃO ESPÍRITO SANTO	ÁREA (m ²): 528,40 m ²
TAXA DE OCUPAÇÃO: -	INDICE APROVEITAMENTO: -
TAXA DE PERMEABILIDADE: -	PRANCHA: 01 01/01

PROJETO:
 PROJETO DE PAVIMENTAÇÃO

ESCALA:
 INDICADA

LOCAL E DATA:
 MAIO DE 2021
 QUILOMBO-SC, CEP: 89850-000
 BAIRRO CENTRO, RUA DUQUE DE CAXIAS, N° 165

OBSERVAÇÃO:

TAMANHO DA PRANCHA:
 A1
 841 X 594 (mm)