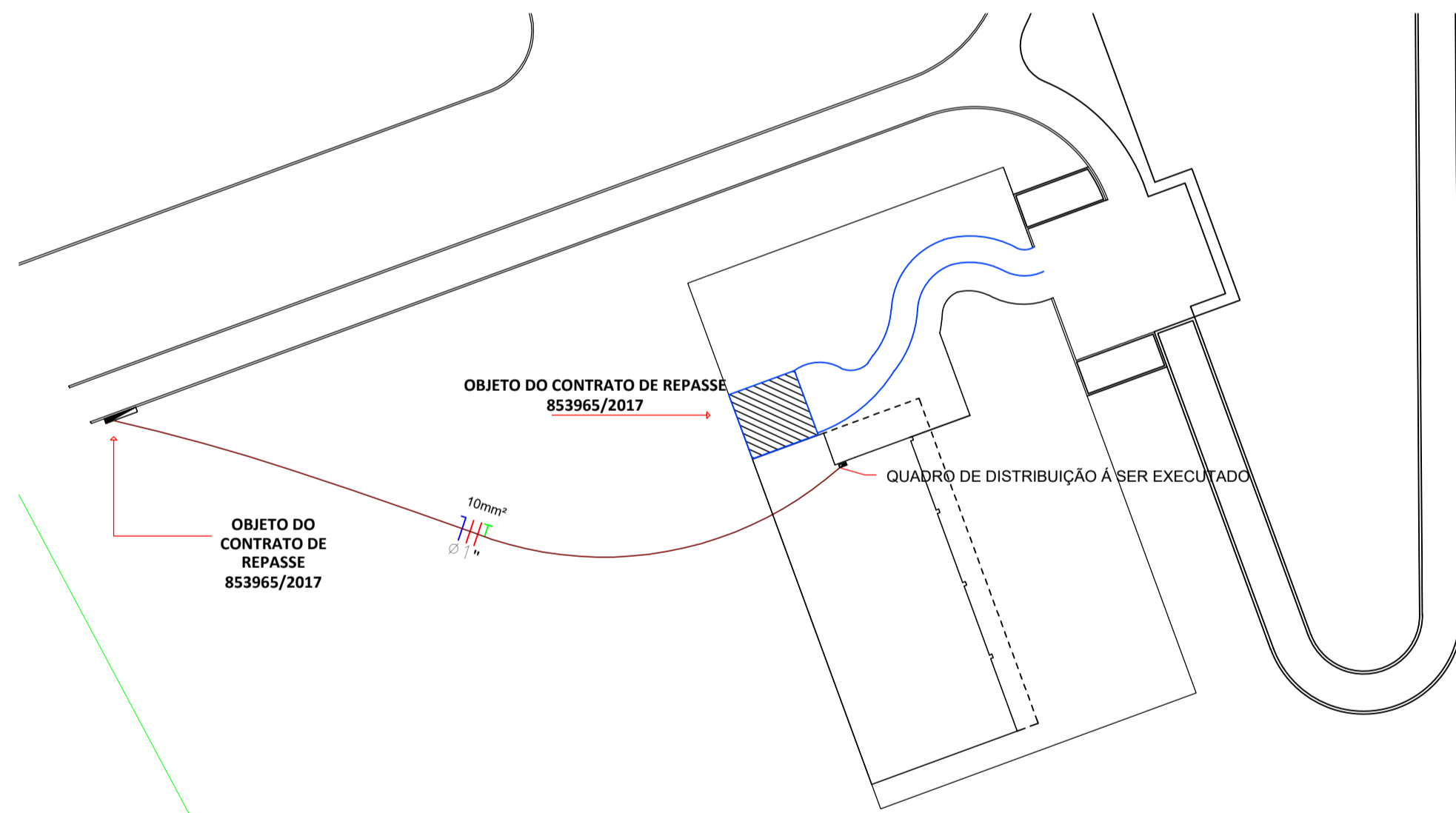


Legenda	
	Respectivamente Neutro, Fase, Terra e Retorno
	Luminária p/ lâmpada LED - Plafon preto ou refletor
	Quadro de distribuição - embutir a 1,50m do piso
	Interruptor simples 1 tecla 1,00m do piso
	Tomada baixa 0,40m do piso
	Tomada média 1,00m do piso
	Tomada alta 2,20m do piso
	Ponto de utilização 1,00m do piso

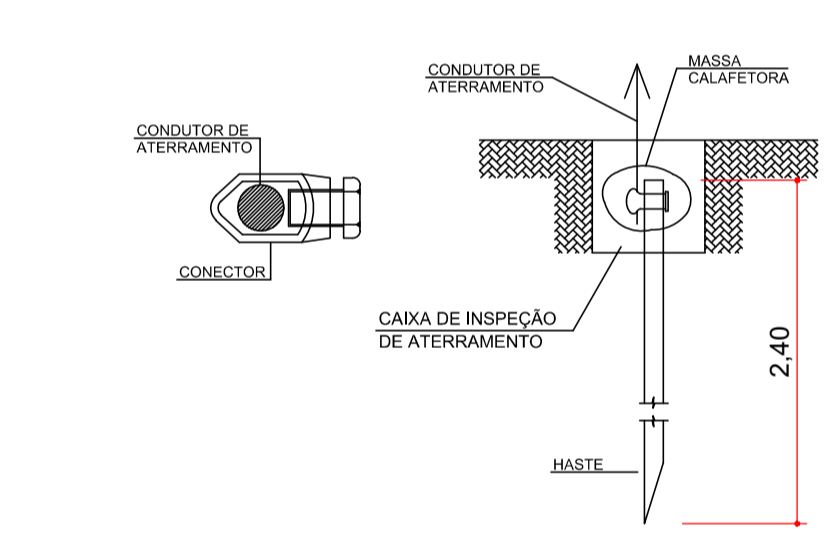
34 INSTALAÇÕES ELÉTRICAS
ESCALA 1:50



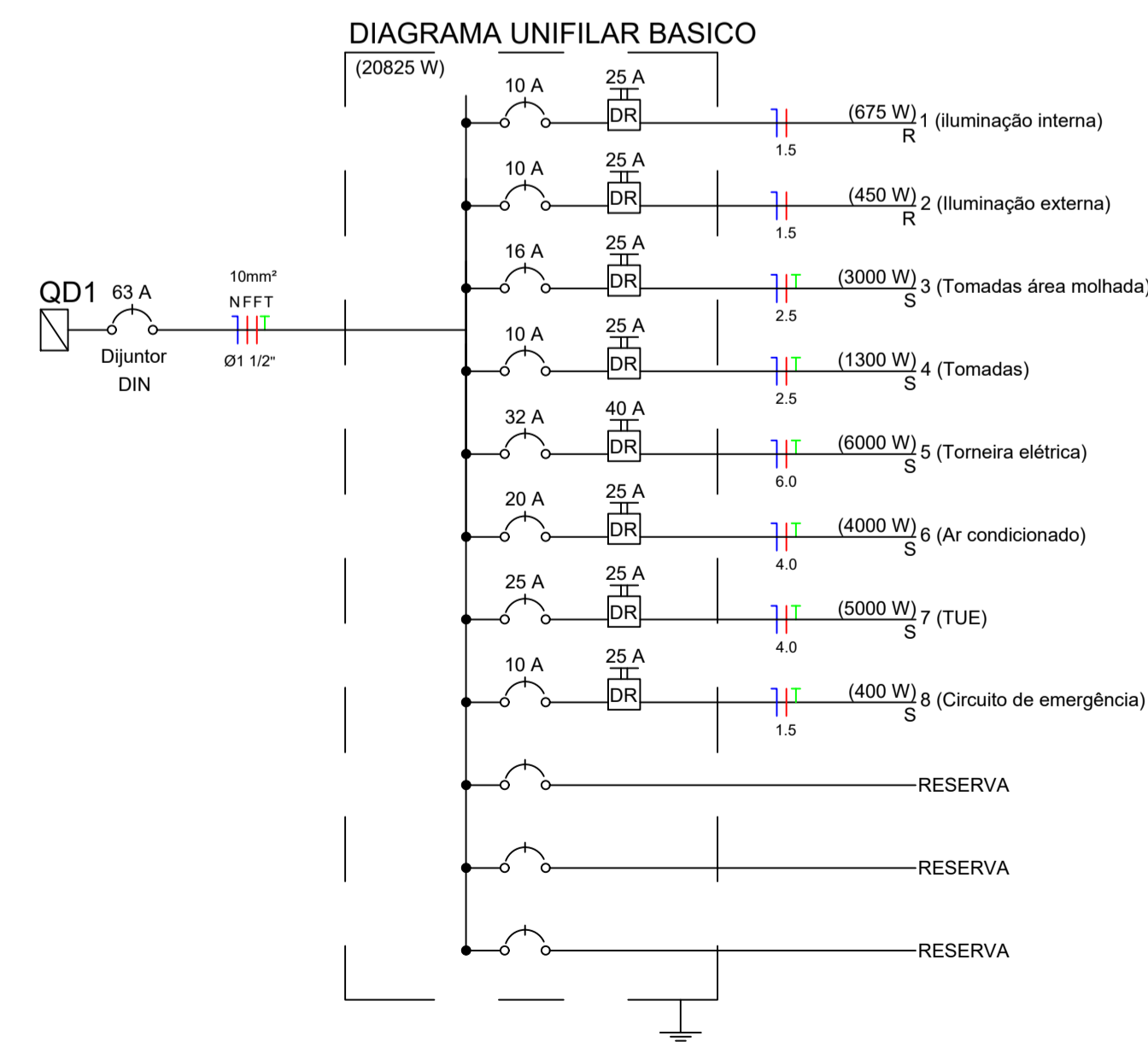
35 LOCAÇÃO ENTRADA DE ENERGIA
ESCALA 1:300

QUADRO DE CARGA PAVIMENTO SUPERIOR										
Circuito	Descrição	Iluminação (W)		Tomadas (W)		Ar. Cond. (W)		TUE (W)	Torneira (W)	Potência (W)
		25W	100W	150W	100W	600W	2000W			
1	Iluminação interna	27								675
2	Iluminação externa	2	4							450
3	Tomadas área molhada				6	4				3000
4	Tomadas									1300
5	Torneira Elétrica							01		6000
6	Ar condicionados						02			4000
7	TUE							01		5000
8	Circuito de emergência				04					400
TOTAL		29	4		23	04	02	01	01	20825

37 QUADRO DE CARGAS
ESCALA: SE



36 DETALHE HASTE DE ATERRAMENTO
ESCALA: SE



38 DIAGRAMA UNIFILAR
ESCALA: SE



ESTADO DE SANTA CATARINA
MUNICÍPIO DE QUILOMBO
Fone: (49) 3346-3242
Fone: (49) 3346-3311

RESPONSÁVEL TÉCNICO:

CLEISON ZOTTIS
ENGENHEIRO CIVIL
CREA/SC: 152931-9

MUNICÍPIO DE QUILOMBO:

MUNICÍPIO DE QUILOMBO
SILVANO DE PARIZ
PREFEITO MUNICIPAL

TIPO:
PROJETO DE INSTALAÇÕES ELÉTRICAS

ENDEREÇO DA OBRA: QUILOMBO - SC LINHA SALTO SAUDADES CHÁCARA N° 59	ÁREA (m²): 153,98 m²
TAXA DE OCUPAÇÃO: -	ÍNDICE APROVEITAMENTO: -
TAXA DE PERMEABILIDADE: -	ESCALA: INDICADA
PRONCHA: 08 08/08	TAMANHO DA PRONCHA: A1 841 X 598 (mm)

PROJETO:
CENTRO COMERCIAL SALTO SAUDADES

LOCAL E DATA:
JULHO DE 2019
QUILOMBO-SC, CEP: 89850-000
BAIRRO CENTRO, RUA DUQUE DE CAXIAS, N° 165

DESENHISTA:
SANDRO SERAFINI