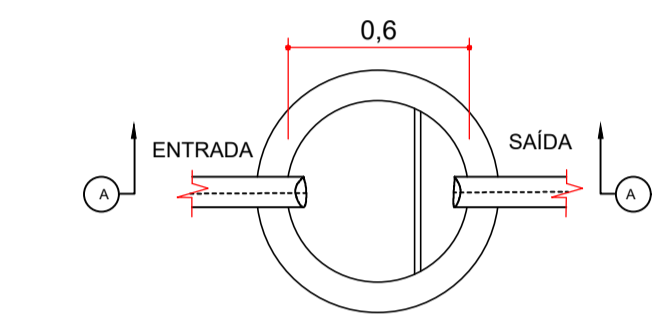
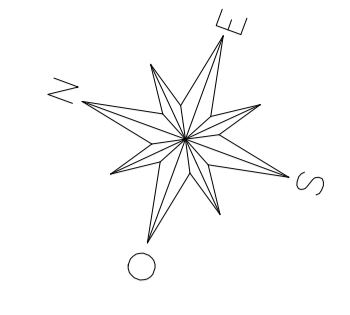
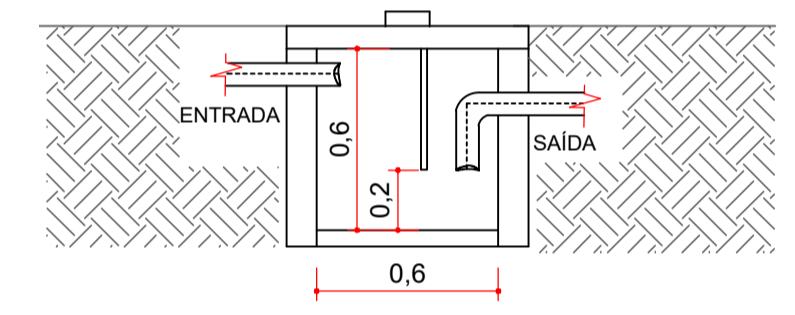


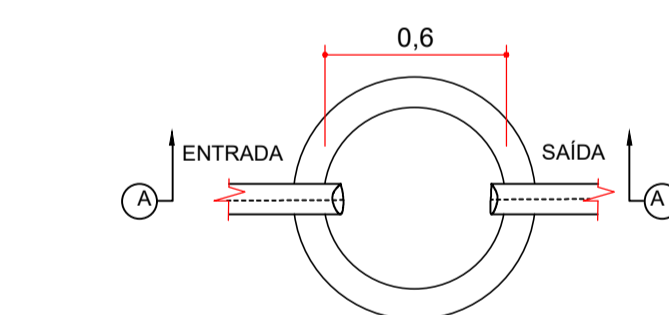
**28** INSTALAÇÕES HIDROSSANITÁRIAS DE ESGOTO  
ESCALA 1:50



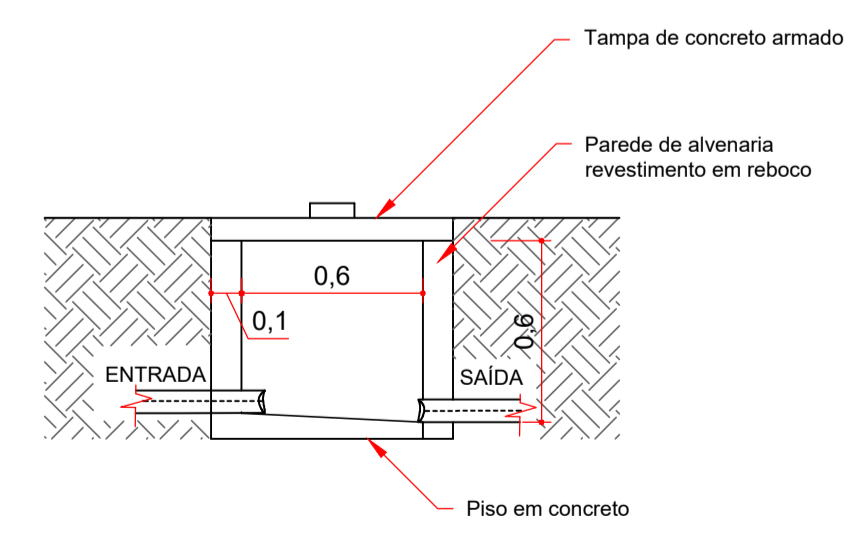
**30** PLANTA CAIXA DE GORDURA  
ESCALA 1:25



**31** CORTE CAIXA DE GORDURA  
ESCALA 1:25



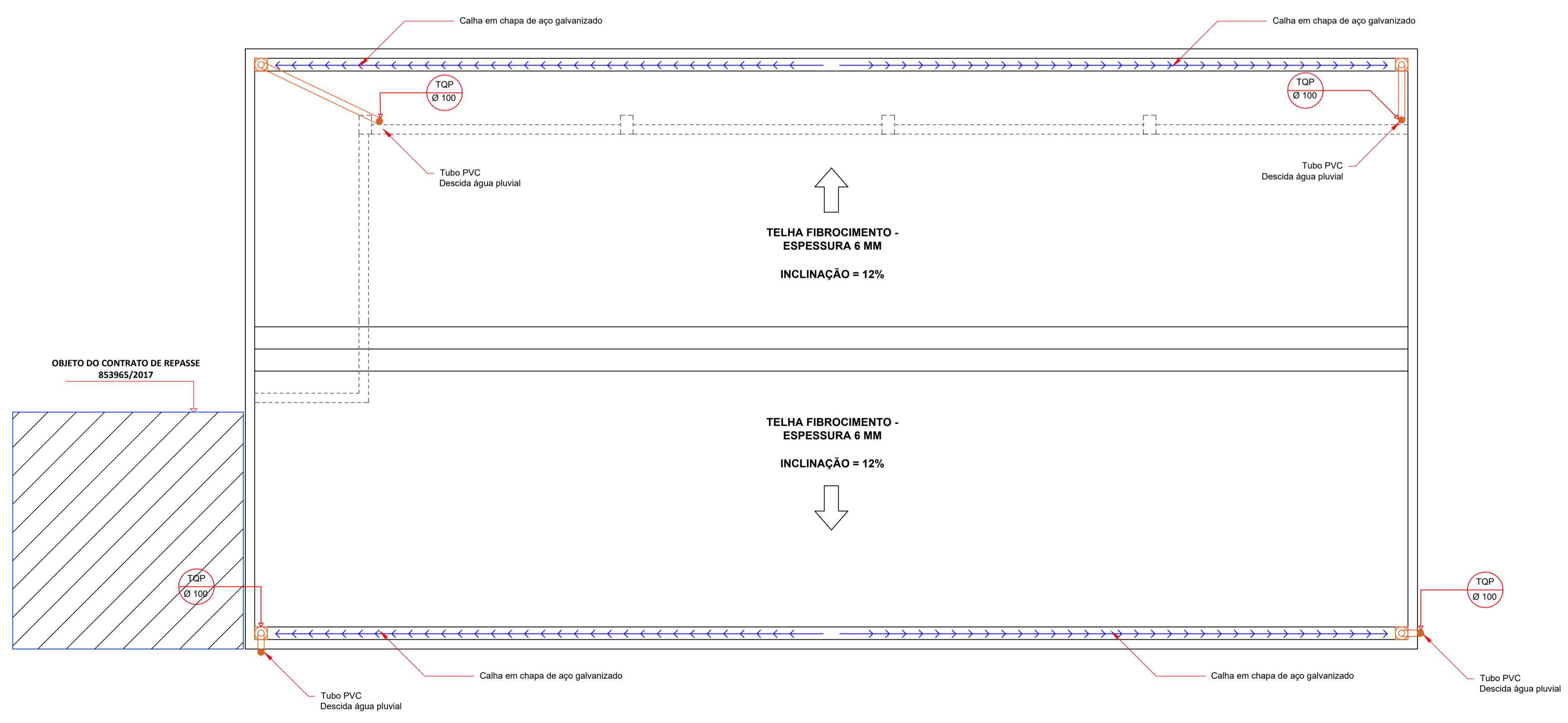
**32** PLANTA CAIXA DE INSPEÇÃO  
ESCALA 1:25



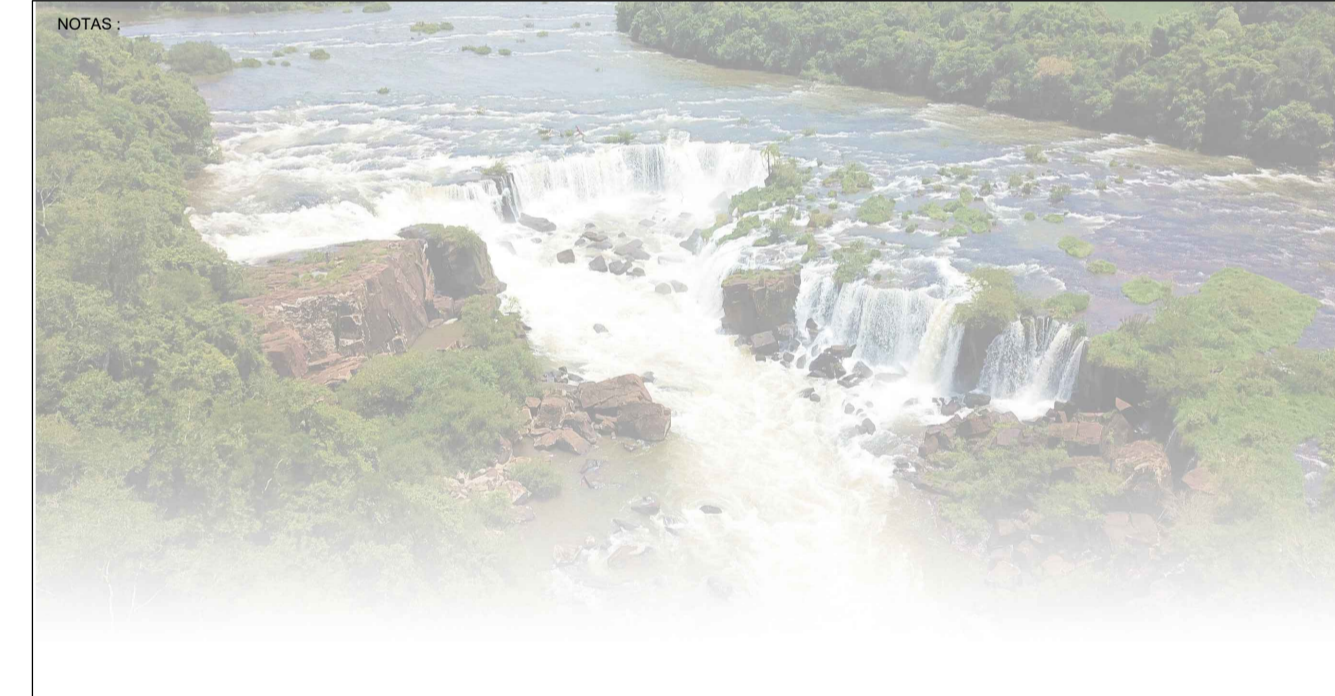
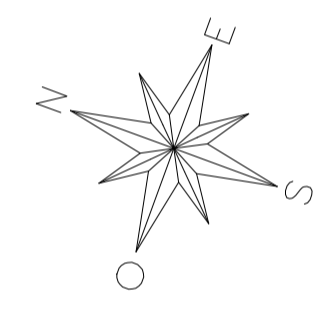
**33** CORTE CAIXA DE INSPEÇÃO  
ESCALA 1:25

CONVENÇÕES HIDROSSANITÁRIAS E PLUVIAIS	
	CANALIZAÇÃO DE ESGOTO SANITÁRIO
	CANALIZAÇÃO DE ÁGUA PLUVIAL
	CANALIZAÇÃO DE ÁGUA FRIA
	DUTO DE VENTILAÇÃO
	TORNEIRA DE JARDIM
	CAIXA DE INSPEÇÃO SANITÁRIA (Ø 60CM)
	CAIXA DE GORDURA (Ø 60CM)
	RALO SECO (Ø 100mm)
	TUBO DE QUEDA PLUVIAL (TQP)
	COLUNA DE ÁGUA FRIA (CAF)
	COLUNA DE VENTILAÇÃO (CV)

PONTOS DE UTILIZAÇÃO		
PONTOS	ABREVIÇÃO	ALTURA
PIA COZINHA	PC	110 cm
VASO SANITÁRIO	VS	35 cm
REGISTRO DE GAVETA	RG	180 cm
PIA DO BANHEIRO	PB	55 cm
TORNEIRA DE JARDIM	TJ	50 cm



**29** INSTALAÇÕES DE DRENAGEM PLUVIAL  
ESCALA 1:50



**ESTADO DE SANTA CATARINA**  
**MUNICÍPIO DE QUILOMBO**  
Fone: (49) 3346-3242  
Fone: (49) 3346-3311

RESPONSÁVEL TÉCNICO:  
CLEISON ZOTTIS  
ENGENHEIRO CIVIL  
CREA/SC: 152931-9

MUNICÍPIO DE QUILOMBO  
SILVANO DE PARIZ  
PREFEITO MUNICIPAL

TIPO:  
**PROJETO DE INSTALAÇÕES HIDROSSANITÁRIAS**

ENDEREÇO DA OBRA: QUILOMBO - SC LINHA SALTO SAUDADES CHÁCARA N° 59	ÁREA (m²): 153,98 m²
TAXA DE OCUPAÇÃO: -	ÍNDICE APROVEITAMENTO: -
TAXA DE PERMEABILIDADE: -	PRANCHA: <b>07</b> 07/08

CONTEÚDO:  
INSTALAÇÕES HIDROSSANITÁRIAS DE ESGOTO  
INSTALAÇÕES DE DRENAGEM PLUVIAL  
CAIXA DE GORDURA  
CAIXA DE INSPEÇÃO

PROJETO: CENTRO COMERCIAL SALTO SAUDADES	ESCALA: INDICADA	PRANCHA: <b>07</b> 07/08
---	---------------------	--------------------------------

LOCAL E DATA:  
JULHO DE 2019  
QUILOMBO-SC, CEP: 89850-000  
BAIRRO CENTRO, RUA DUQUE DE CAXIAS, N° 165

DESENHISTA:  
SANDRO SERAFINI

TAMANHO DA PRANCHA:  
A1  
841 X 594 (mm)