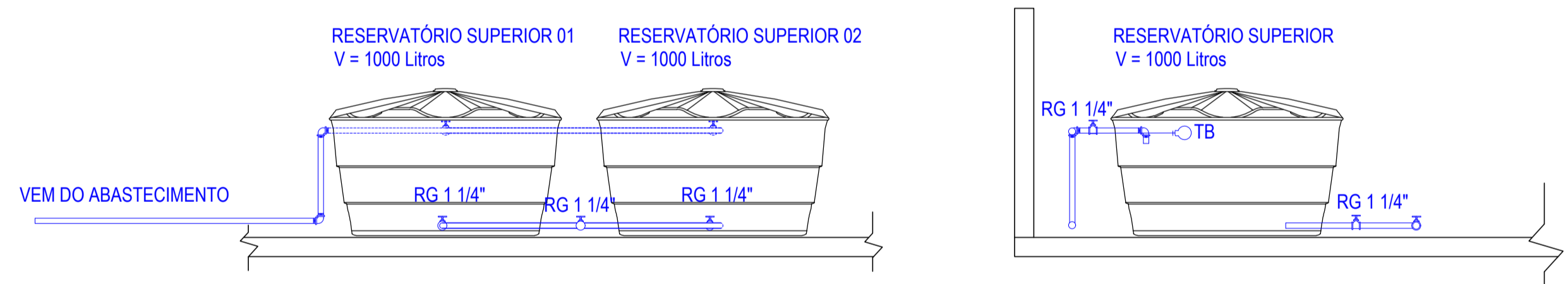


CONVENÇÕES HIDROSSANITÁRIAS E PLUVIAIS	
	CANALIZAÇÃO DE ESGOTO SANITÁRIO
	CANALIZAÇÃO DE ÁGUA PLUVIAL
	CANALIZAÇÃO DE ÁGUA FRIA
	DUTO DE VENTILAÇÃO
	TORNEIRA DE JARDIM
	CAIXA DE INSPEÇÃO SANITÁRIA (Ø 60CM)
	CAIXA DE GORDURA (Ø 60CM)
	RALO SECO (Ø 100mm)
	TUBO DE QUEDA PLUVIAL (TOP)
	COLUNA DE ÁGUA FRIA (CAF)
	COLUNA DE VENTILAÇÃO (CV)

PONTOS DE UTILIZAÇÃO		
PONTOS	ABREVIÇÃO	ALTURA
PIA COZINHA	PC	110 cm
VASO SANITÁRIO	VS	35 cm
REGISTRO DE GAVETA	RG	180 cm
PIA DO BANHEIRO	PB	55 cm
TORNEIRA DE JARDIM	TJ	50 cm

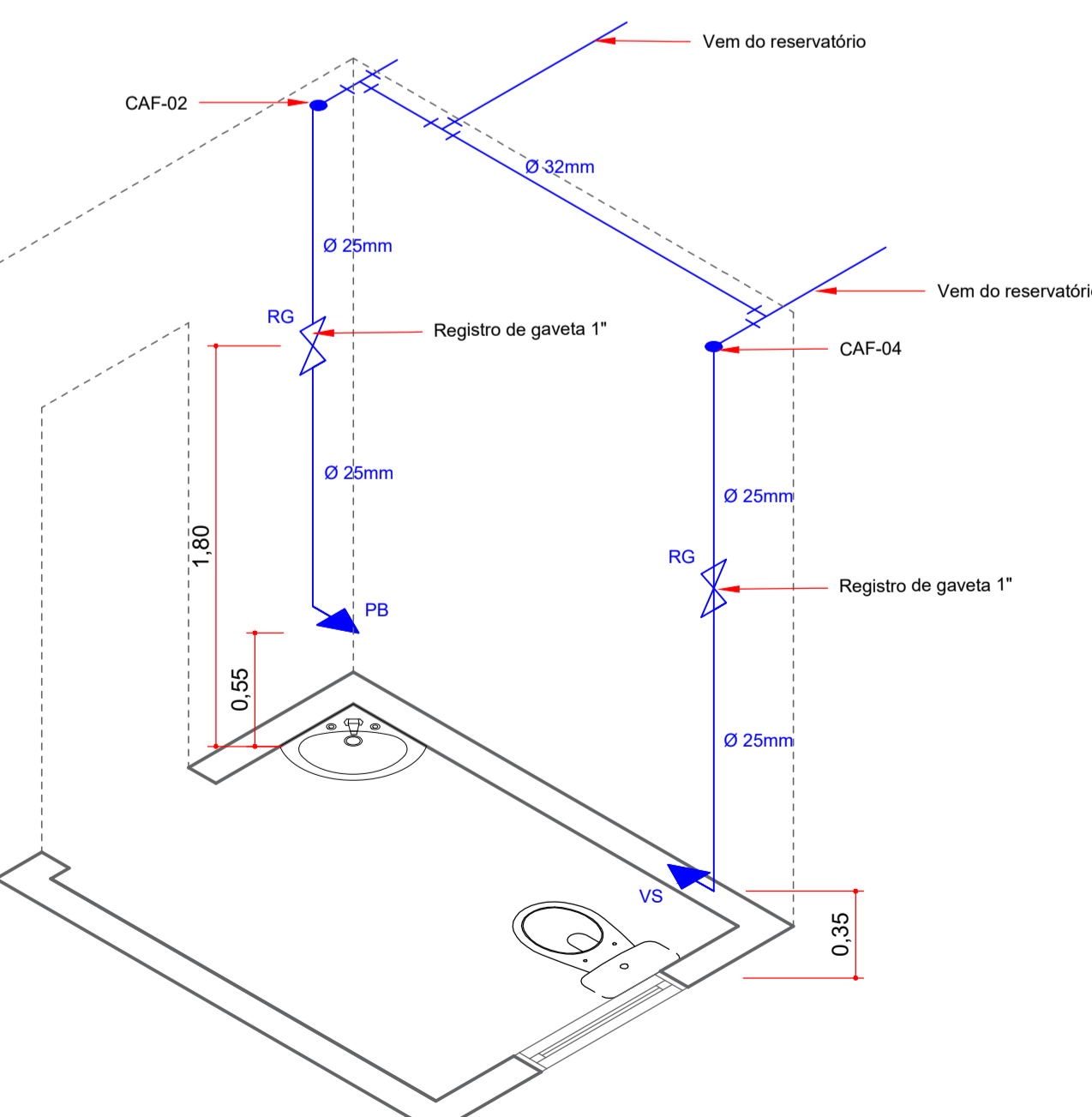
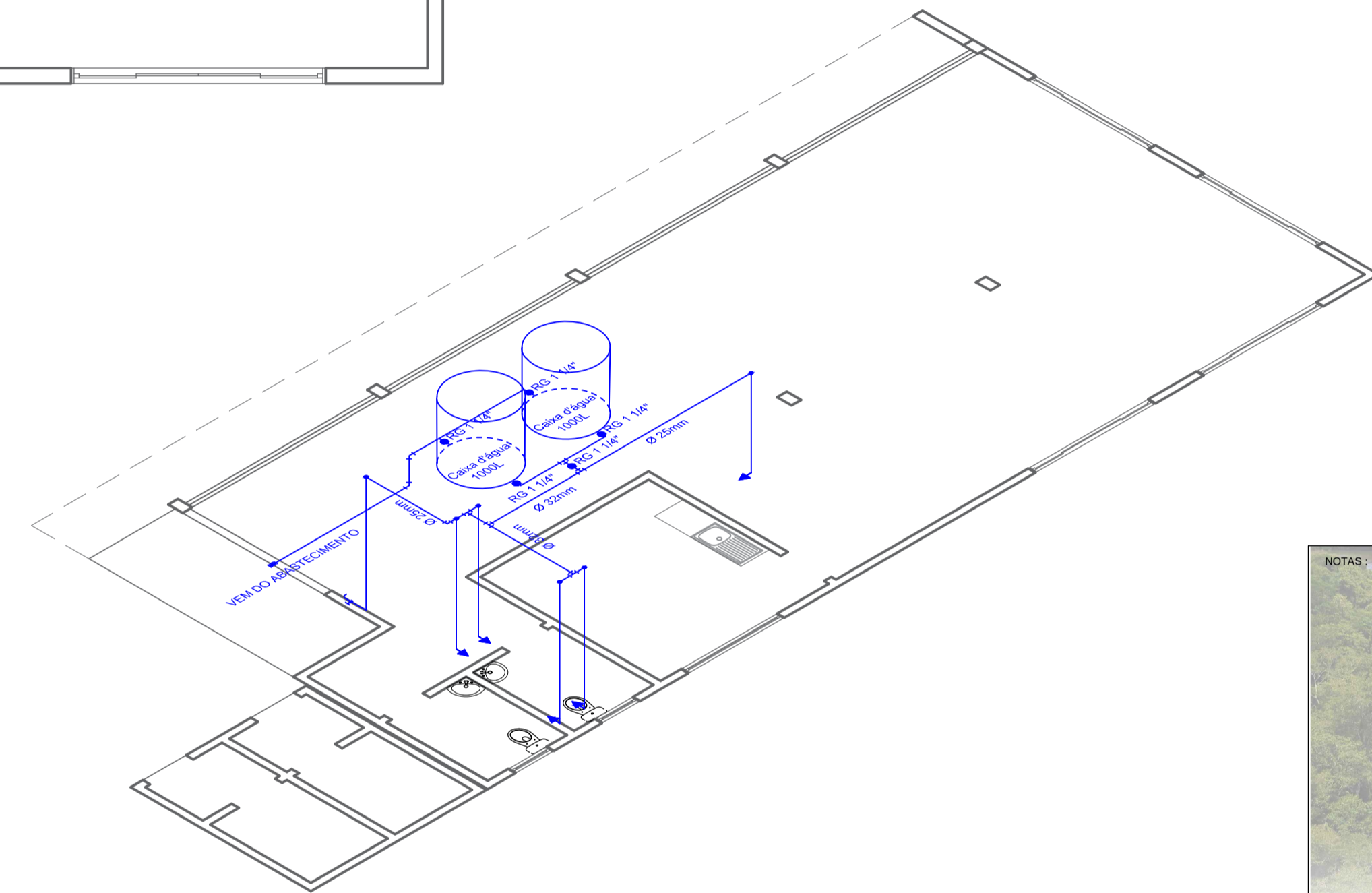
**20** INSTALAÇÕES HIDROSSANITÁRIAS DE ÁGUA FRIA  
ESCALA 1:50



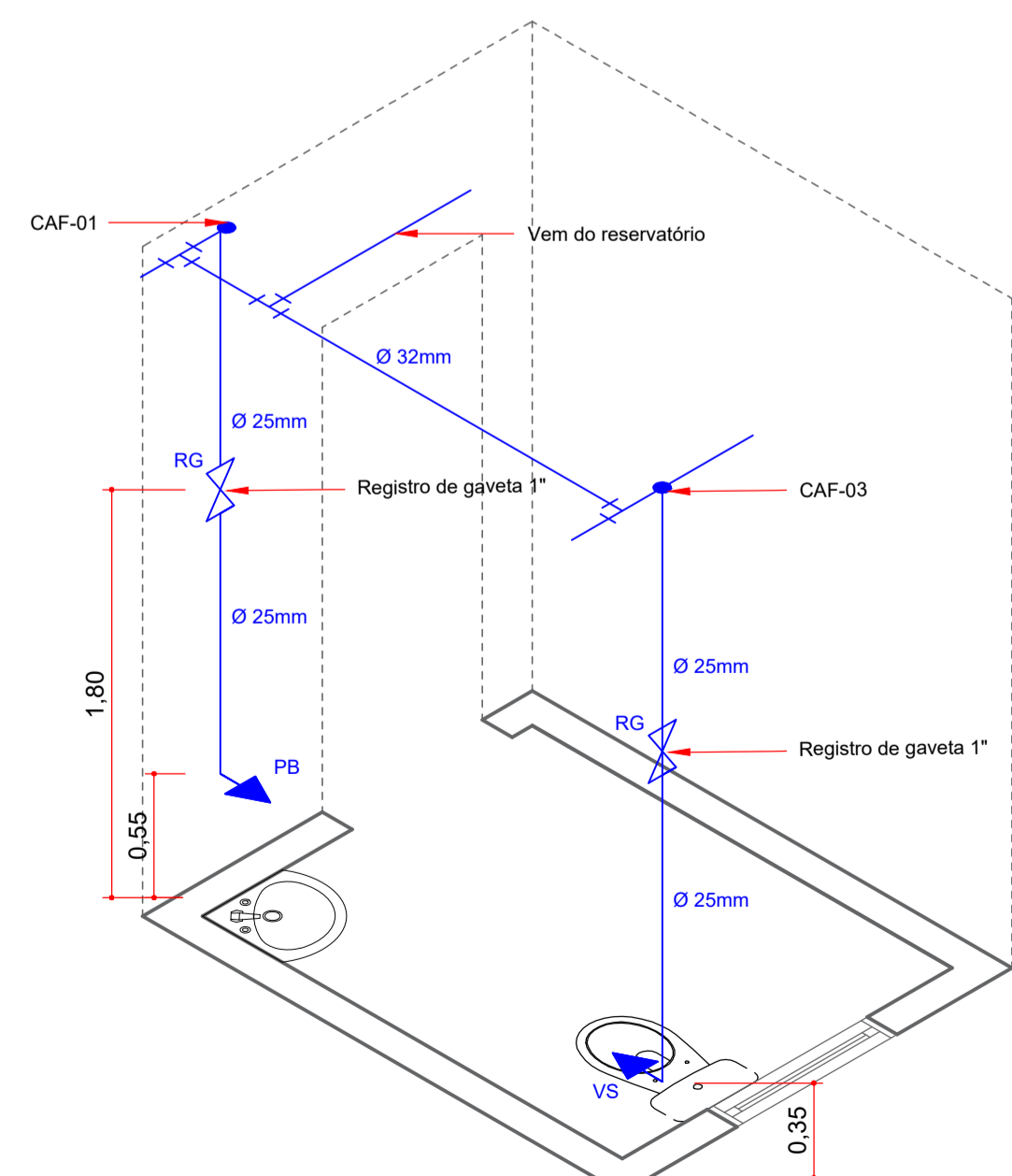
**21** VISTA RESERVATÓRIOS  
ESCALA 1:25

**22** VISTA RESERVATÓRIOS  
ESCALA 1:25

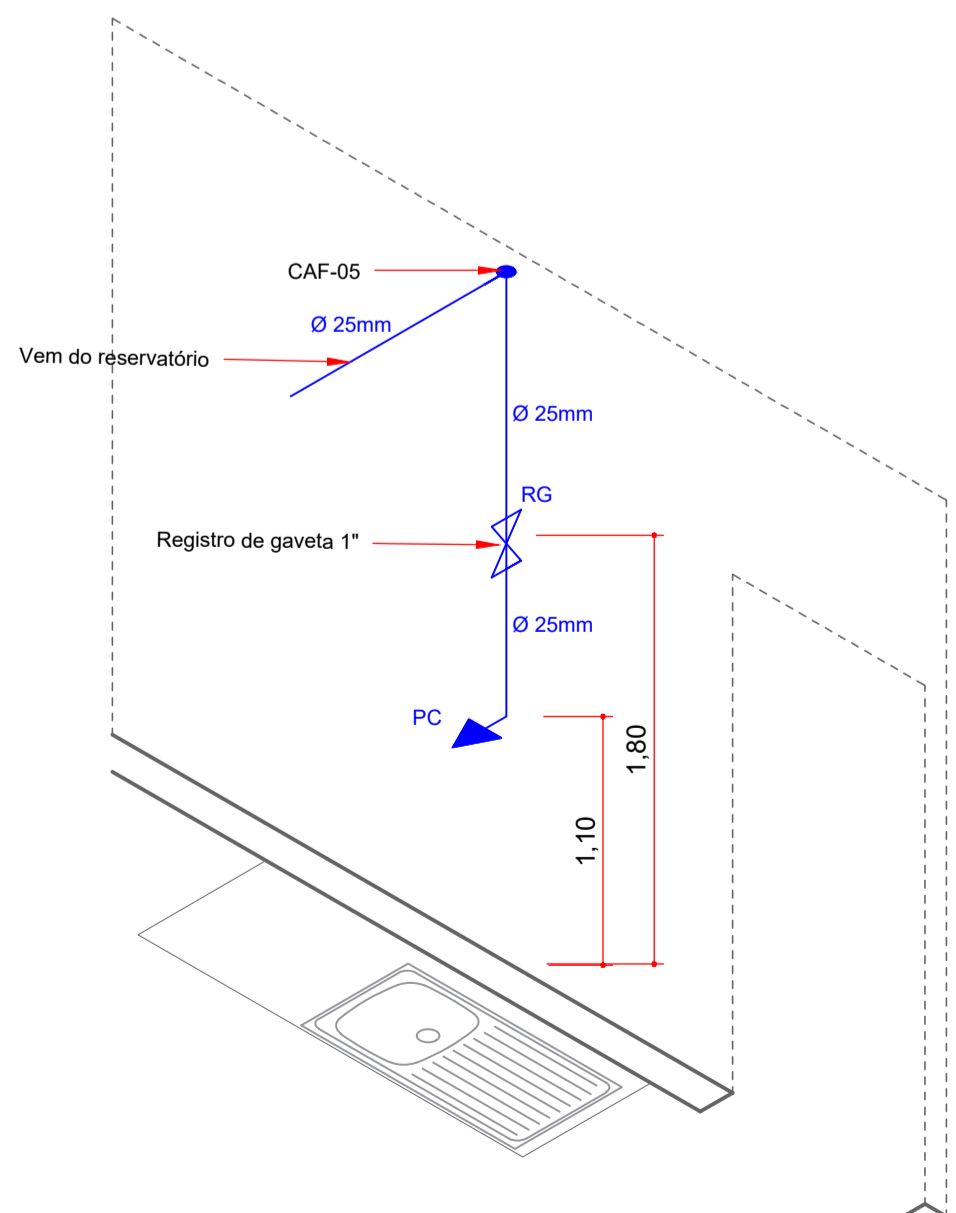
**23** ISOMÉTRICO DAS INSTALAÇÕES DE ÁGUA FRIA  
ESCALA 1:75



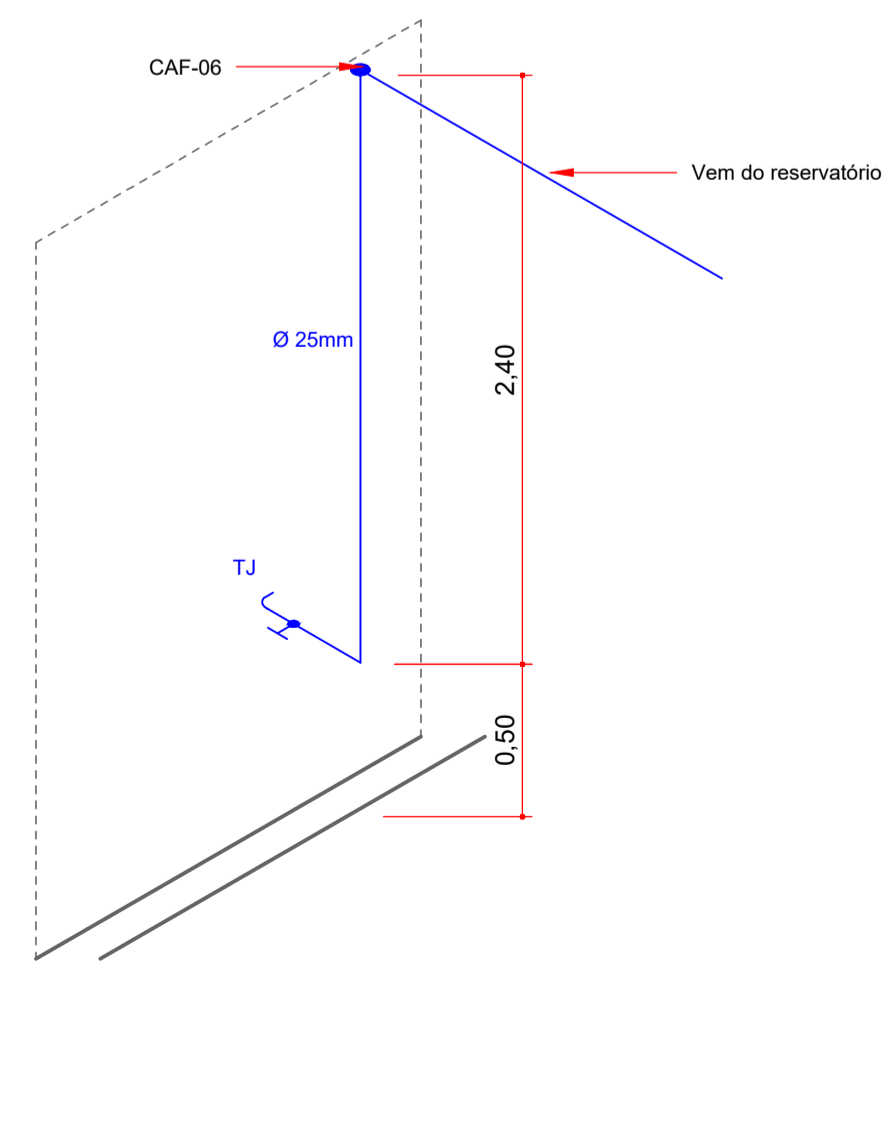
**24** ISOMÉTRICO WC PCD MASC.  
ESCALA 1:25



**25** ISOMÉTRICO WC PCD FEM.  
ESCALA 1:25



**26** ISOMÉTRICO COPA E DEPÓSITO  
ESCALA 1:25



**27** ISOMÉTRICO VARANDA  
ESCALA 1:25



**ESTADO DE SANTA CATARINA**  
**MUNICÍPIO DE QUILOMBO**  
Fone: (49) 3346-3242  
Fone: (49) 3346-3311

RESPONSÁVEL TÉCNICO:  
CLEISON ZOTTIS  
ENGENHEIRO CIVIL  
CREA/SC: 152931-9

MUNICÍPIO DE QUILOMBO

MUNICÍPIO DE QUILOMBO  
SILVANO DE PARIZ  
PREFEITO MUNICIPAL

TIPO:  
**PROJETO DE INSTALAÇÕES HIDROSSANITÁRIAS**

ENDEREÇO DA OBRA: QUILOMBO - SC LINHA SALTO SAUDADES CHÁCARA Nº 59	ÁREA (m²): 153,98 m²
CONTEÚDO: INSTALAÇÕES HIDROSSANITÁRIAS DE ÁGUA FRIA VISTA RESERVATÓRIOS ISOMÉTRICOS	TAXA DE OCUPAÇÃO: -
PROJETO: CENTRO COMERCIAL SALTO SAUDADES	INDICE APROVEITAMENTO: -
LOCAL E DATA: JULHO DE 2019 QUILOMBO-SC, CEP: 89850-000 BAIRRO CENTRO, RUA DUQUE DE CAXIAS, Nº 165	TAXA DE PERMEABILIDADE: -
DESENHISTA: SANDRO SERAFINI	PRANCHA: <b>06</b> 06/08
	TAMANHO DA PRANCHA: A1 841 X 594 (mm)