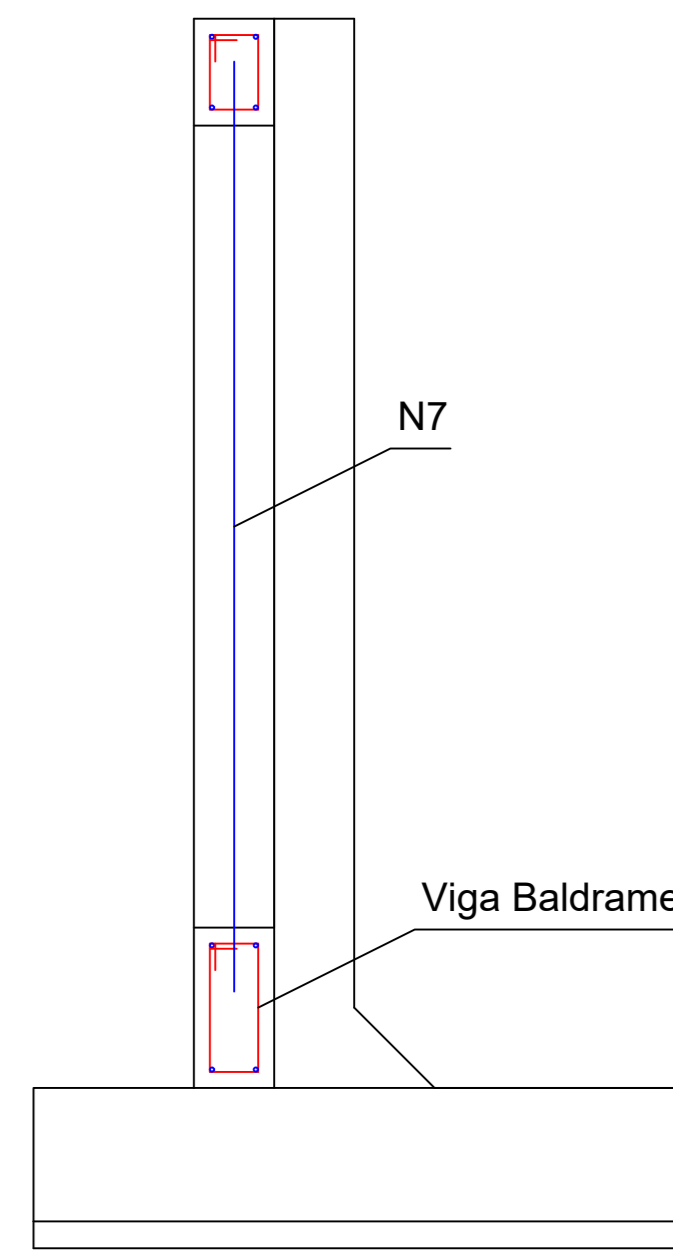


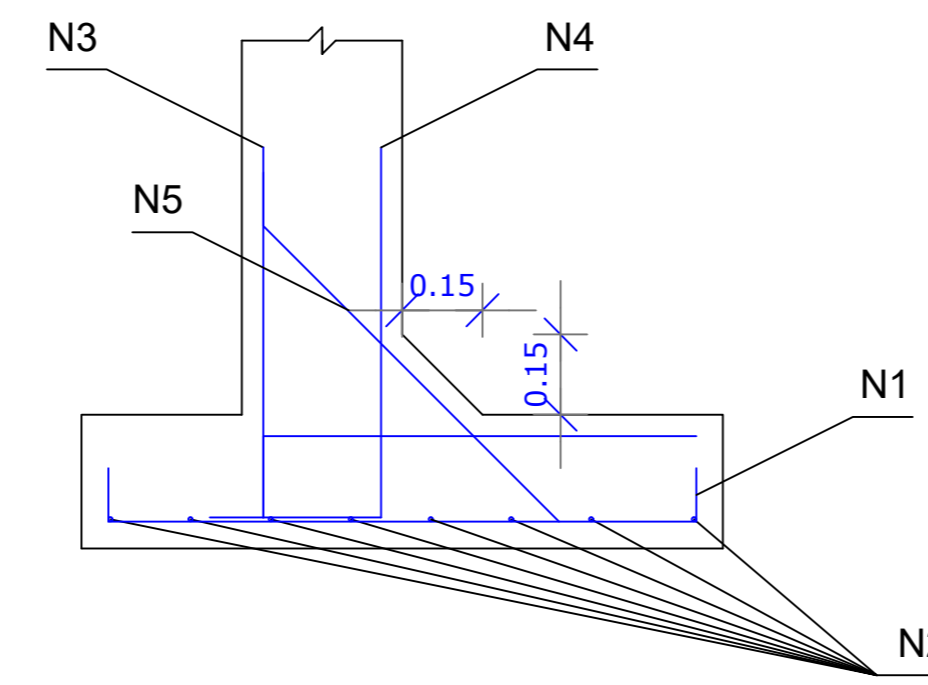
PAREDES
ESC 1:20



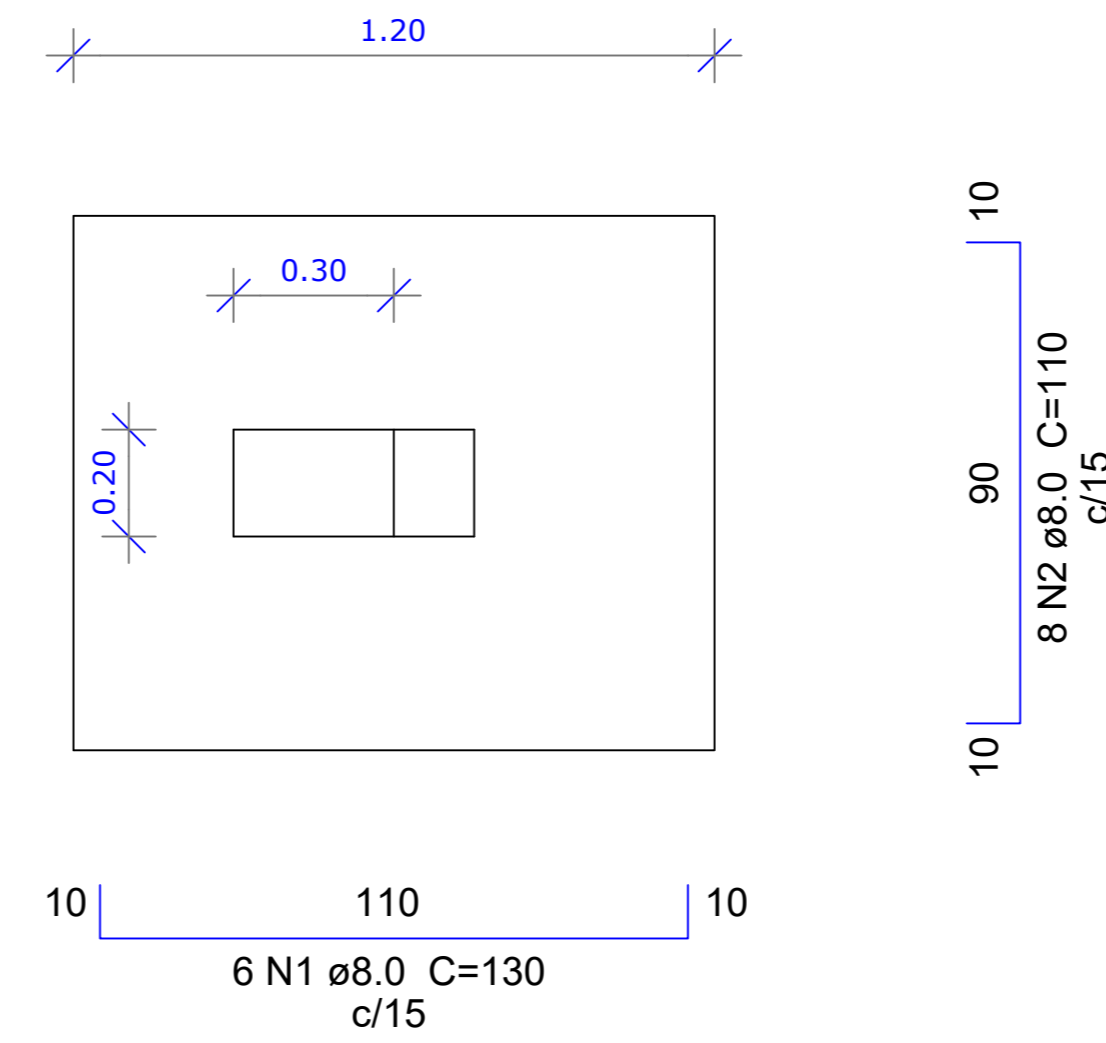
N7 ø8.00 C=174
Um em cada furo do bloco de concreto vazado

SAPATAS

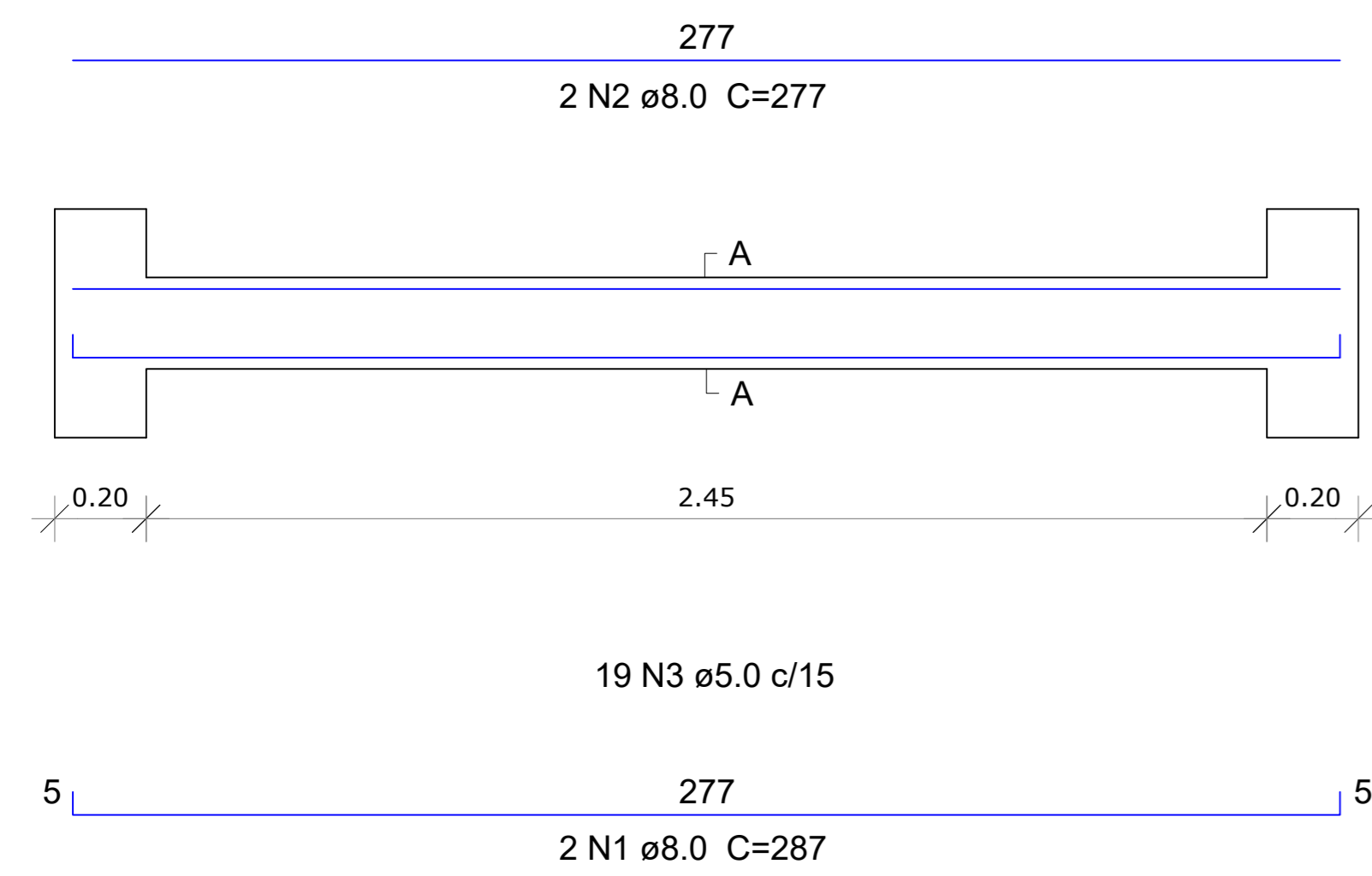
CORTE
ESC 1:20



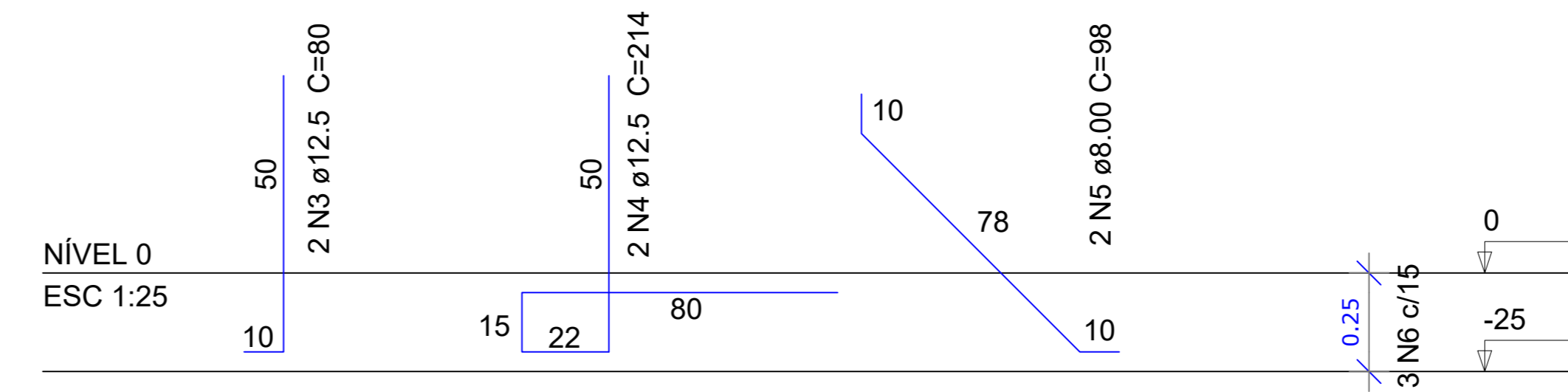
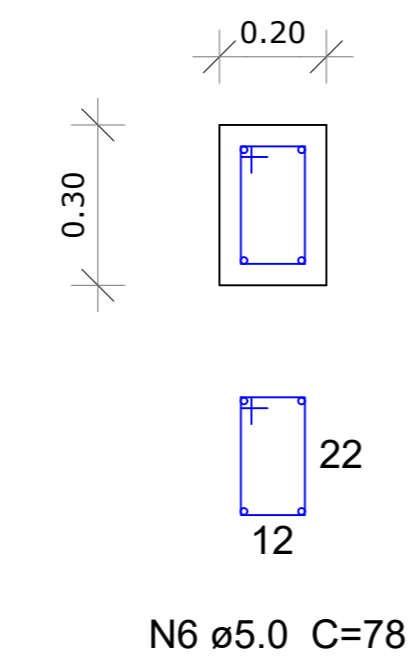
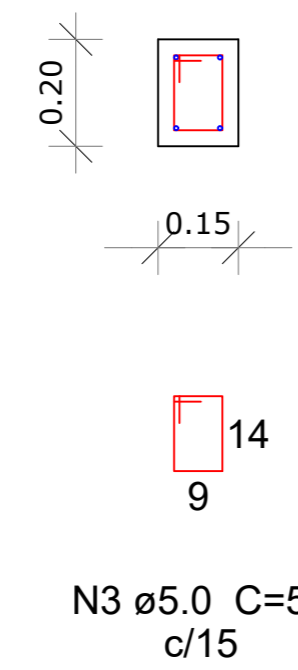
PLANTA
ESC 1:20



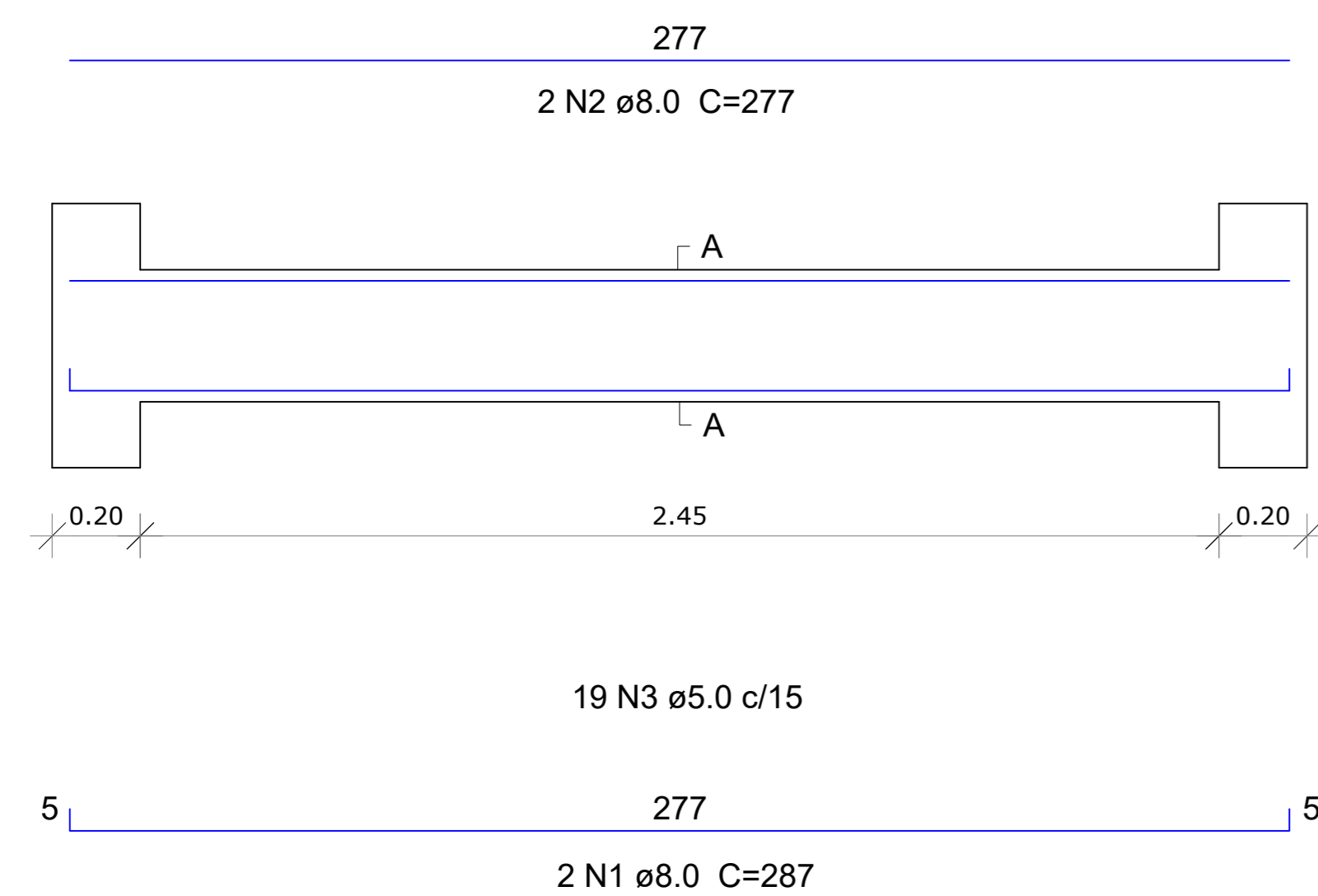
VIGA SUPERIOR



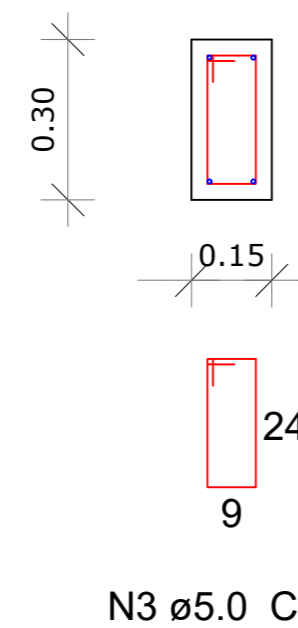
SEÇÃO A-A
ESC 1:20



VIGA BALDRAME

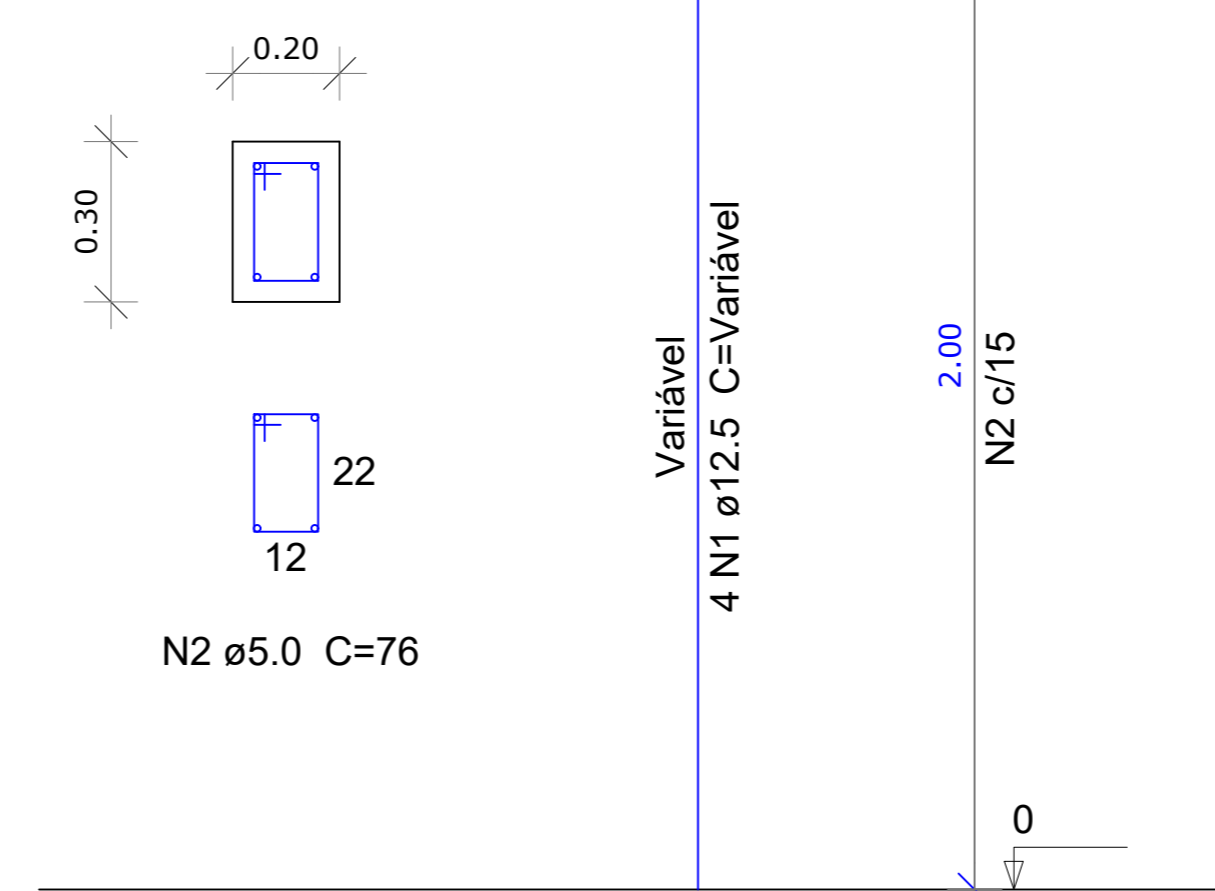


SEÇÃO A-A
ESC 1:20



PILARES

VIGA SUPERIOR
ESC 1:20



NOTAS

- A concretagem dos elementos de concreto armado só poderá ser feita após liberação do Responsável pela fiscalização.
- O cobrimento mínimo das armaduras deverá ser rigorosamente respeitado.
- Em caso de dúvidas consultar o projetista.

RESISTÊNCIA CARACTERÍSTICA DO CONCRETO:

- FCK = 25 MPa
- RELAÇÃO A/C < 0,60

Deverá ser executada uma camada de material filtrante na parte interna do muro em contato com o terreno para auxiliar na drenagem. (Verificar memorial descritivo)

MUNICÍPIO DE QUILOMBO

OBRA: ACESSIBILIDADE, MURO DE ARRIMO E CERCAS		ESCALA: INDICADA
PROPRIETÁRIO	RESPONSÁVEL TÉCNICO	DATA: 12/02/2018
		ÁREA: 495,00 m²
MUNICÍPIO DE QUILOMBO		DESENHISTA: Ronaldo
ENDEREÇO DA OBRA: Eng. Civil Ronaldo Casagrande / CREA: 14.4569-0		ARQUIVO:
CONTEÚDO: Detalhamento armadura muro de arrimo	N. DO PROJETO:	PRANCHAS:
RESPONSÁVEL TÉCNICO PELO PROJETO: Eng. Civil Ronaldo Casagrande / CREA: 14.4569-0 (49) 3346-3242 / Rua Duque de Caxias / Quilombo-SC		3/3