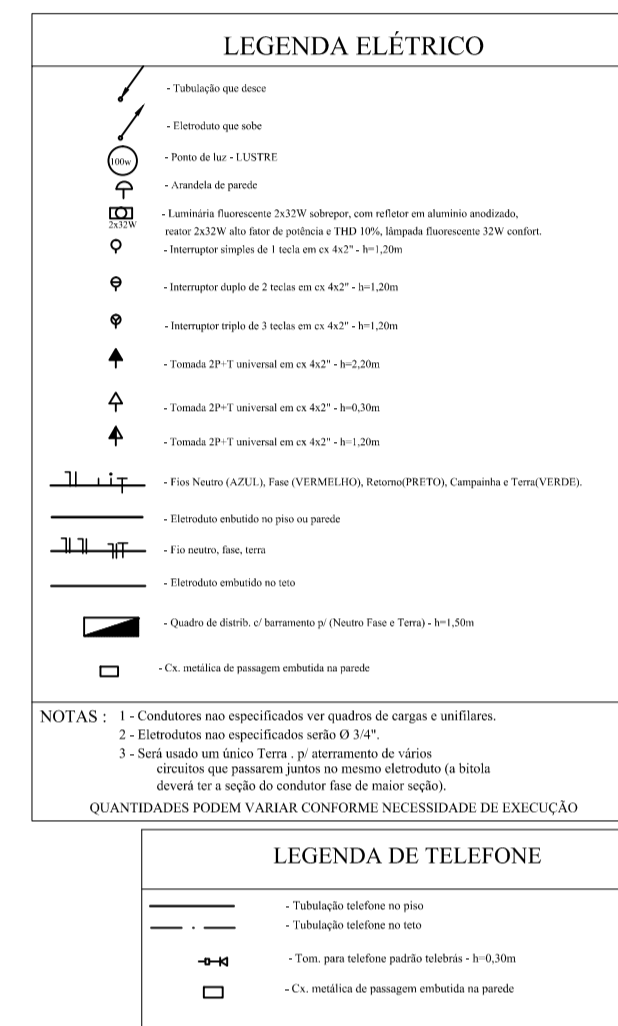
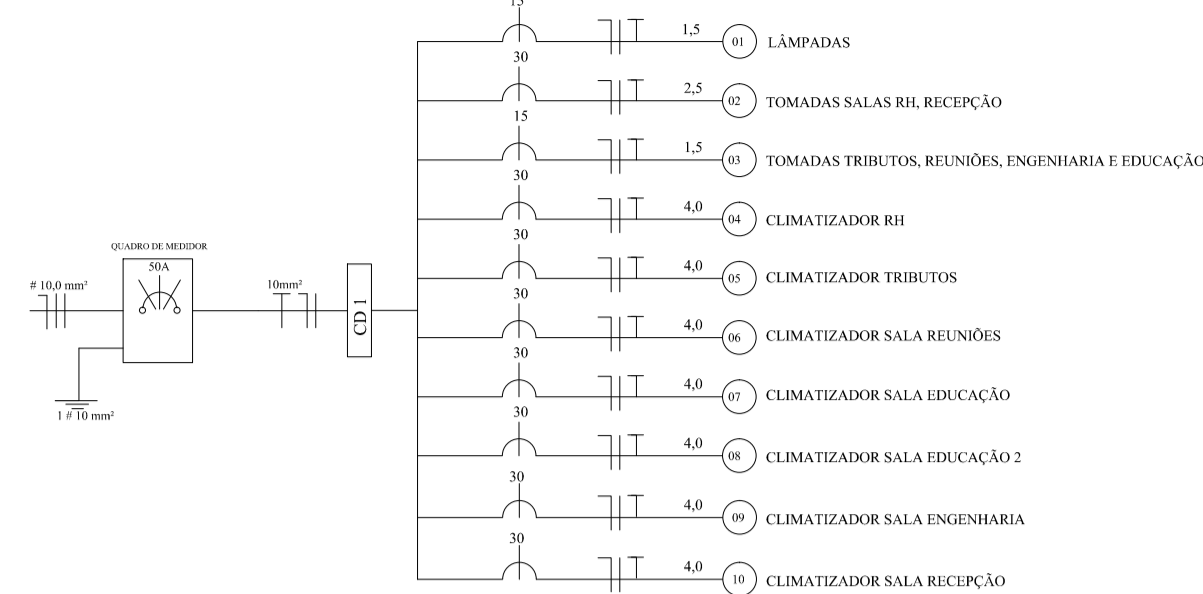


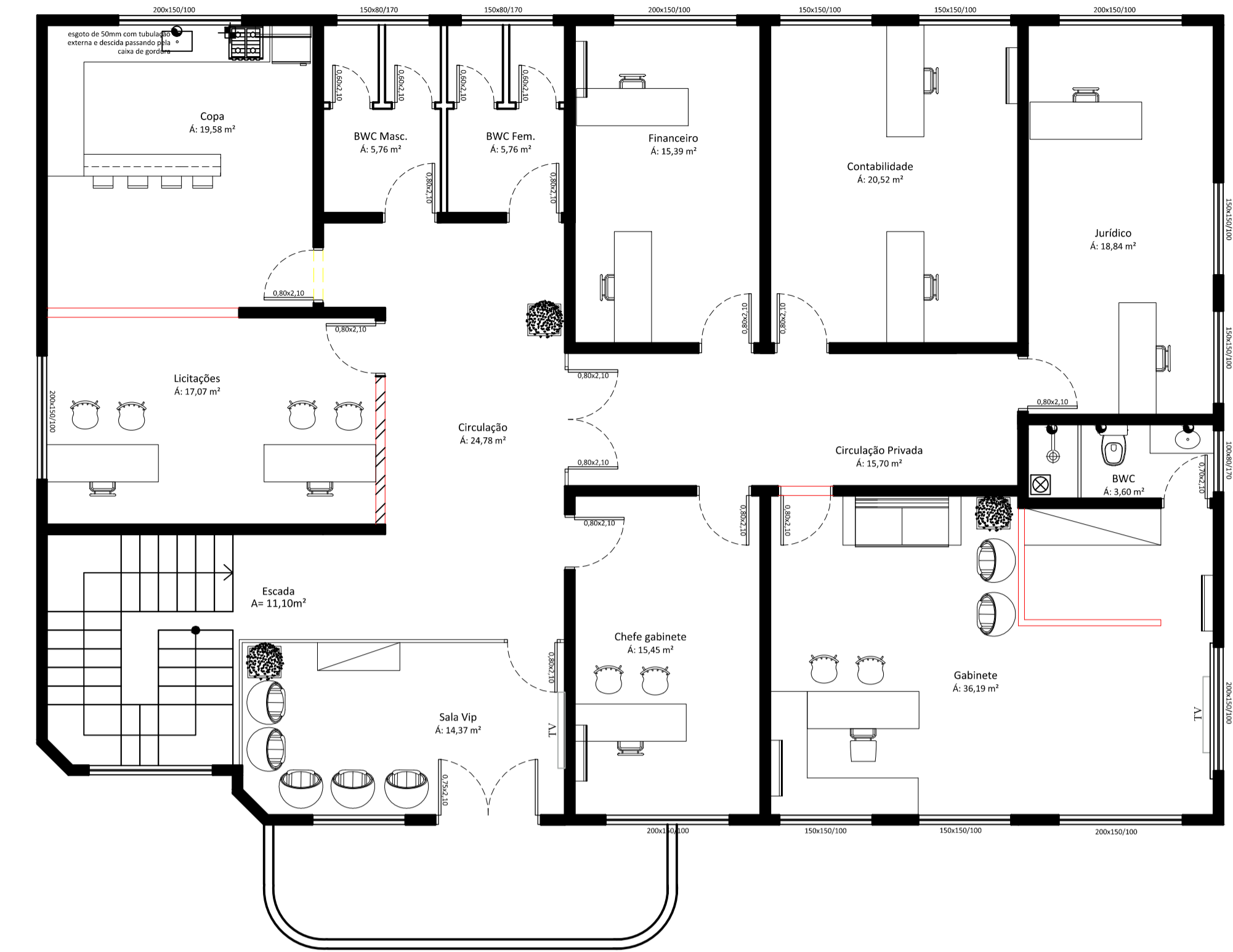
PROJETO ELÉTRICO PAVIMENTO TÉRREO - PONTOS NOVOS/EXISTENTES
A=258,42m²

LEGENDA	
■	EXISTENTES
■	NOVOS

APTO 260m² - DIAGRAMA UNIFILAR - TÉRREO

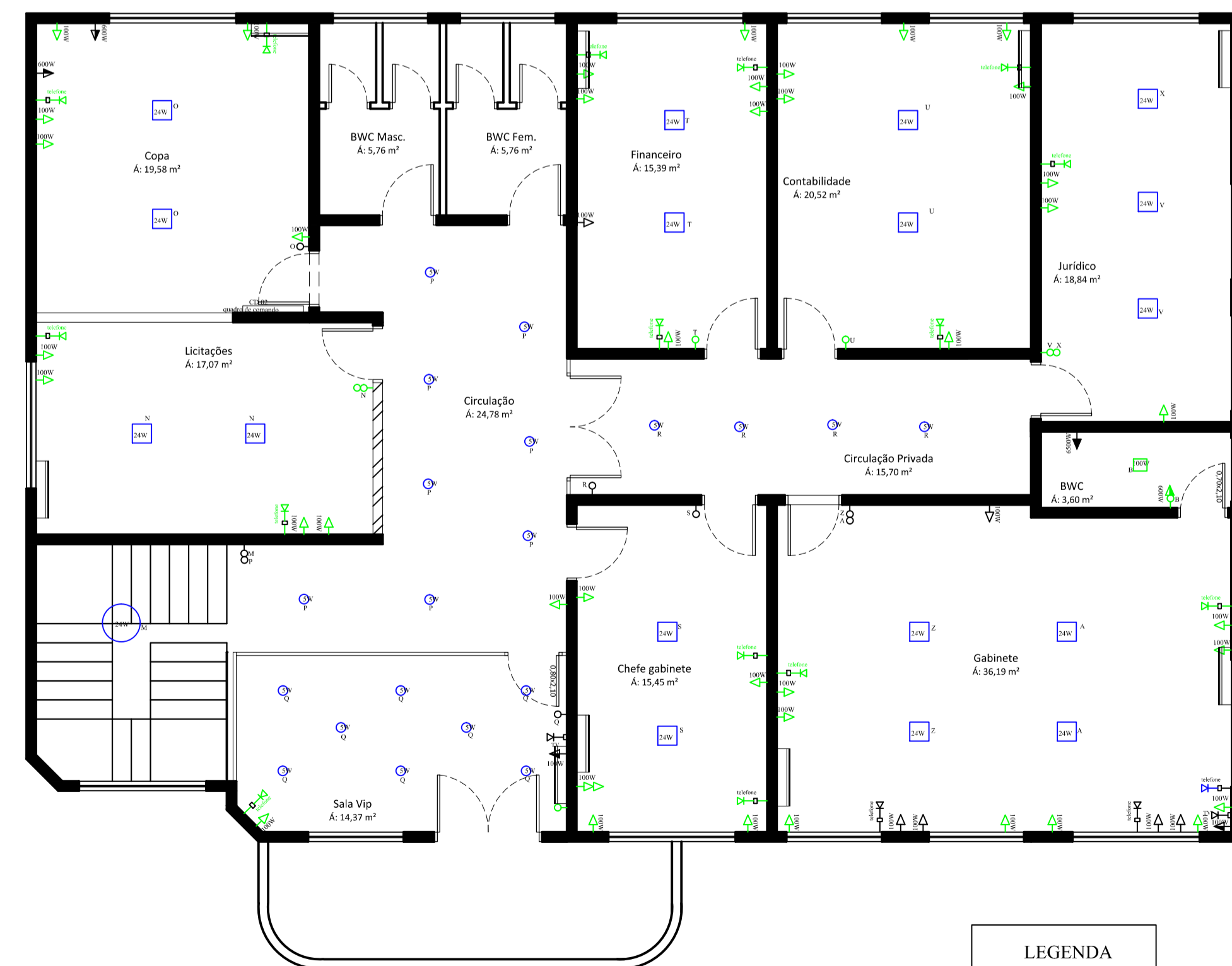


OBS: Verificar toda a fiação e circuitos distribuídos na edificação. Podem ocorrer alterações na ordem do diagrama unifilar.



PLANTA BAIXA PAVTO SUPERIOR -PONTOS NOVOS/ PONTOS EXISTENTES - HIDRO-SANITÁRIO
A=258,42m²

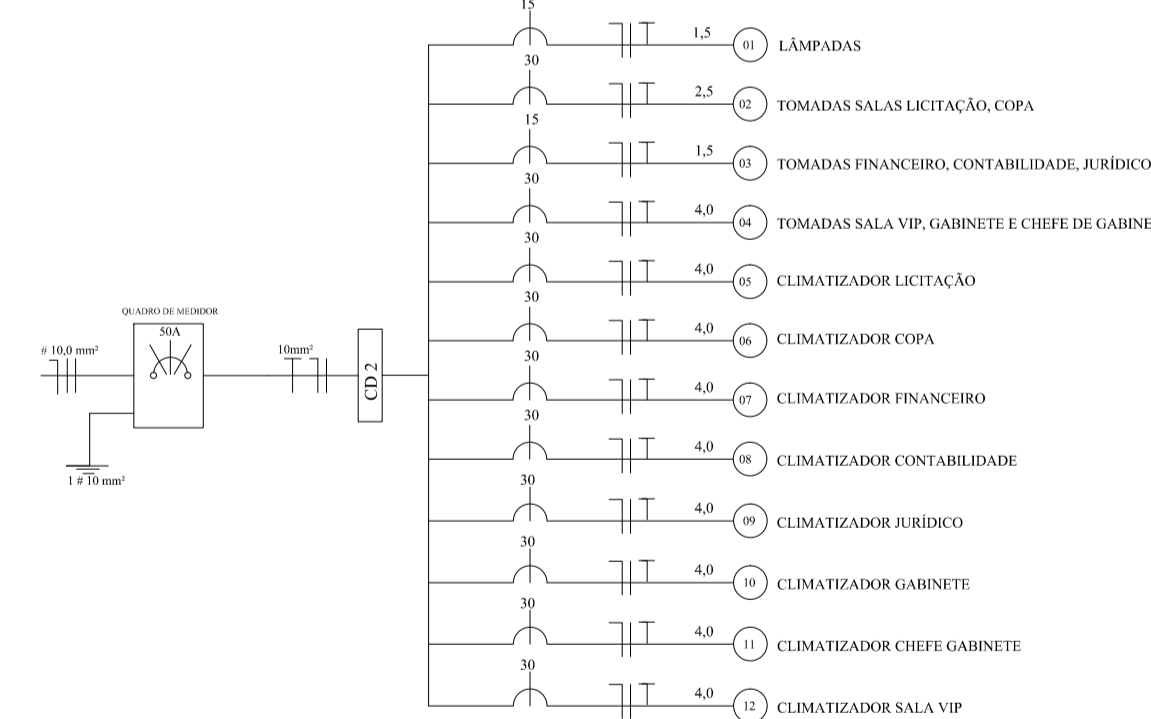
LEGENDA	
■	À CONSTRUIR
■	À DEMOLIR
■	PAREDE EXISTENTE
■	PAREDE EM GESSO COM VIDRO (detalhe 01)
■	PAREDE EM GESSO



PLANTA BAIXA PAVTO SUPERIOR -PONTOS NOVOS/ PONTOS EXISTENTES
A=258,42m²

LEGENDA	
■	EXISTENTES
■	NOVOS

APTO 260m² - DIAGRAMA UNIFILAR - SUPERIOR 01



ESPECIFICAÇÕES HIDRÁULICO

	ponto água fria
	ponto água quente
	monocomando
	ducha higiênica
	ralo
	grelha

PROJETO ARQUITETÔNICO - REFORMA

Projeto	PROJETO DE REFORMA EDUCAÇÃO - INTERNO		
Proprietário	MUNICÍPIO DE QUILOMBO		
Endereço	Rua Duque de Caxias, Quilombo SC	CAU/BR	A73287-7
Resp. Técnico	Arq. Taíze Ferri Bodanese	Referência	PROJETO COMPLEMENTAR ELÉTRICO HIDRO-SANITÁRIO
Cidade	Quilombo - SC	Data	Fevereiro/2017
		Escala	Indicada
		Área Total	516,84 m²
Ass. Resp. Técnico		Prancha	A01
Ass. Proprietário			