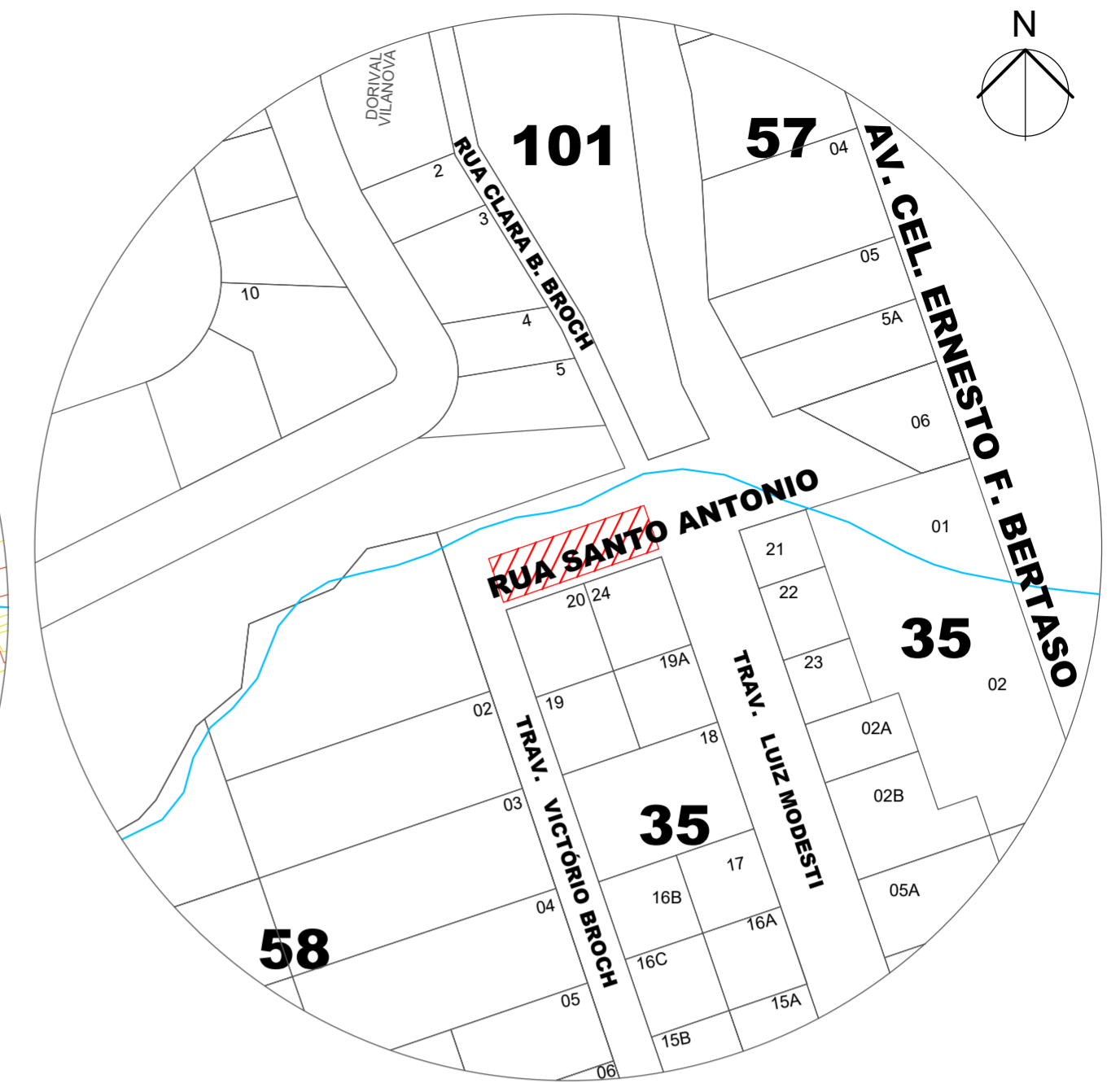
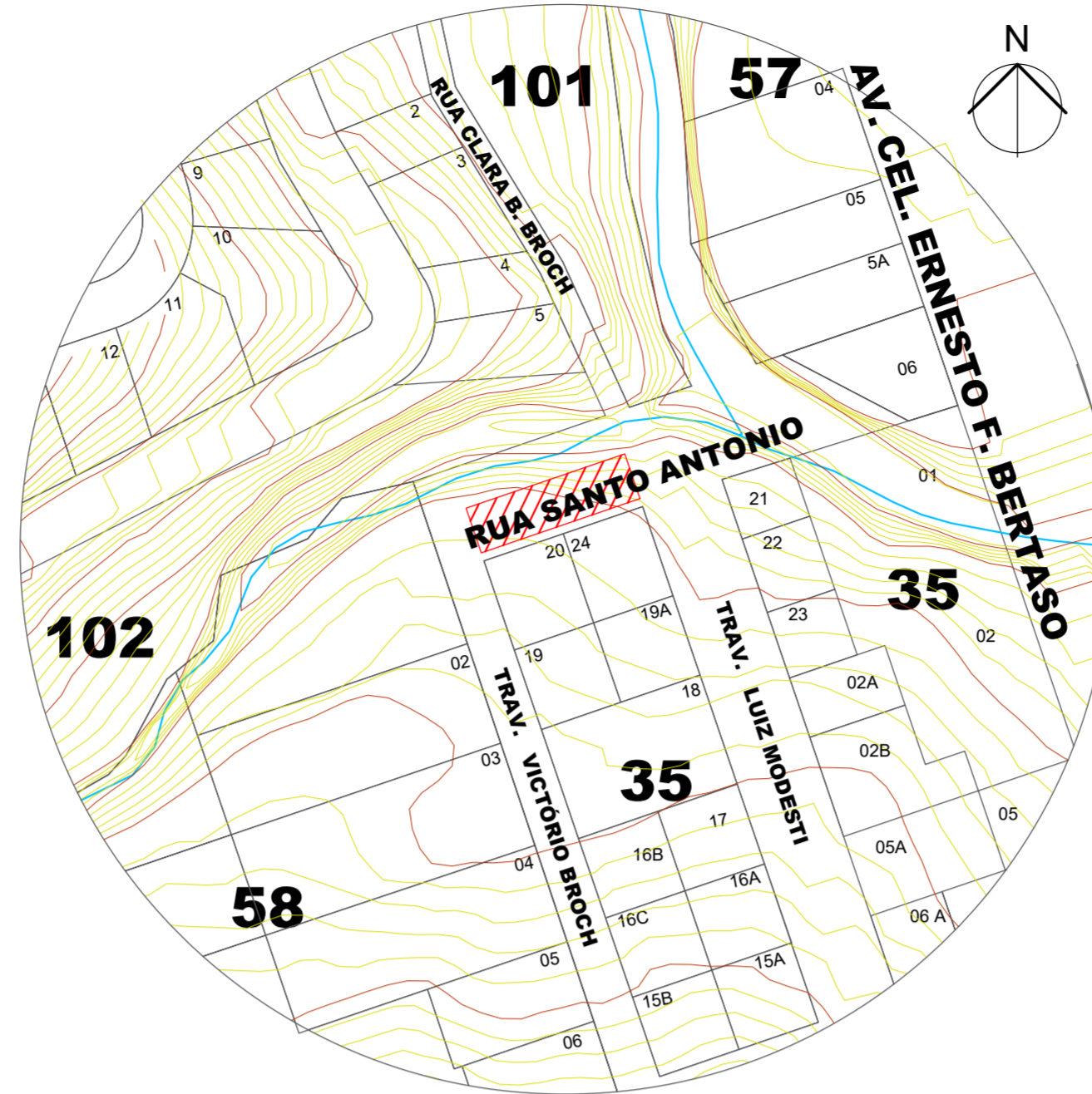


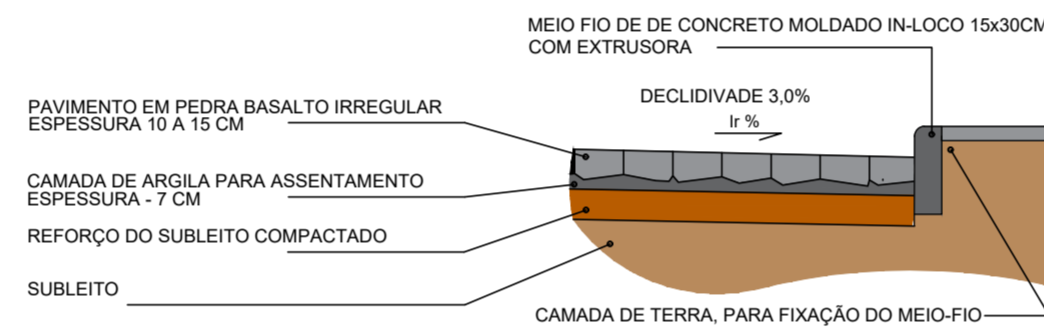
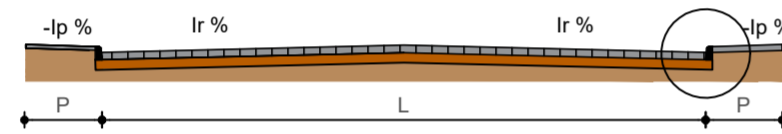
	405	
	400	
COTA	404,00	400,37
ESTACAS	0	2+2,20



MAPA DE LOCALIZAÇÃO

Escala 1:1500

Logradouro	Comp	Larg	Ir	P	Ip	Canteiro	Área Pavimentação
Rua Santo Antonio	42,20 m	6,00m	3,00%	0,5	0%	-	286,18 m ²

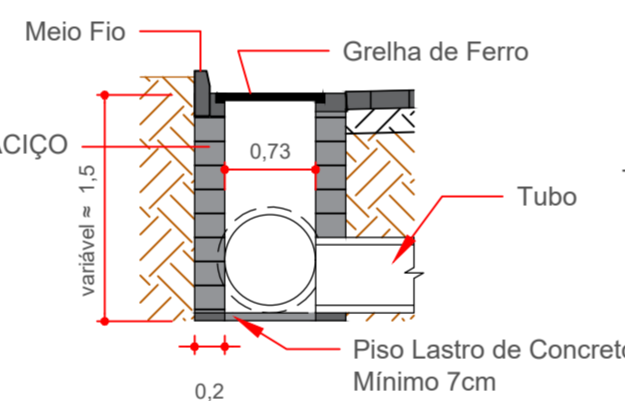
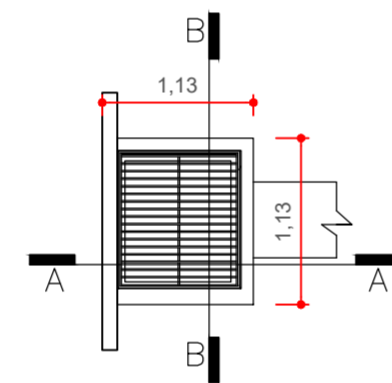


SEÇÃO TRANSVERSAL

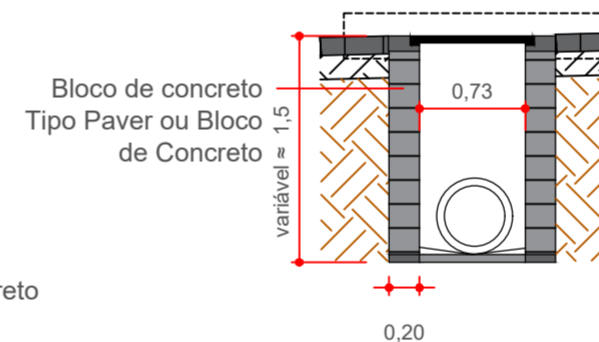
ESCALA SE

DETALHE SEÇÃO TRANSVERSAL

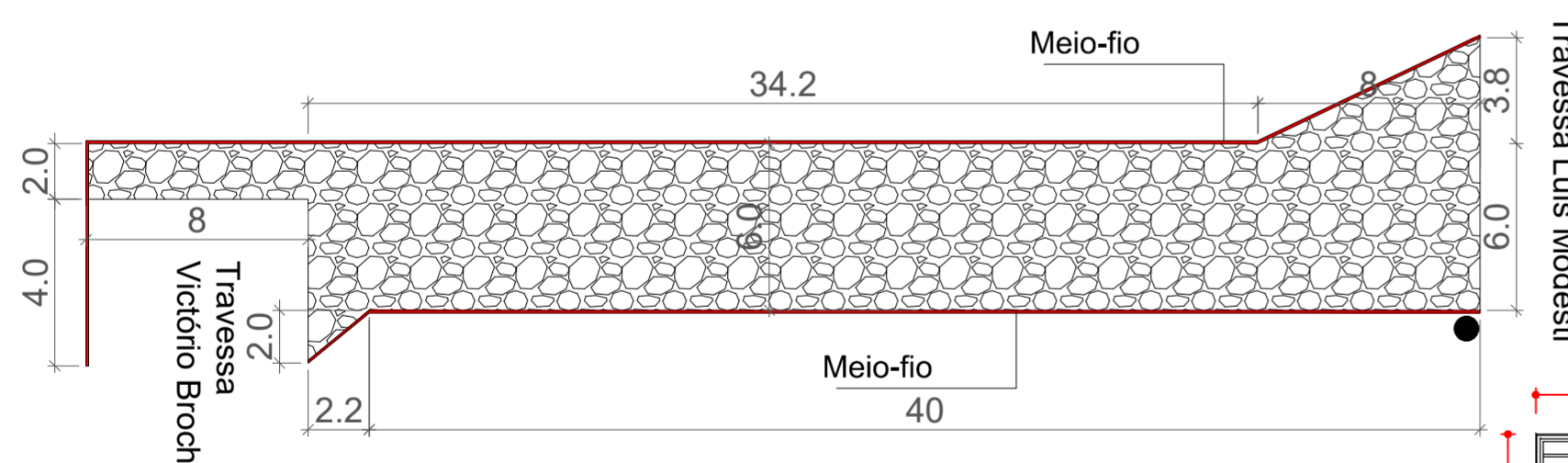
ESCALA SE



CORTE AA
ESCALA 1:50



CORTE BB
ESCALA 1:50

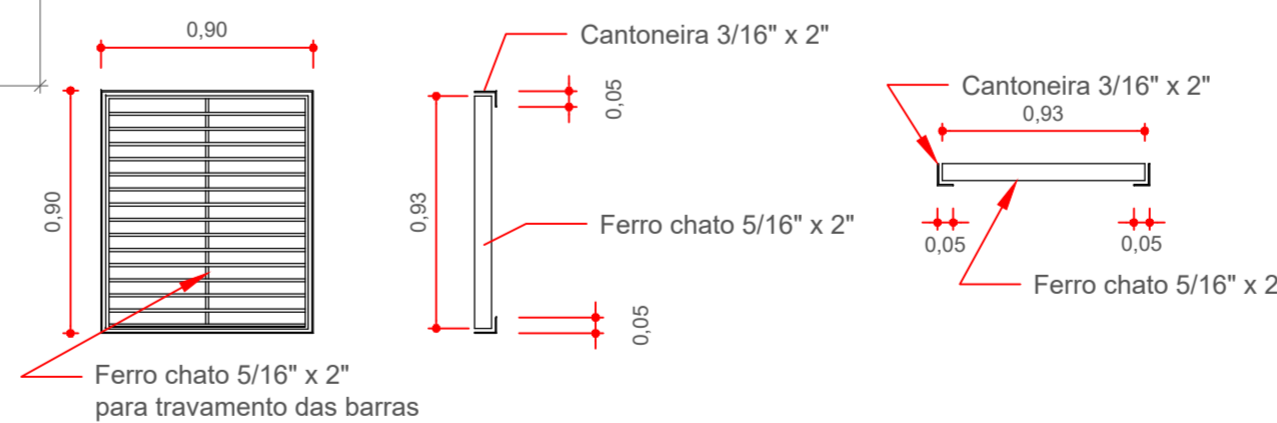


PAVIMENTAÇÃO COM PEDRAS IRREGULARES

Escala 1:250

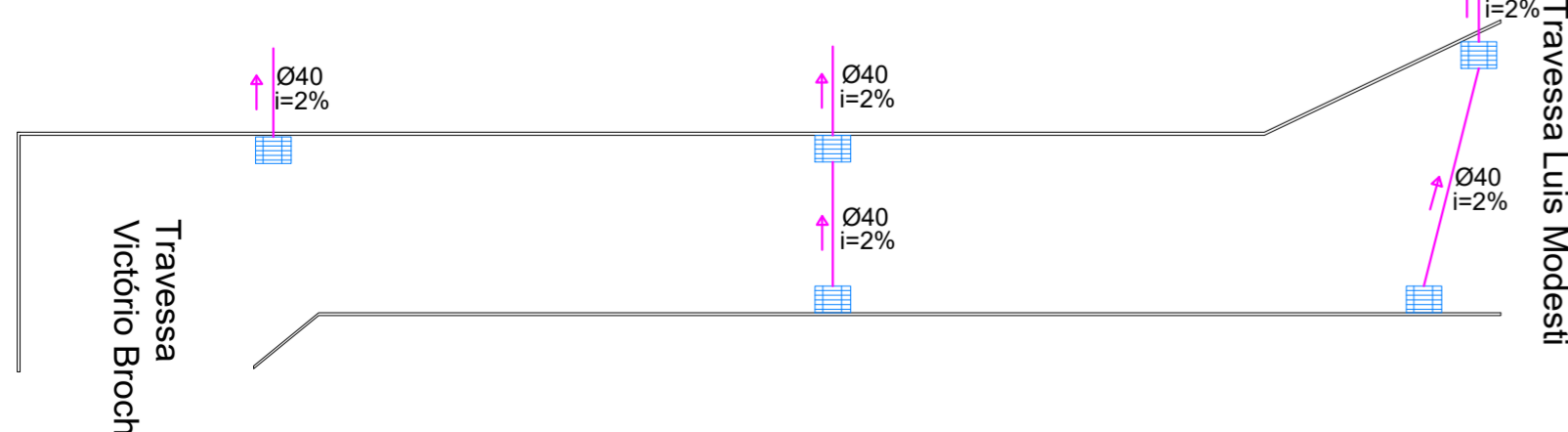
Área pavimentação com pedras irregulares: 286,18 m²

Meio fio: 102,50 m



GRELHA - DETALHAMENTOS

ESCALA 1:25



DRENAGEM PLUVIAL

Escala 1:250

LEGENDA

- Quadras e Lotes
- Área de Intervenção
- Rio Quilombo

NOTAS:

ESTADO DE SANTA CATARINA MUNICÍPIO DE QUILOMBO Fone: (49) 3346-3242 Fone: (49) 3346-3311	RESPONSÁVEL TÉCNICO:	Anderson Batisti ENGENHEIRO CIVIL CREA-SC 164139-0	
	MUNICÍPIO DE QUILOMBO:	MUNICÍPIO DE QUILOMBO PREFEITO MUNICIPAL	
	TIPO:	PAVIMENTAÇÃO COM PEDRAS IRREGULARES	
	ENDEREÇO DA OBRA:	QUILOMBO - SC BAIRRO TRÊS PINHEIROS RUA SANTO ANTONIO	ÁREA (m ²): 286,18 m ²
	CONTEÚDO:	PLANTA DE LOCALIZAÇÃO PLANTA DE PAVIMENTAÇÃO PLANTA DE SINALIZAÇÃO E DRENAGEM DETALHES	TAXA DE OCUPAÇÃO: - ÍNDICE APROVEITAMENTO: - TAXA DE PERMEABILIDADE: -
	PROJETO:	PAVIMENTAÇÃO EM PEDRAS IRREGULARES	ESCALA: INDICADA
	LOCAL E DATA:	MAIO DE 2022 QUILOMBO-SC, CEP: 89850-000 BAIRRO CENTRO, RUA DUQUE DE CAXIAS, N° 165	PRANCHA: 01 01/04
	OBSERVAÇÃO:		TAMANHO DA PRANCHA: A2 PERSON 594 X 594 (mm)