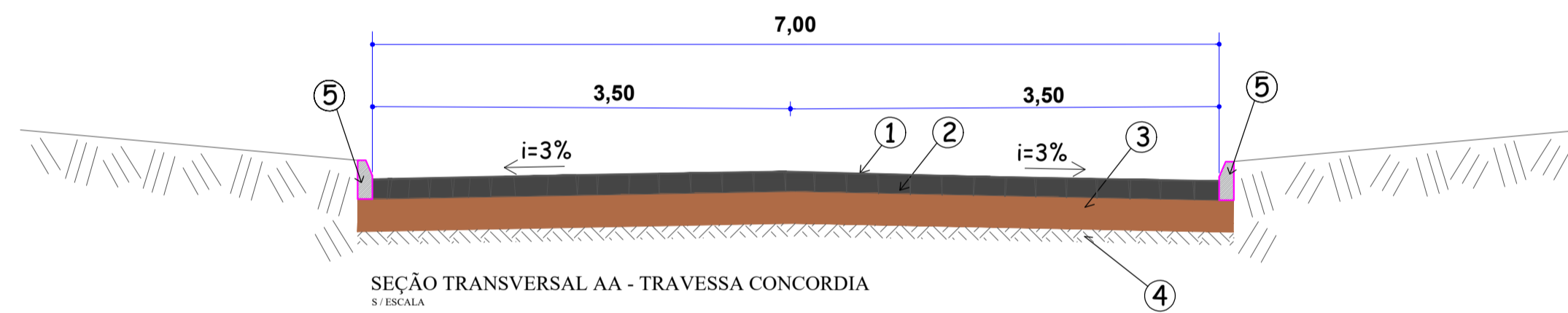


IMPLANTAÇÃO - PLANTA TÉCNICA

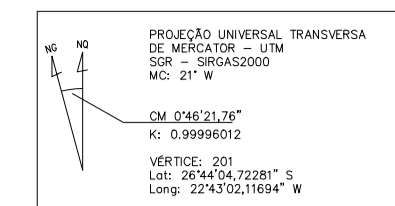
Escala 1/500
Área = 965,98m²

LEGENDA

- 1 - Pó de Pedra - e= 1,5cm
- 2 - Pavimentação com Pedras Irregulares - e= 10,0 a 15,0cm
- 3 - Pó de Pedra - e= 7,0cm
- 4 - Solo Compactado - e= 20,0cm
- 5 - Meio-Fio a Executar



SEÇÃO TRANSVERSAL AA - TRAVESSA CONCORDIA
S/ESCALA

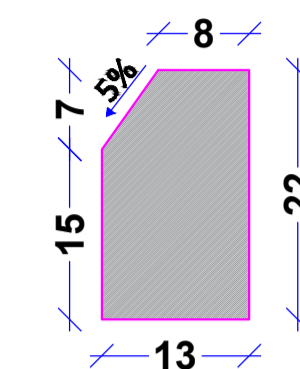


CONVENÇÕES

- Meio - Fio concreto a executar
- Meio - Fio concreto existente
- Cordão de pedras a executar
- Entrada Veículos
- Poste de Energia Existente
- Boca de Lobo Existente
- Calçamento Pedras Irregulares a Executar - Área = 965,98m²
- Pavimentação Pedras Irregulares Existente
- Pavimentação Asfáltica Existente

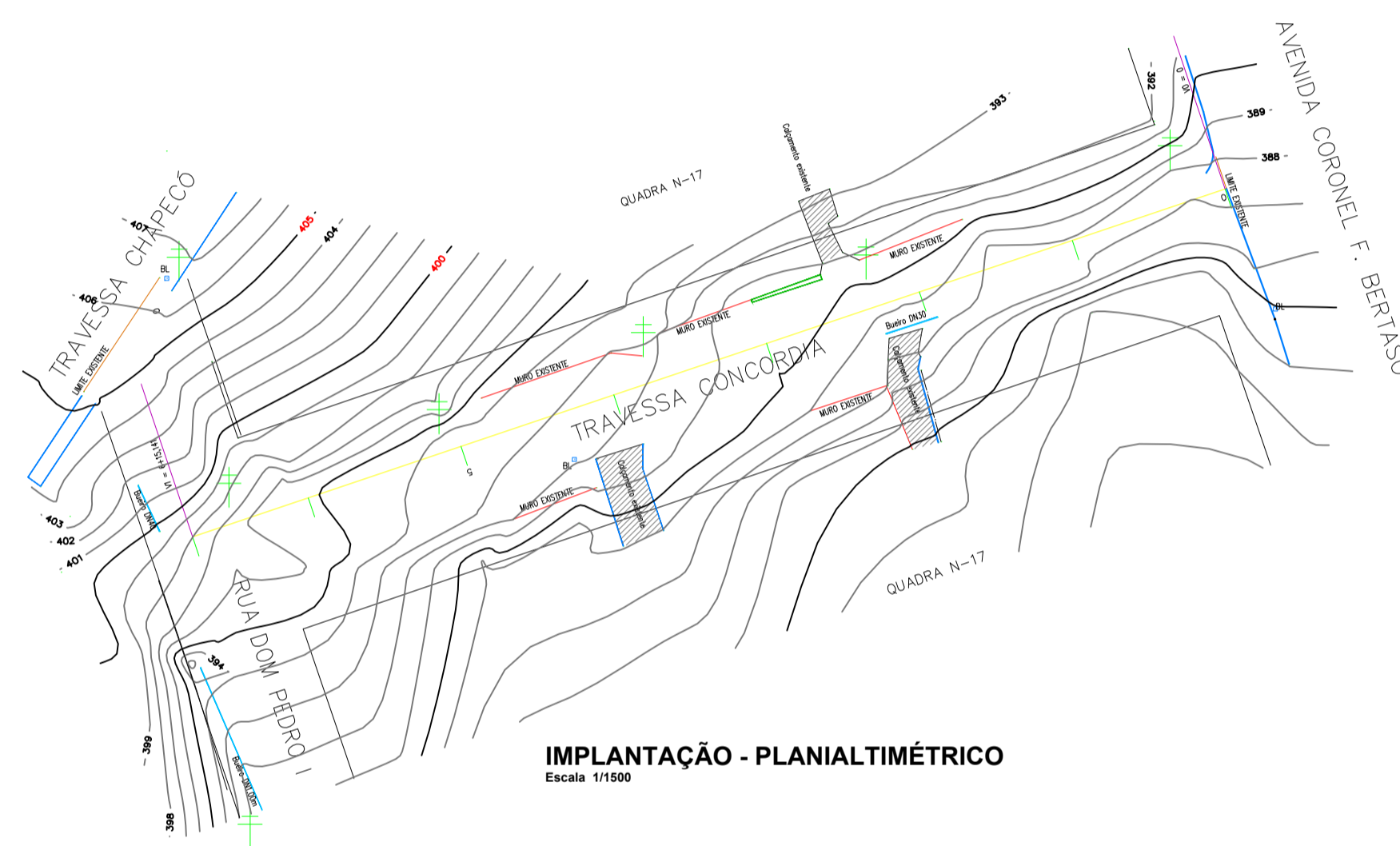
Obs.: Deverá ser previsto meio fio rebaldado nos acessos as residências onde houver entrada de veículos.

MEIO - FIO SIMPLES EXTRUSADO



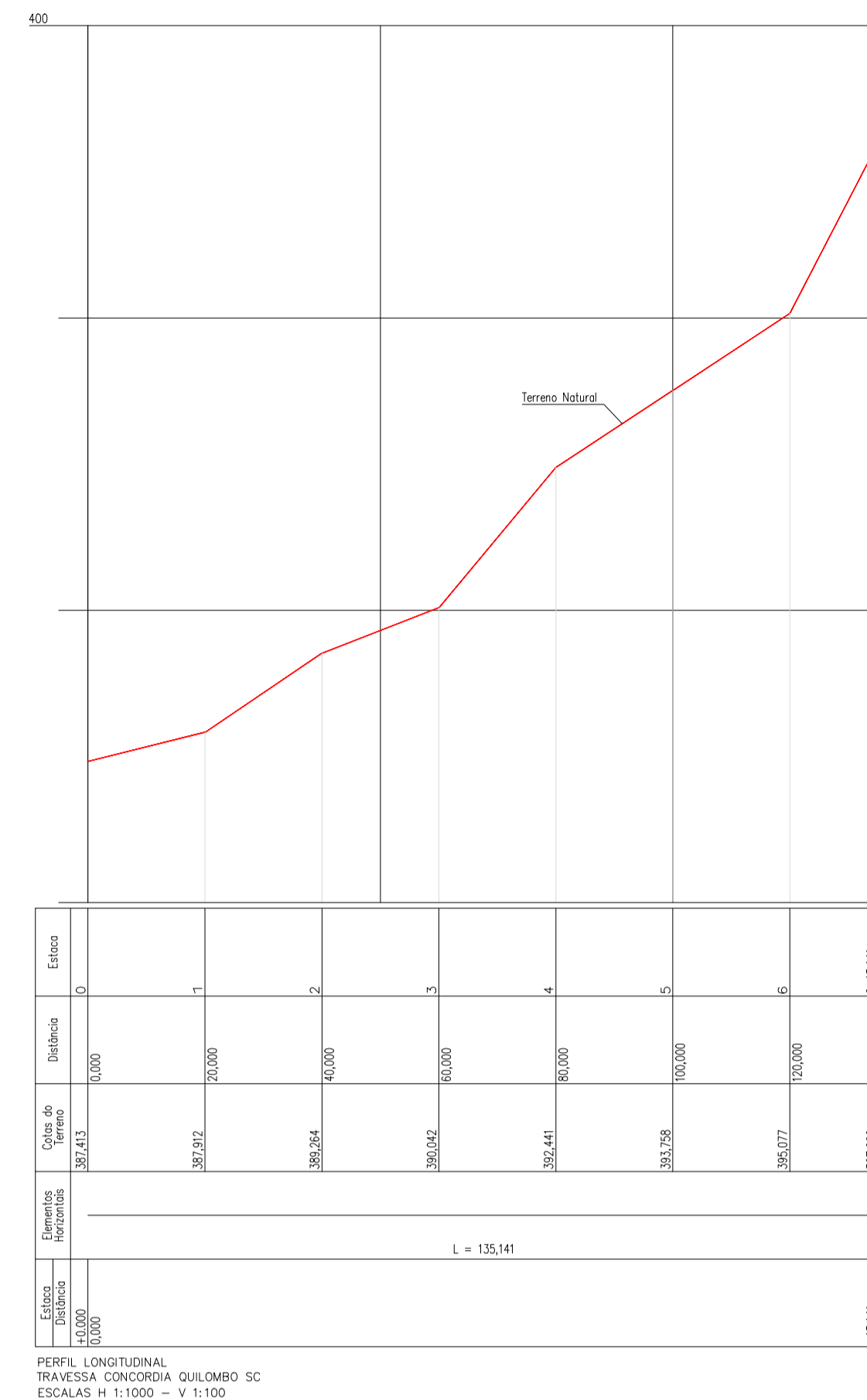
CONSUMO DE MATERIAIS:
ÁREA DE FORMA = 0,44 m²/m
VOLUME DE CONCRETO = 0,027 m³/m
CONCRETO Fck = 150 Kg/cm²

DETALHE MEIO FIO
ESCALA VISUAL

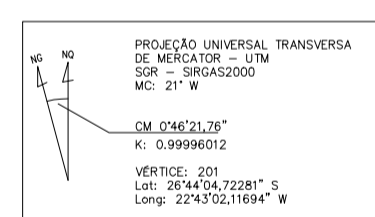


IMPLANTAÇÃO - PLANIALTIMÉTRICO

Escala 1/1500

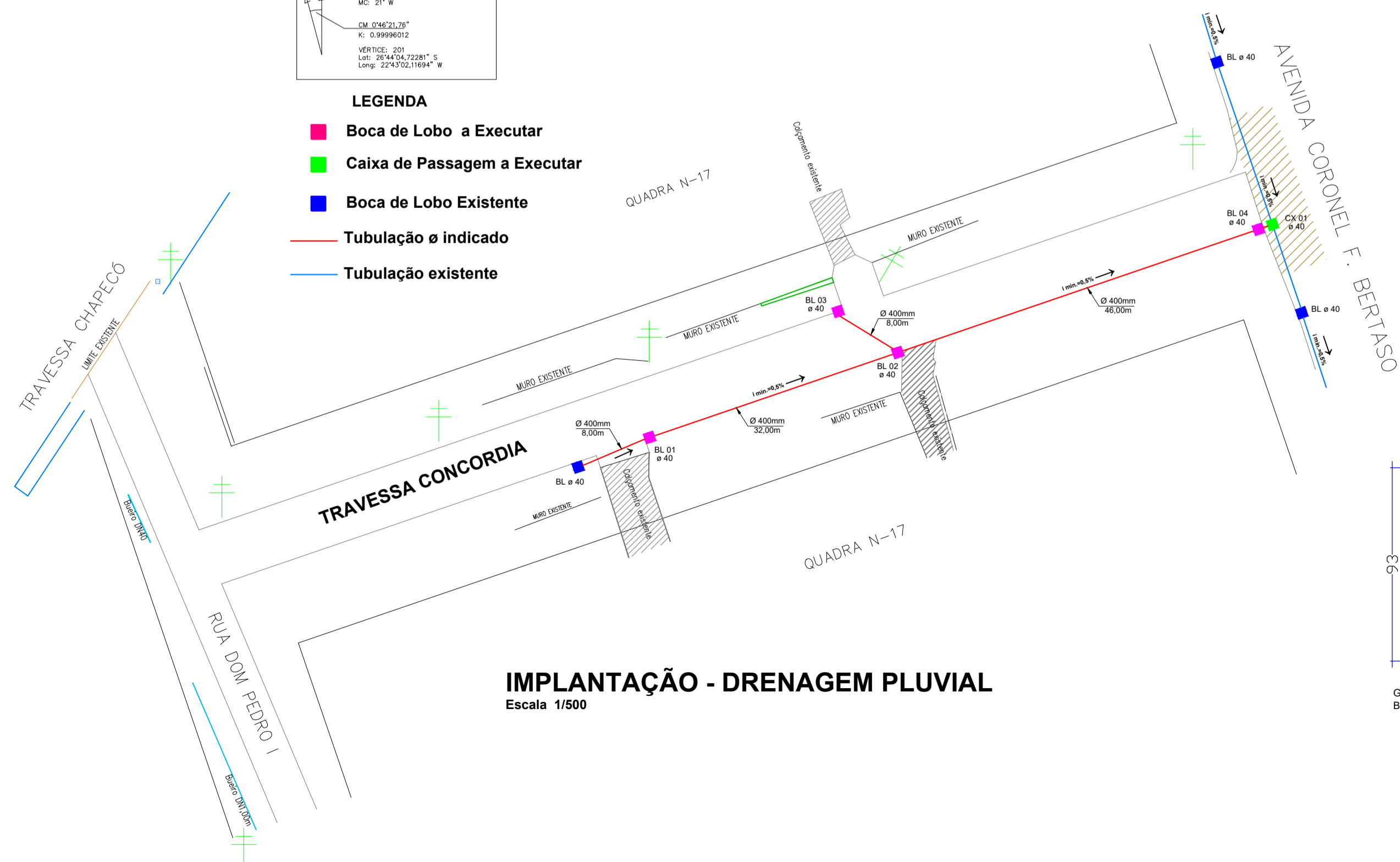


PERFIL LONGITUDINAL
TRAVESSA CONCORDIA QUILOMBO SC
ESCALAS H 1:1000 - V 1:100



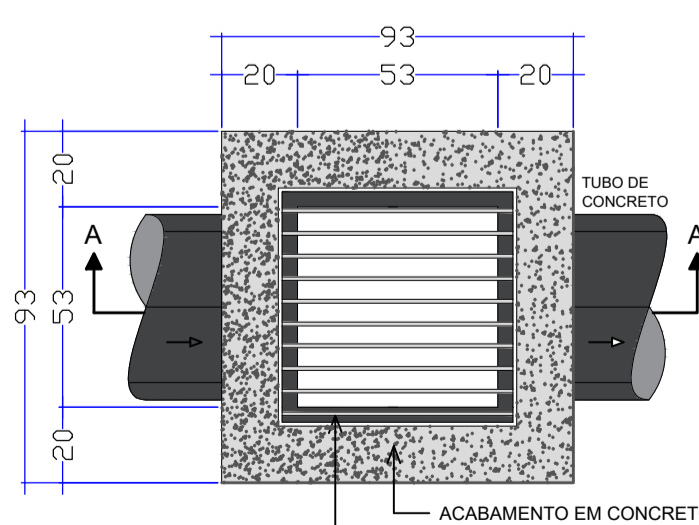
LEGENDA

- Boca de Lobo a Executar
- Caixa de Passagem a Executar
- Boca de Lobo Existente
- Tubulação Ø indicado
- Tubulação existente



IMPLANTAÇÃO - DRENAGEM PLUVIAL

Escala 1/500

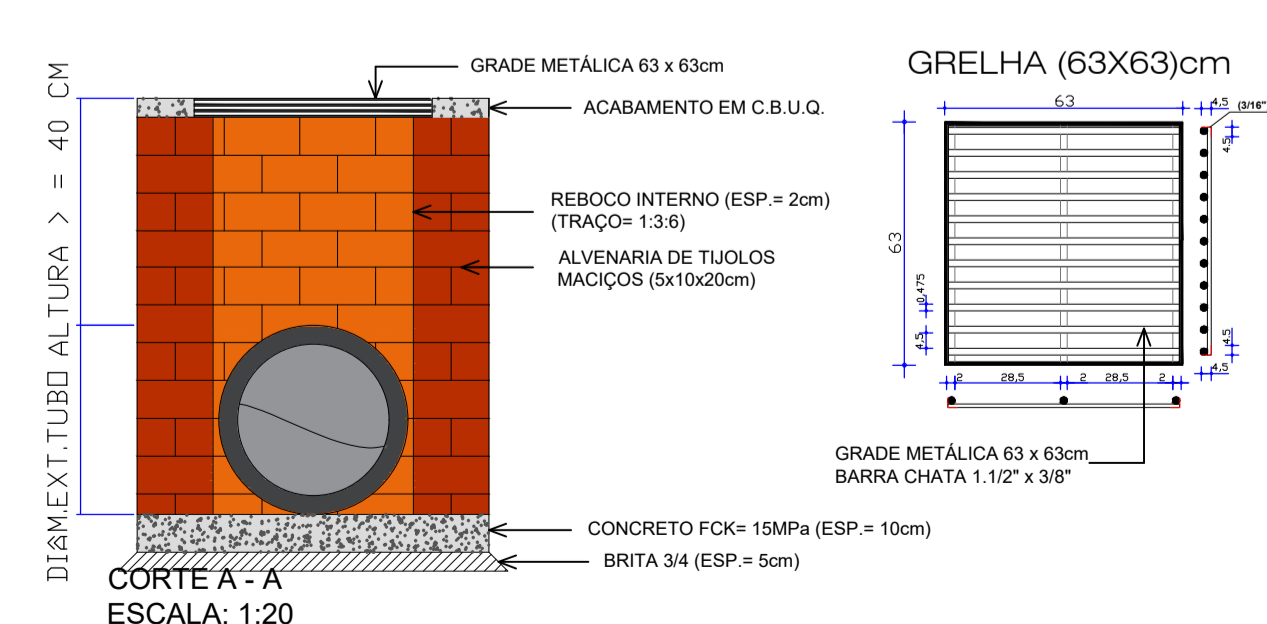


GRANDE METÁLICA 63 x 63cm
BARRA CHATA 1,1/2" x 3/8"

VISTA SUPERIOR
ESCALA: 1:20

DETALHE CAIXA COLETORES/BOCA DE LOBO - TUBO Ø40cm

Escala 1:25



CORTE A - A
ESCALA: 1:20

APROVAÇÃO/CARIMBO:



PROJETO: **ARQUITETÔNICO**

OBRA: **PAVIMENTAÇÃO COM PEDRAS IRREGULARES
PARTE DA TRAVESSA CONCORDIA**

ENDEREÇO: TRAVESSA CONCORDIA
CENTRO - QUILOMBO-SC

PROPRIETÁRIO: PREFEITURA MUNICIPAL DE QUILOMBO - SC
CNPJ 83.021.885/0001-61

RESPONSÁVEL TÉCNICO: Engº Civil Amarildo M. Ribeiro - CREA-SC 156004-7

RESPONSÁVEL TÉCNICO: Engº Civil Jean C. Tortelli - CREA-SC 182379-4

RESPONSÁVEL TÉCNICO: Engº Eletricista Charlan Smaniotto Luzzatto - CREA-SC 127695-8

DESENHO CAD: Eiveltro Jesus Passini - CFT-01901295907
Jaison R. dos Santos - CREA SC 178513-5

DESCRIÇÃO: IMPLANTAÇÃO - PLANTA TÉCNICA
IMPLANTAÇÃO - DRENAGEM PLUVIAL
IMPLANTAÇÃO - PLANIALTIMÉTRICO
PERFIL LONGITUDINAL
CONVENÇÕES
DETALHES

PRANCHA:
ARQ.-01/02

ÁREA TOTAL: 965,98m² ESCALA: INDICADA

CONTATO: E-MAIL: amnoroste@amnoroste.org.br - TEL: (49)3344-1991