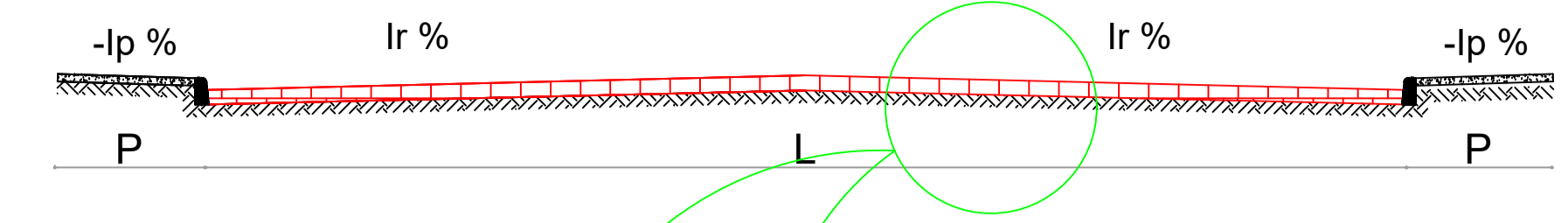
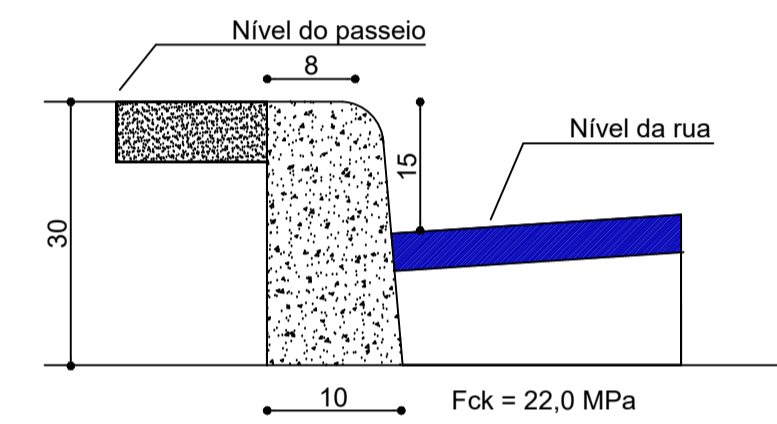
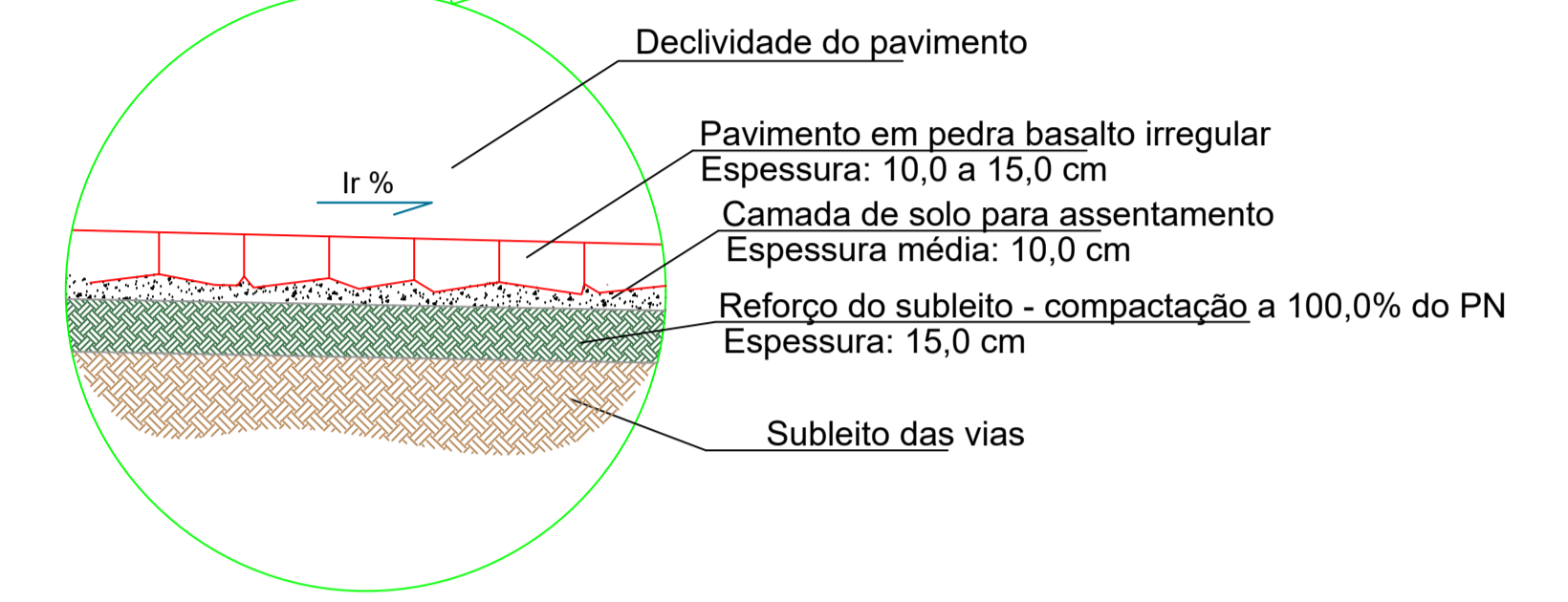


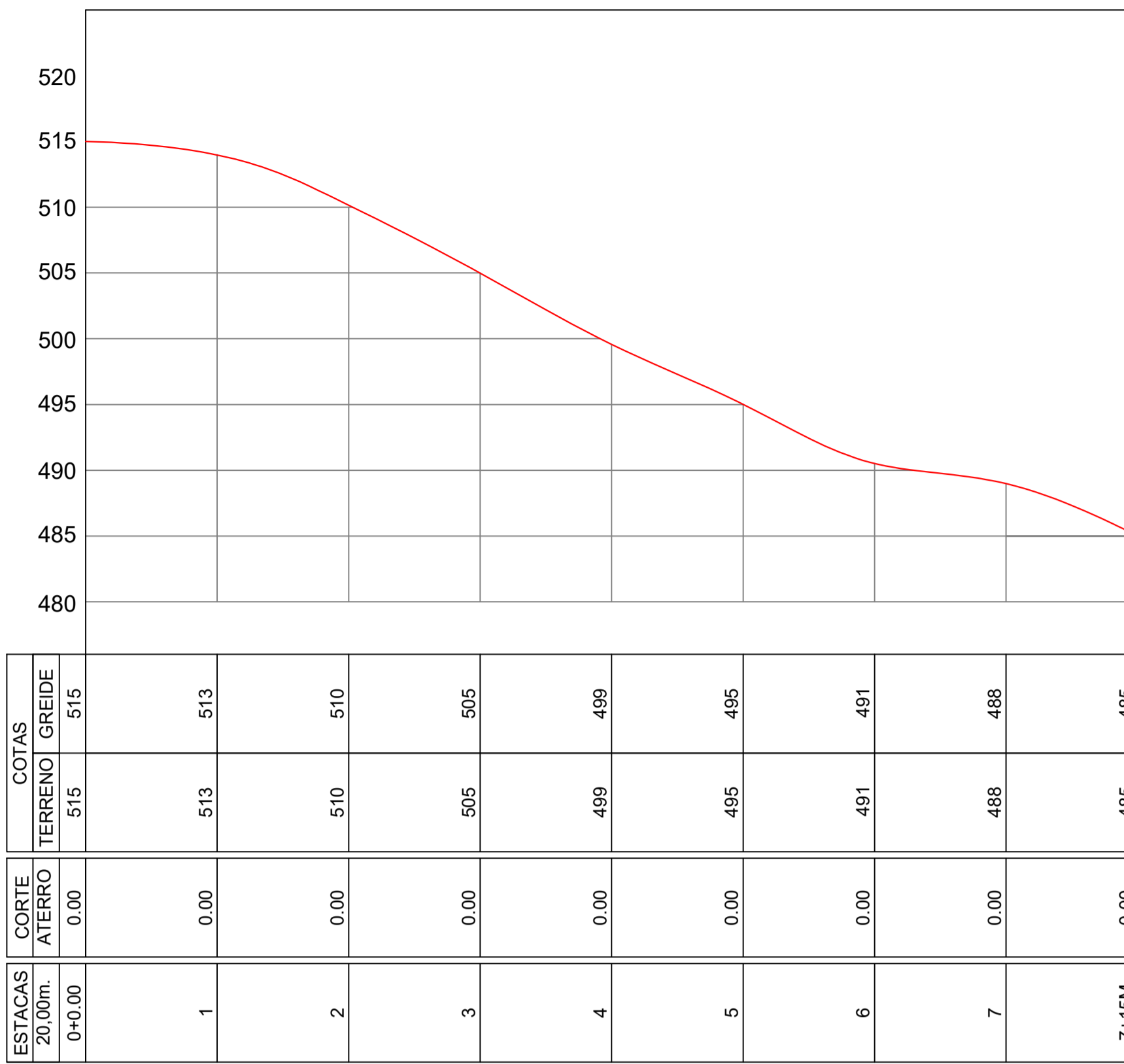
Logradouro	Comp	Larg	Ir	P	Ip	Canteiro	Área
Rua Santa Catarina	155,00 m	6,00 m	3,8%	-	-	-	930,00 m ²
							60,00 m ²
							Total = 990,00 m²



03 PAVIMENTAÇÃO - CORTE TRANSVERSAL Sem Escala



DETALHE MEIO FIO EM CONCRETO PRÉ-MOLDADO

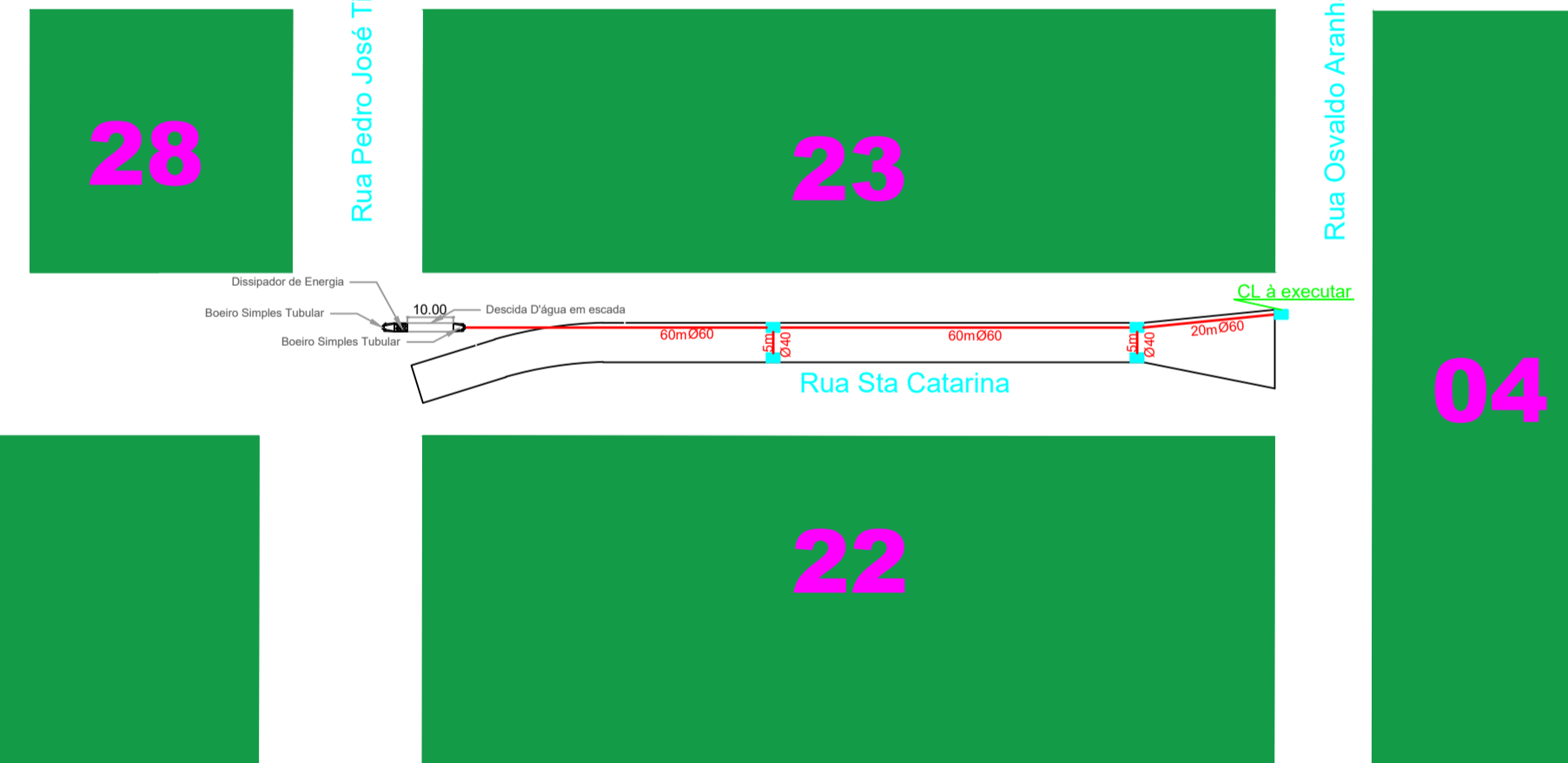


02 LOCALIZAÇÃO Escala 1:1500

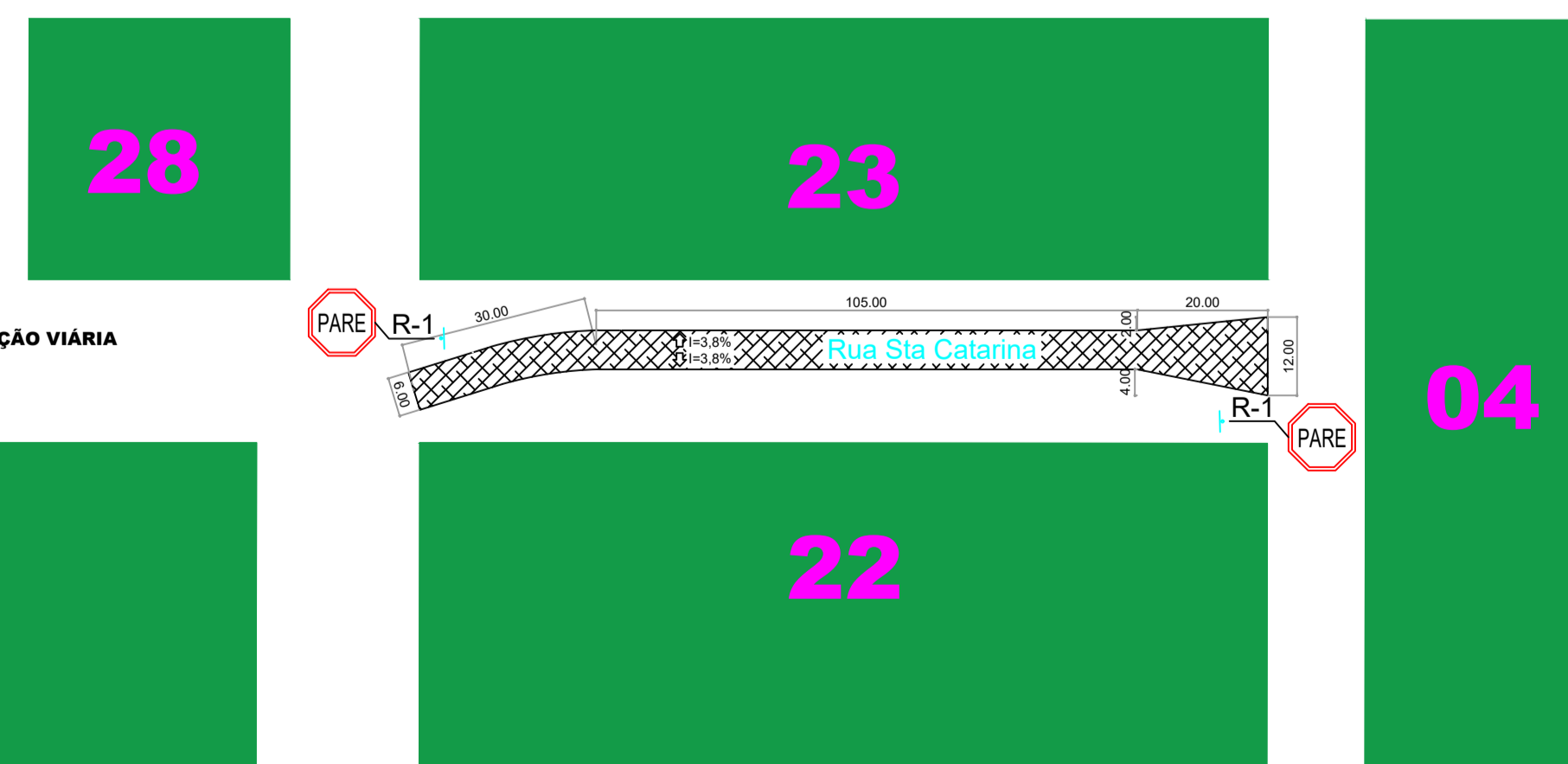
01 CORTE LONGITUDINAL Escala 1:750

DRENAGEM (Locação BL) RUA SANTA CATARINA
Área pavimentação com pedras irregulares: 990,00 m²

CL ou BL à executar.
CL ou BL existente.
Tubulação à executar.

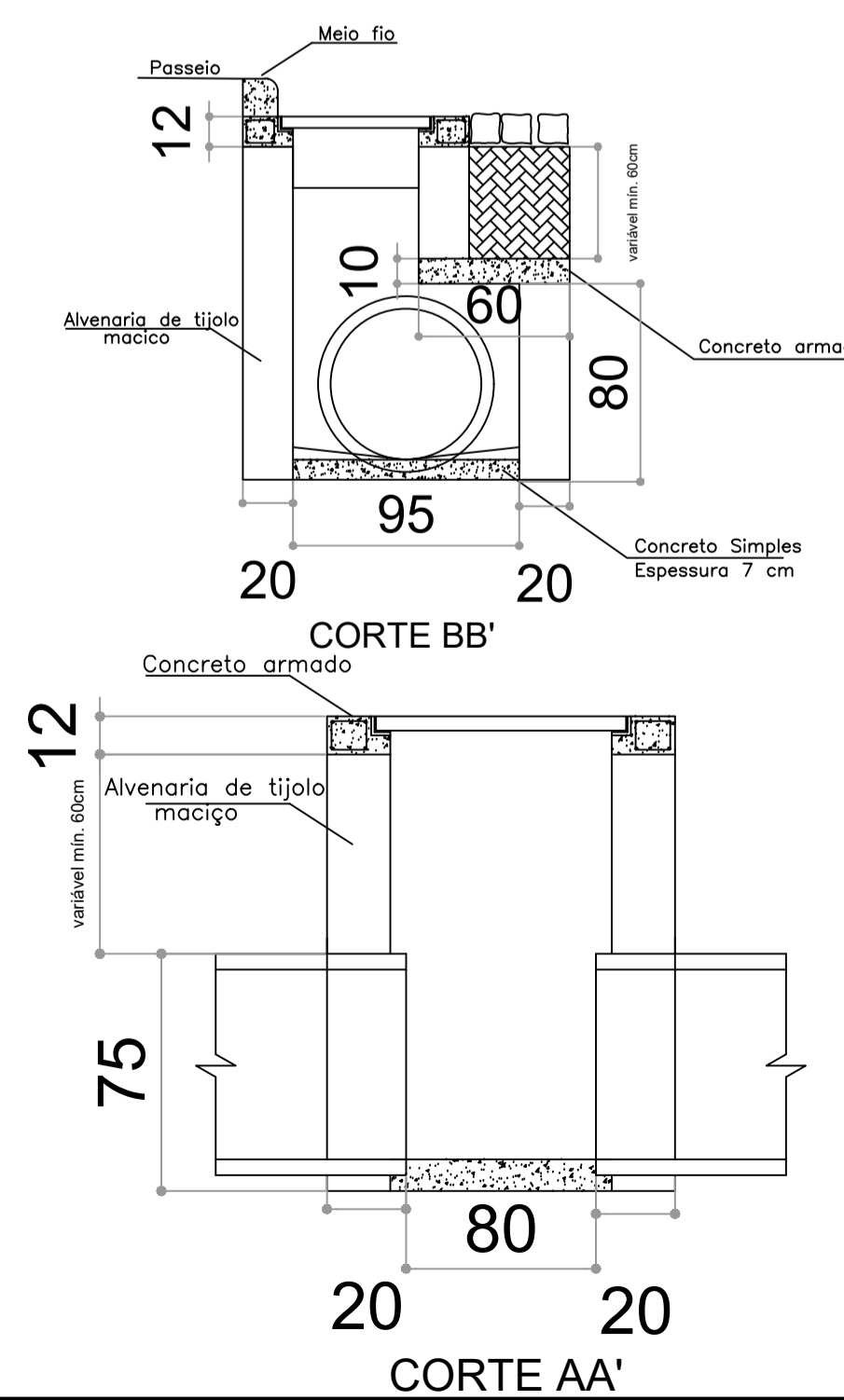
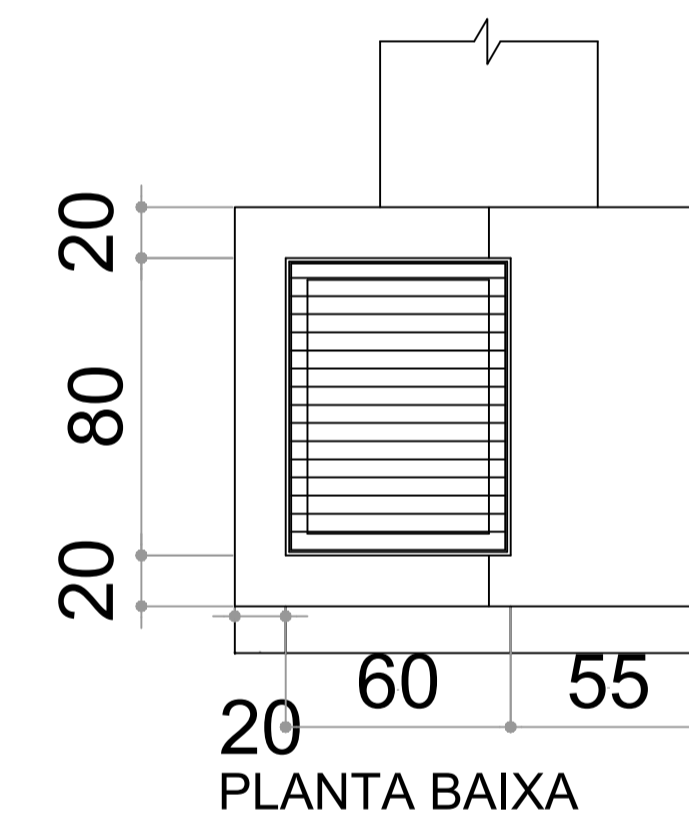


04 DRENAGEM (Locação boca de lobo) - PLANTA Rua Santa Catarina: Área: 990,00m² Escala 1:1250

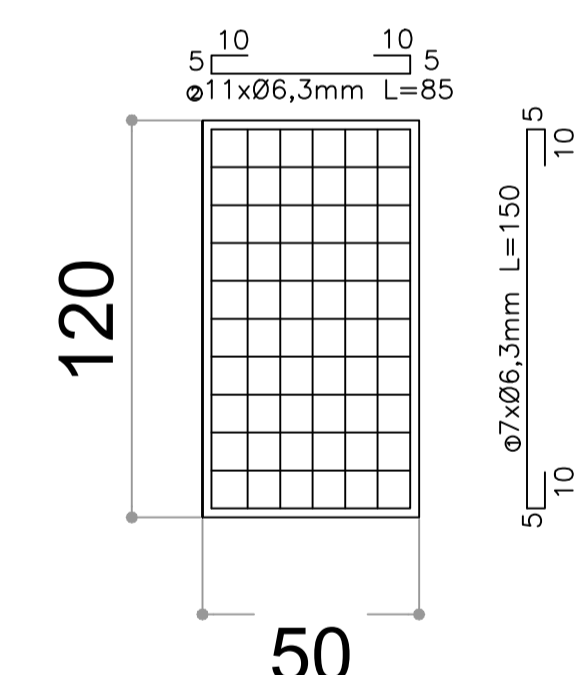


PAVIMENTAÇÃO PEDRA IRREGULAR E SINALIZAÇÃO VIÁRIA RUA SANTA CATARINA
Área pavimentação com pedras irregulares: 990,00m²

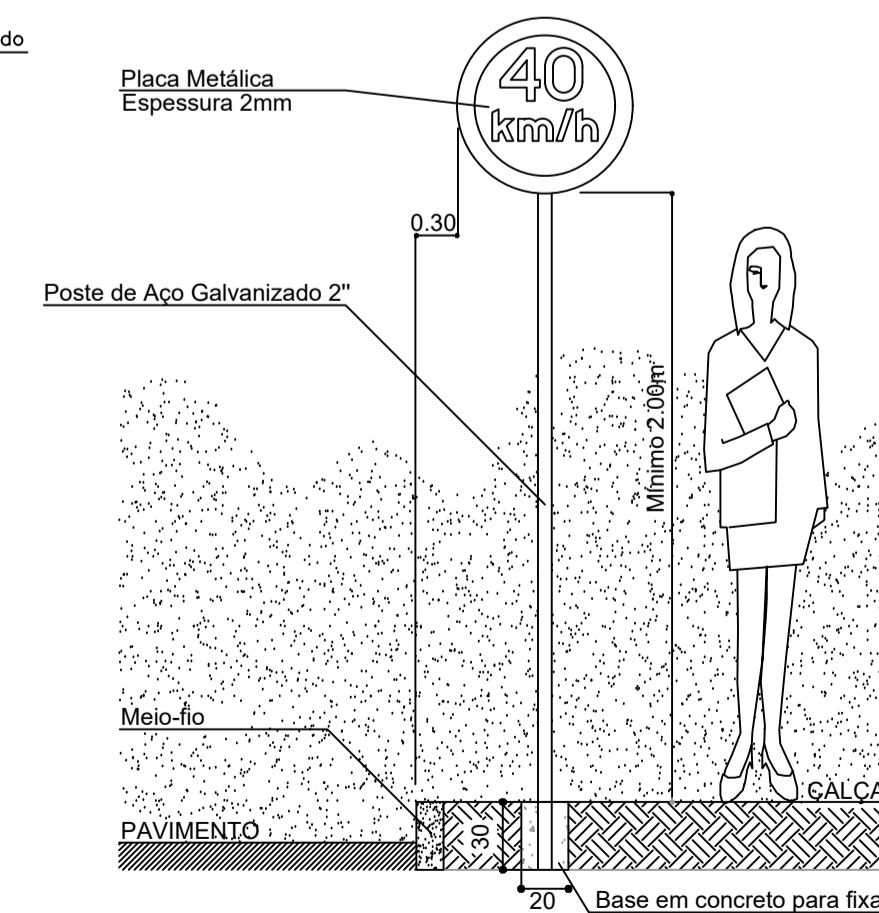
05 PAVIMENTAÇÃO PEDRA BASALTO IRREGULAR - PLANTA Rua Santa Catarina: Área: 990,00m² Escala 1:1000



GRELHA



PLANTA FORMA FERRAGEM



Detalhamento placas de sinalização POSICIONAMENTO DE PLACAS EM RELAÇÃO AO MEIO-FIO E NÍVEL DO PASSEIO

NOTAS:

ESTADO DE SANTA CATARINA
MUNICÍPIO DE QUILOMBO
Fone: (49) 3346-3242
Fone: (49) 3346-3311

RESPONSÁVEL TÉCNICO:
Anderson Dall Bello
ENGENHEIRO CIVIL
CREA/SC: 12079-9

MUNICÍPIO DE QUILOMBO:
MUNICÍPIO DE QUILOMBO
SILVANO DE PAZ
PREFEITO MUNICIPAL

TIPO:
DRENAGEM, SINALIZAÇÃO VIÁRIA E PAVIMENTAÇÃO EM PEDRA IRREGULAR.

ENDEREÇO DA OBRA:
QUILOMBO - SC
BAIRRO SANTA INÊS
RUA SANTA CATARINA

ÁREA (m²):
990,00M²

TAXA DE OCUPAÇÃO

TAXA DE APROVEITAMENTO

TAXA DE PERMEABILIDADE

CONTEÚDO:
LOCALIZAÇÃO
PLANTA
CORTE
DETALHES
PERFIL DO TERRENO

PROJETO:
DRENAGEM, SINALIZAÇÃO VIÁRIA E PAVIMENTAÇÃO EM PEDRA IRREGULAR.

ESCALA:
INDICADA

PRANCHA:
01

LOCAL E DATA:
QUILOMBO - SC, AGOSTO DE 2020.

01/02

DESENHISTA:
TAMANHO DA PRANCHA:
A1