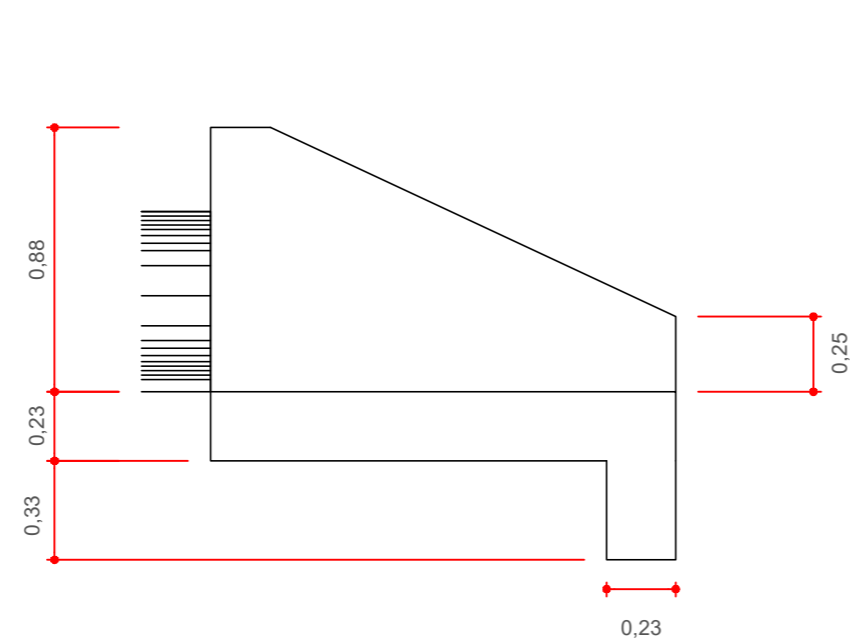
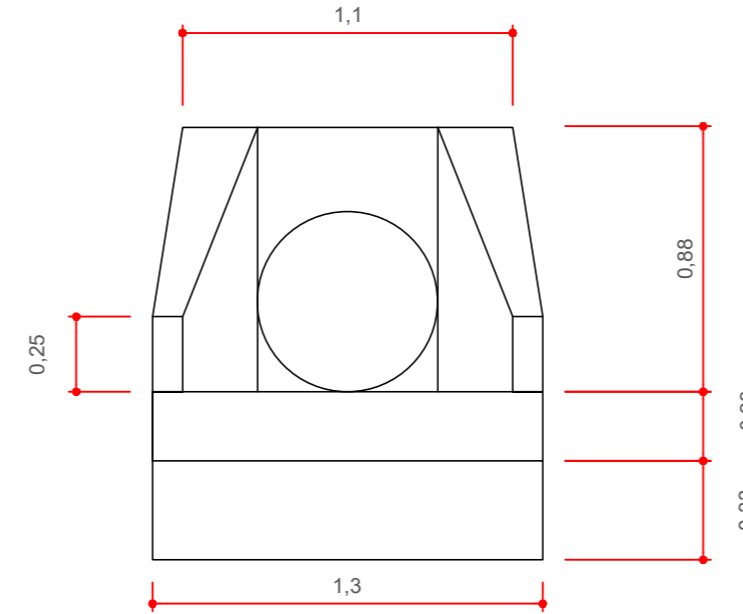


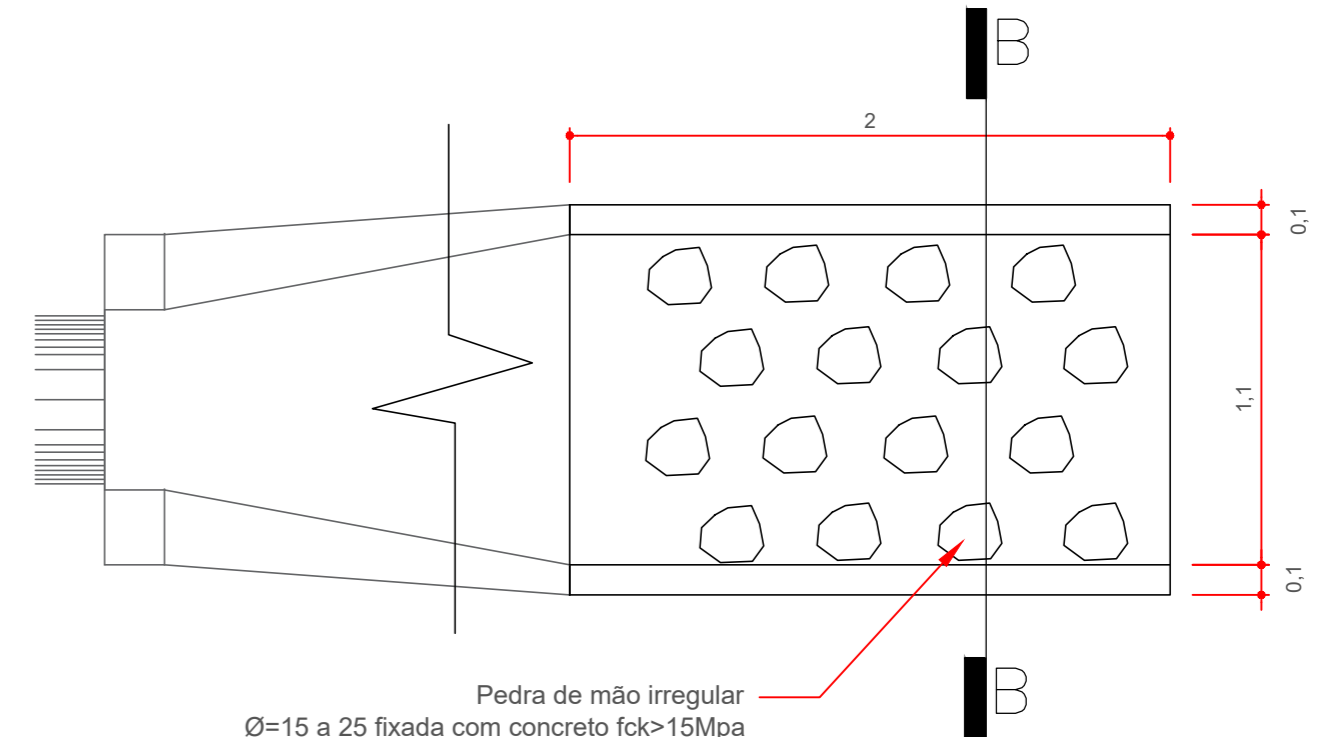
BUEIRO SIMPLES TUBULAR
ESCALA 1:25



VISTA LATERAL
ESCALA 1:25

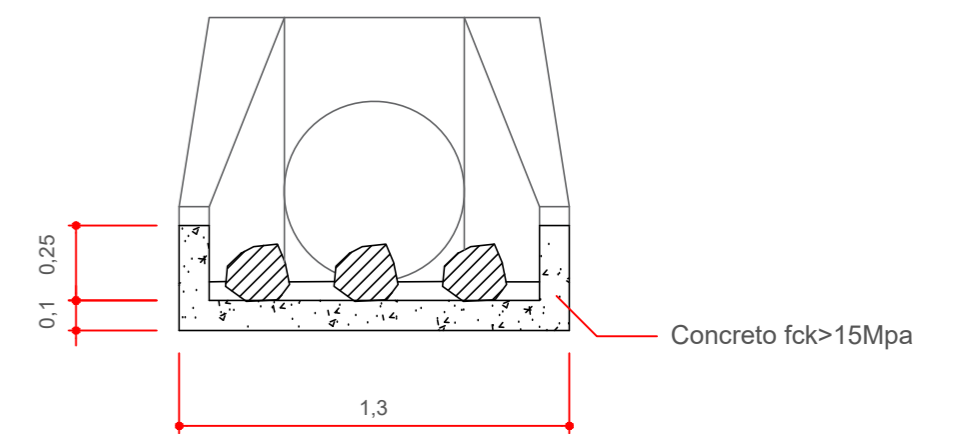


VISTA FRONTAL
ESCALA 1:25



DISSIPADOR DE ENERGIA - PLANTA
ESCALA 1:25

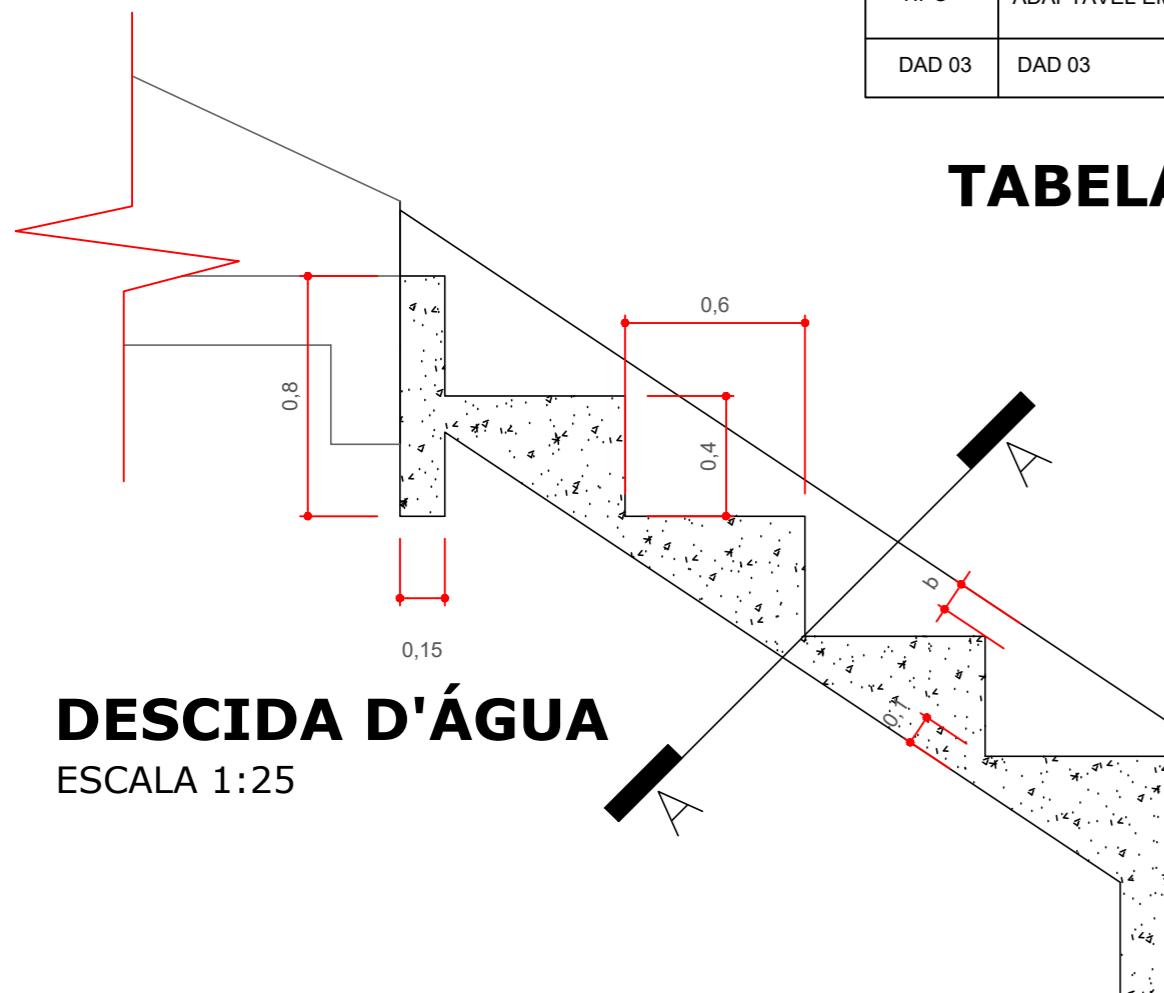
NOTAS:



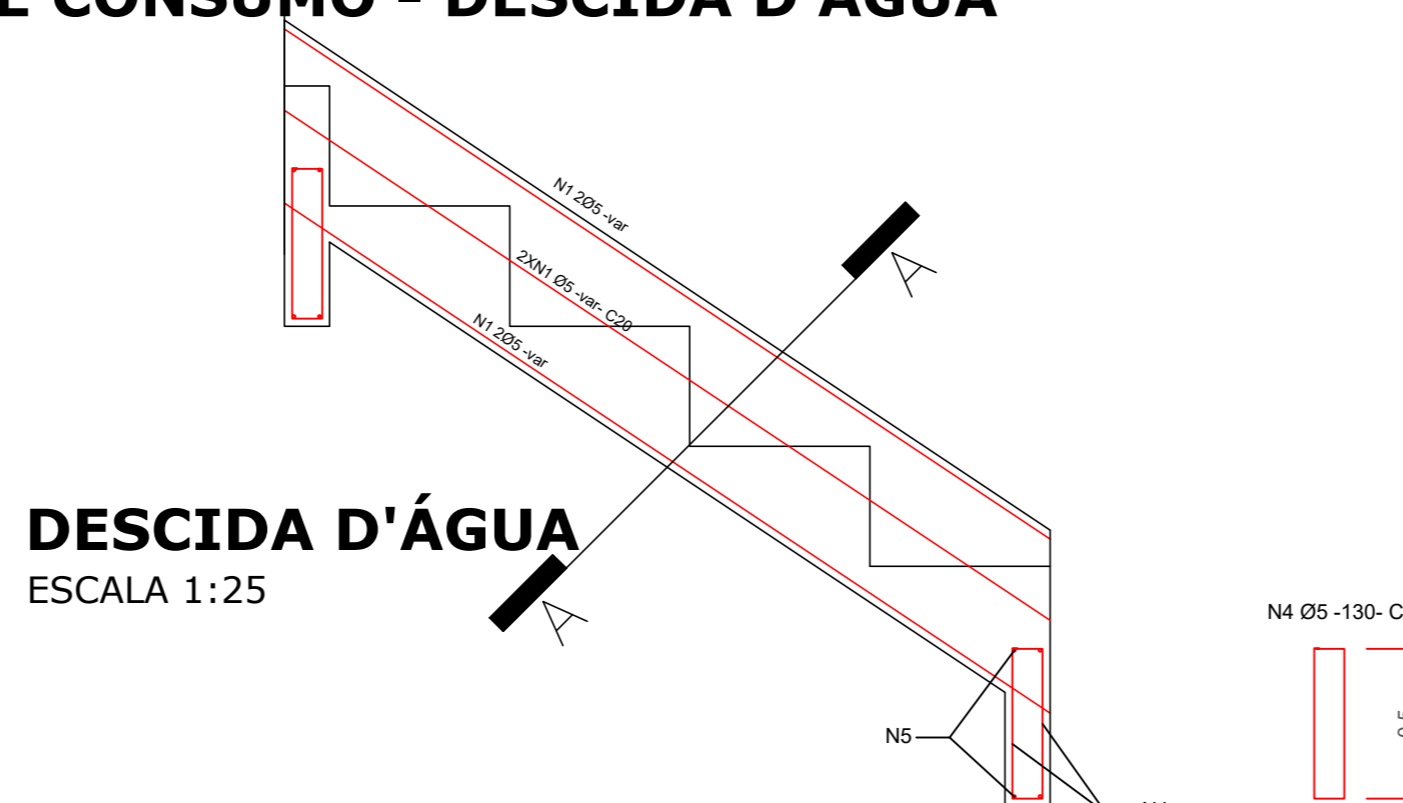
VISTA FRONTAL
ESCALA 1:25

DIMENSÕES E CONSUMOS MÉDIOS														
CONCRETO SIMPLES/ARMADO								CONCRETO ARMADO						
TIPO	ADAPTÁVEL EM	a	b	CONCRETO m ² /m	FORMAS m ² /m	ESCAVAÇÃO m ² /m	APILOAMENTO m ² /m	TIPO	N1 kg/m	N2 kg/m	N3 kg/m	N4 kg/m	N5 kg/m	PESO kg/m
DAD 03	DAD 03	110	10	0,59	0,53	0,37	0,11	DAD 04	5,17	0,93	4,32	0,96	0,58	11,96

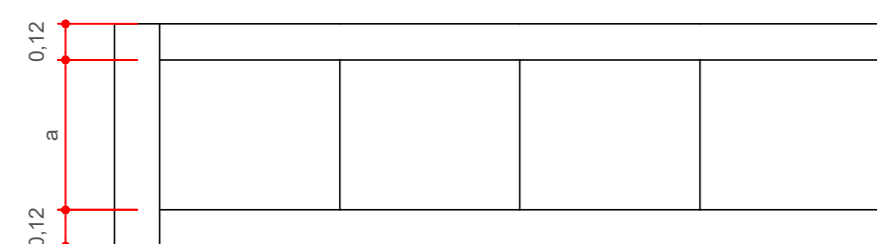
TABELA DE CONSUMO - DESCIDA D'ÁGUA



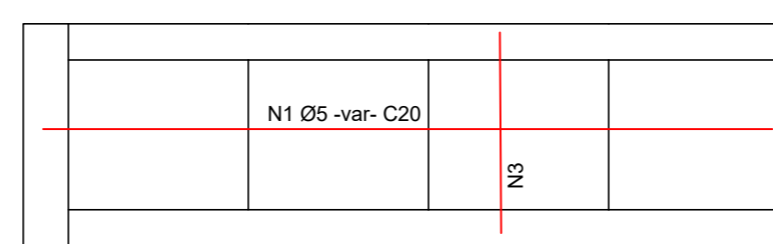
DESCIDA D'ÁGUA
ESCALA 1:25



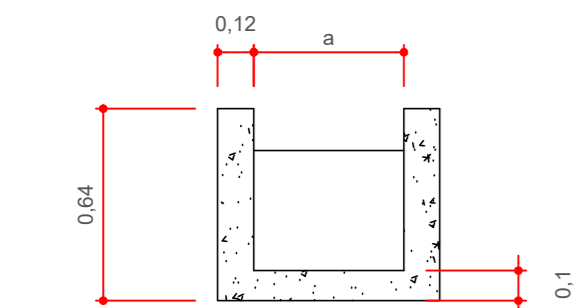
DESCIDA D'ÁGUA
ESCALA 1:25



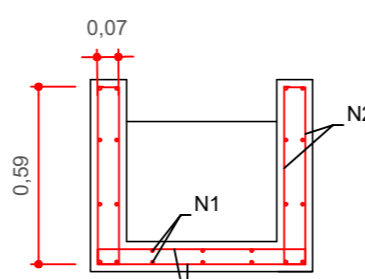
DESCIDA D'ÁGUA - PLANTA
ESCALA 1:25



DESCIDA D'ÁGUA - PLANTA
ESCALA 1:25



CORTE AA'
ESCALA 1:25



CORTE AA'
ESCALA 1:25

ESTADO DE SANTA CATARINA
MUNICÍPIO DE QUILOMBO
Fone: (49) 3346-3242
Fone: (49) 3346-3311



RESPONSÁVEL TÉCNICO: ANDERSON DALL BELLO ENGENHEIRO CIVIL CREA/SC: 125579-8	
MUNICÍPIO DE QUILOMBO: MUNICÍPIO DE QUILOMBO SILVANO DE PARIZ PREFEITO MUNICIPAL	
TIPO: PAVIMENTAÇÃO ASFÁLTICA	
ENDEREÇO DA OBRA: QUILOMBO - SC BAIRRO SANTA INÊS RUA SANTA CATARINA	ÁREA (m ²): 990,00
CONTEÚDO: BUEIRO SIMPLES TUBULAR DESCIDA D'ÁGUA DISSIPADOR DE ENERGIA	TAXA DE OCUPAÇÃO: -
PRJETO: PAVIMENTAÇÃO PEDRA IRREGULAR	INDICE APROVEITAMENTO: -
ESCALA: INDICADA	TAXA DE PERMEABILIDADE: -
LOCAL E DATA: QUILOMBO-SC, AGOSTO DE 2020	PRANCHA: 02 02/02
DESENHISTA:	TAMANHO DA PRANCHA: A2 420 X 594 (mm)