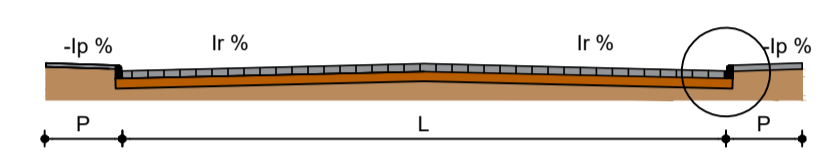
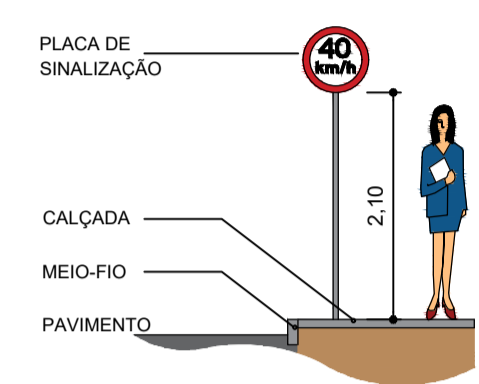


**SITUAÇÃO**  
ESCALA 1:2000

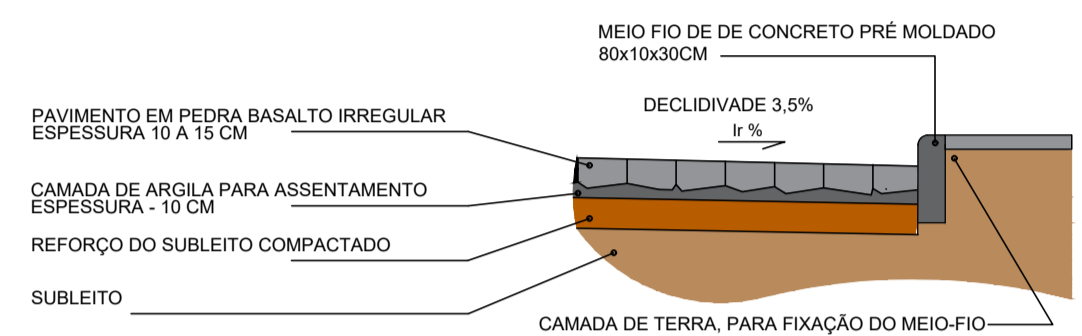
Logradouro	Comp	Larg	Ir	P	Ip	Canteiro	Área Pavimentação
Rua Tiradentes	66 m	5,00m	3,50%	-	2%	-	330 m <sup>2</sup>



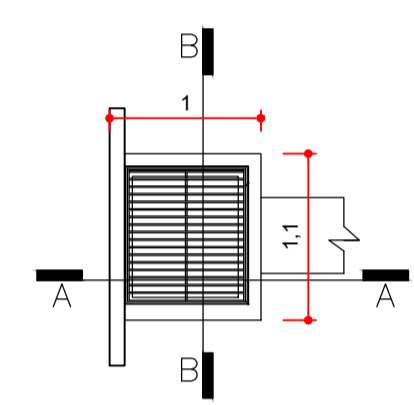
**SEÇÃO TRANSVERSAL**  
ESCALA SE



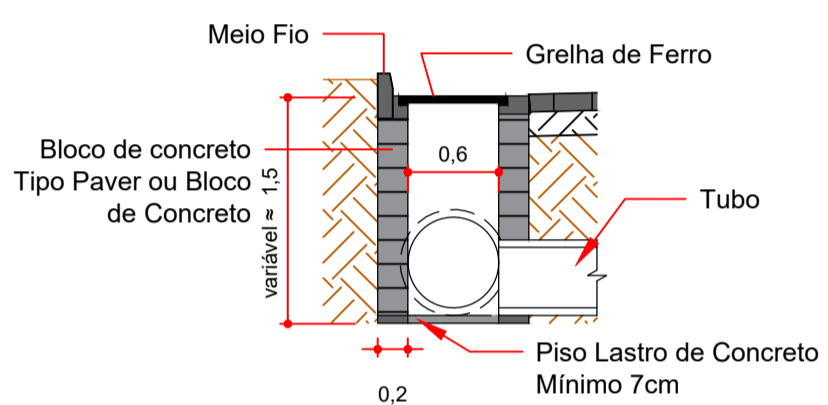
**VISTA**  
ESCALA SE



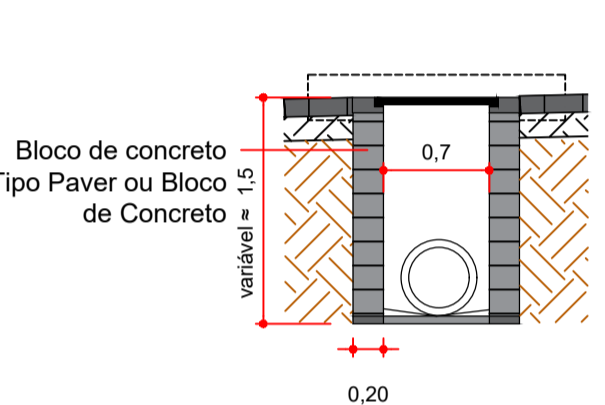
**DETALHE SEÇÃO TRANSVERSAL**  
ESCALA SE



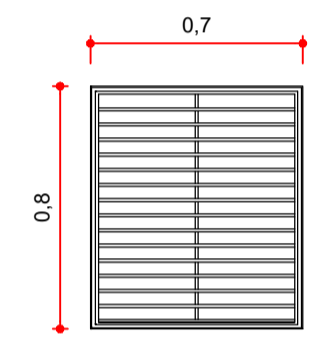
**PLANTA BAIXA**  
ESCALA 1:50



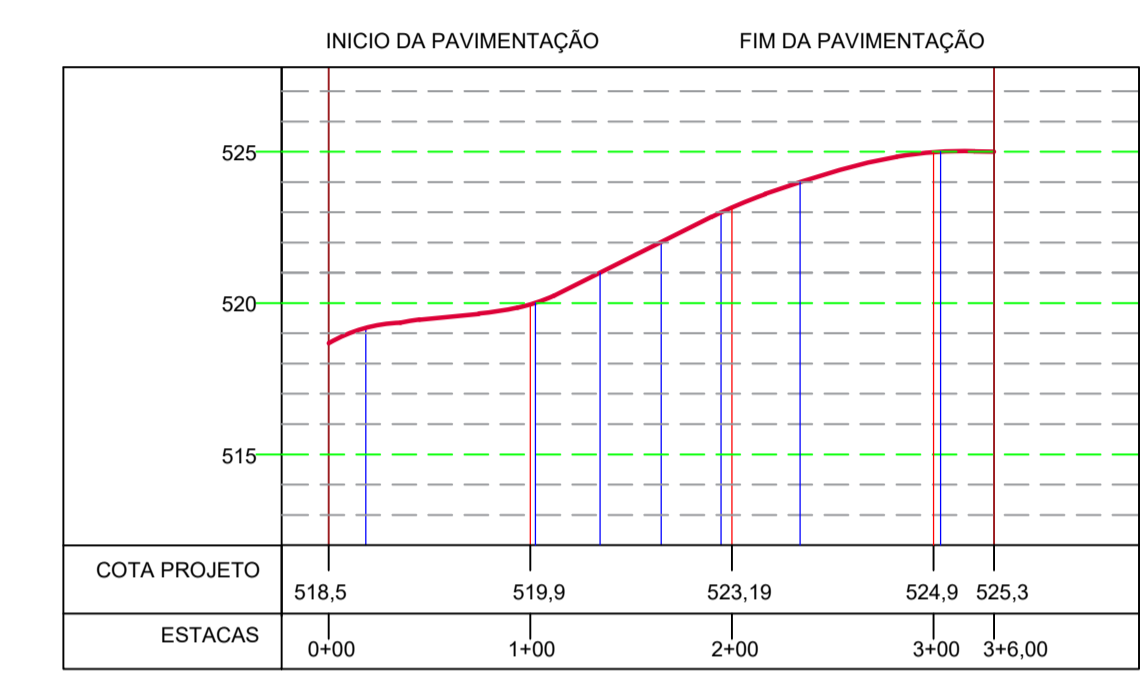
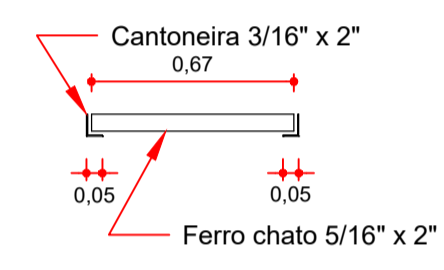
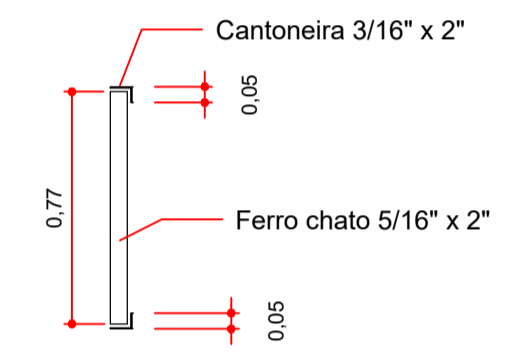
**CORTE AA**  
ESCALA 1:50



**CORTE BB**  
ESCALA 1:50

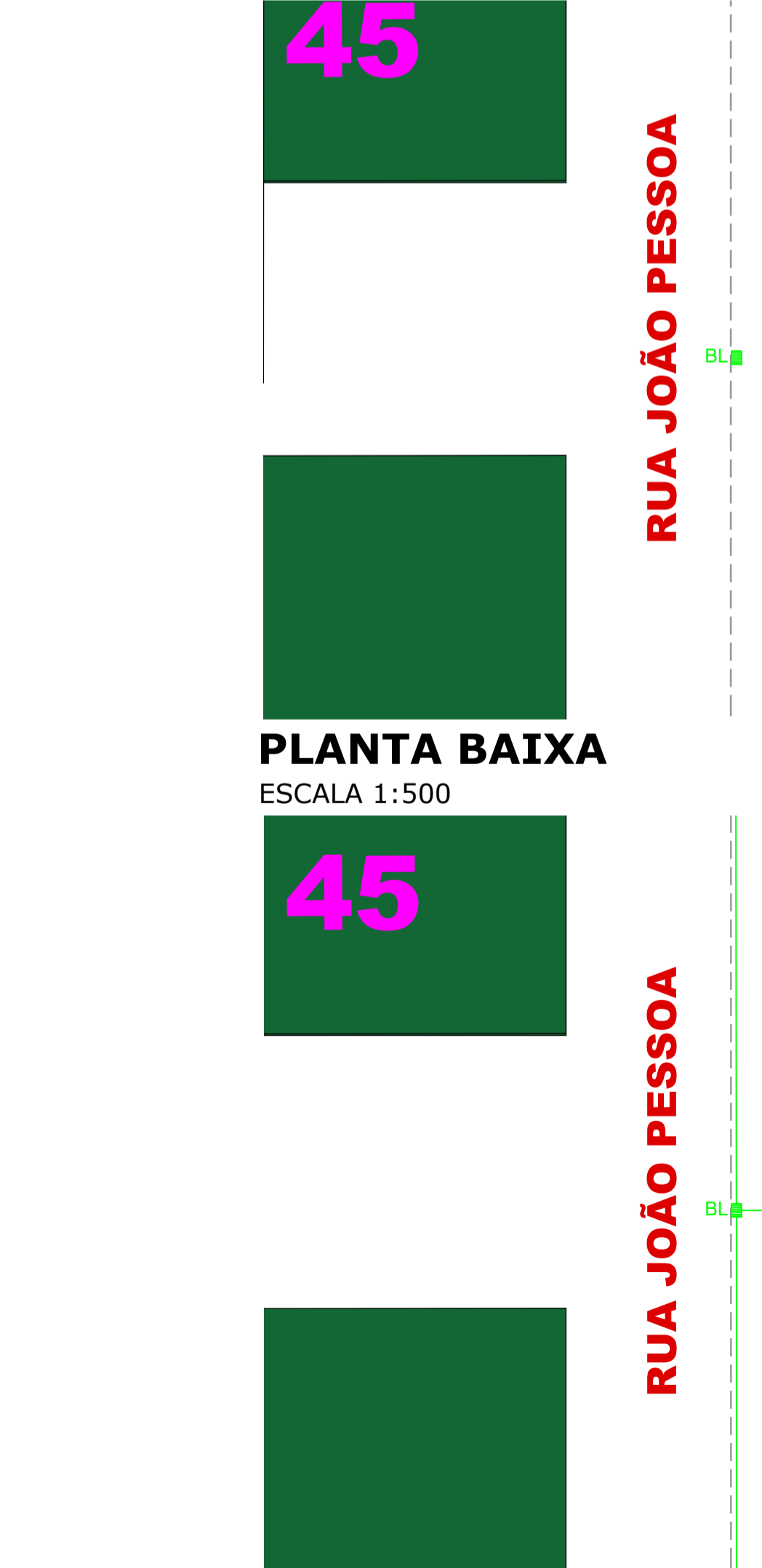


**GRELHA - DETALHAMENTOS**  
ESCALA 1:25



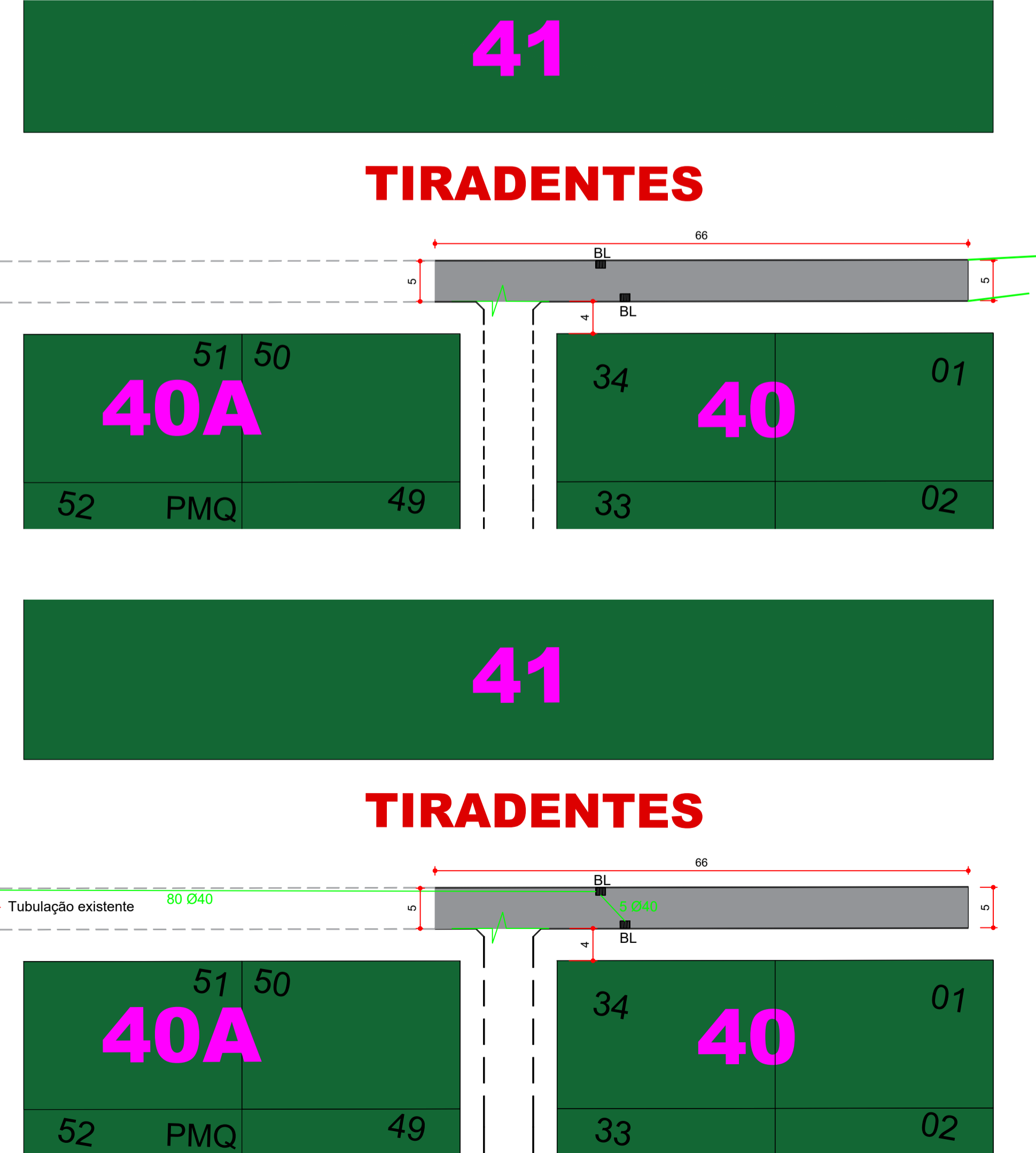
**PERFIL LONGITUDINAL**  
ESCALA SE

- LEGENDA:
- BL BOCA DE LOBO EXISTENTE
  - TUBULAÇÃO EXISTENTE
  - BL BOCA DE LOBO A EXECUTAR



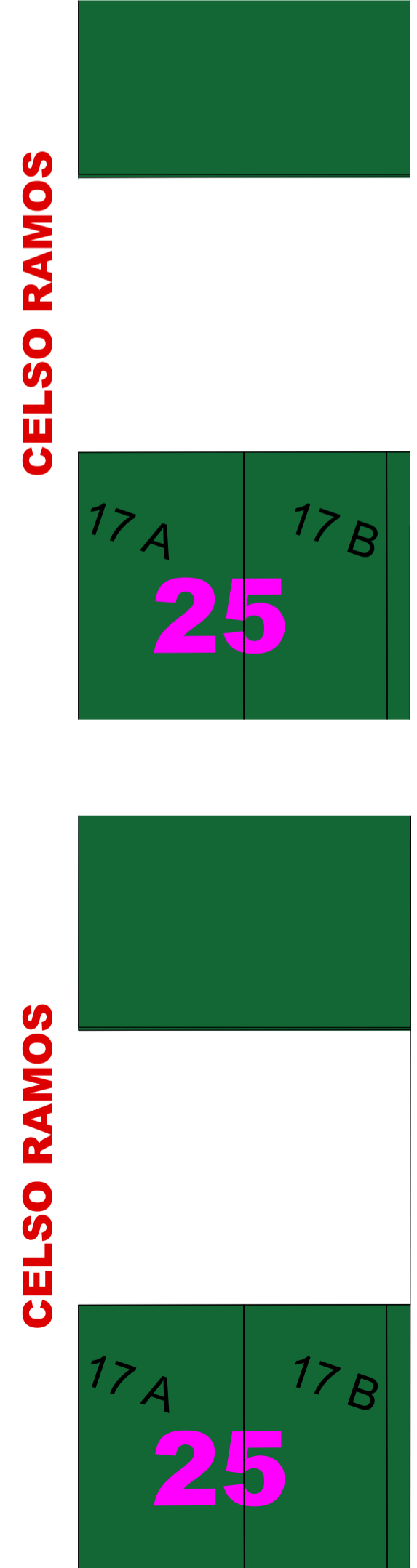
**PLANTA BAIXA**  
ESCALA 1:500

**DRENAGEM PLUVIAL**  
ESCALA 1:500



**TIRADENTES**

**TIRADENTES**



**CELSO RAMOS**

**CELSO RAMOS**



ESTADO DE SANTA CATARINA  
MUNICÍPIO DE QUILOMBO  
Fones: (49) 3346-3242  
Fones: (49) 3346-3311

RESPONSÁVEL TÉCNICO:  
ALESSANDRA KAVALEK PERETTO  
ENGENHEIRA CIVIL  
CREA/SC: 164391-8

MUNICÍPIO DE QUILOMBO  
MUNICÍPIO DE QUILOMBO  
SILVANO DE PARIZ  
PREFEITO MUNICIPAL

TIPO:  
**PAVIMENTAÇÃO EM PEDRAS IRREGULARES**

ENDEREÇO DA OBRA:  
QUILOMBO - SC  
BAIRRO SANTA INÊS  
LOTEAMENTO BIGOLIN  
RUA TIRADENTES

ÁREA (m<sup>2</sup>): 330 m<sup>2</sup>  
TAXA DE OCUPAÇÃO: -  
ÍNDICE APROVEITAMENTO: -  
TAXA DE PERMEABILIDADE: -

CONTEÚDO:  
SITUAÇÃO  
EIXO LONGITUDINAL  
PERFIL LONGITUDINAL  
PLANTA BAIXA  
DRENAGEM PLUVIAL

DETALHAMENTOS  
VISTA  
SEÇÃO TRANSVERSAL

PROJETO:  
PAVIMENTAÇÃO

ESCALA:  
INDICADA

PRANCHA:  
**04**  
04/05

LOCAL E DATA:  
JANEIRO DE 2020  
QUILOMBO-SC, CEP: 89850-000  
BAIRRO CENTRO, RUA DUQUE DE CAXIAS, N° 165

DESENHISTA:  
SANDRO SERAFINI

TAMANHO DA PRANCHA:  
A1  
841 X 594 (mm)