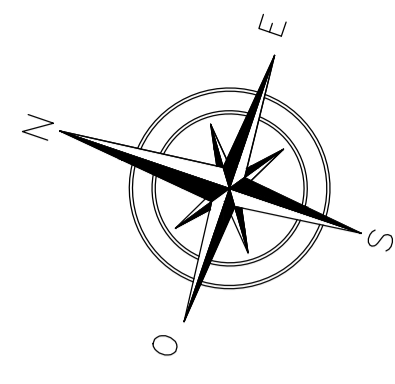
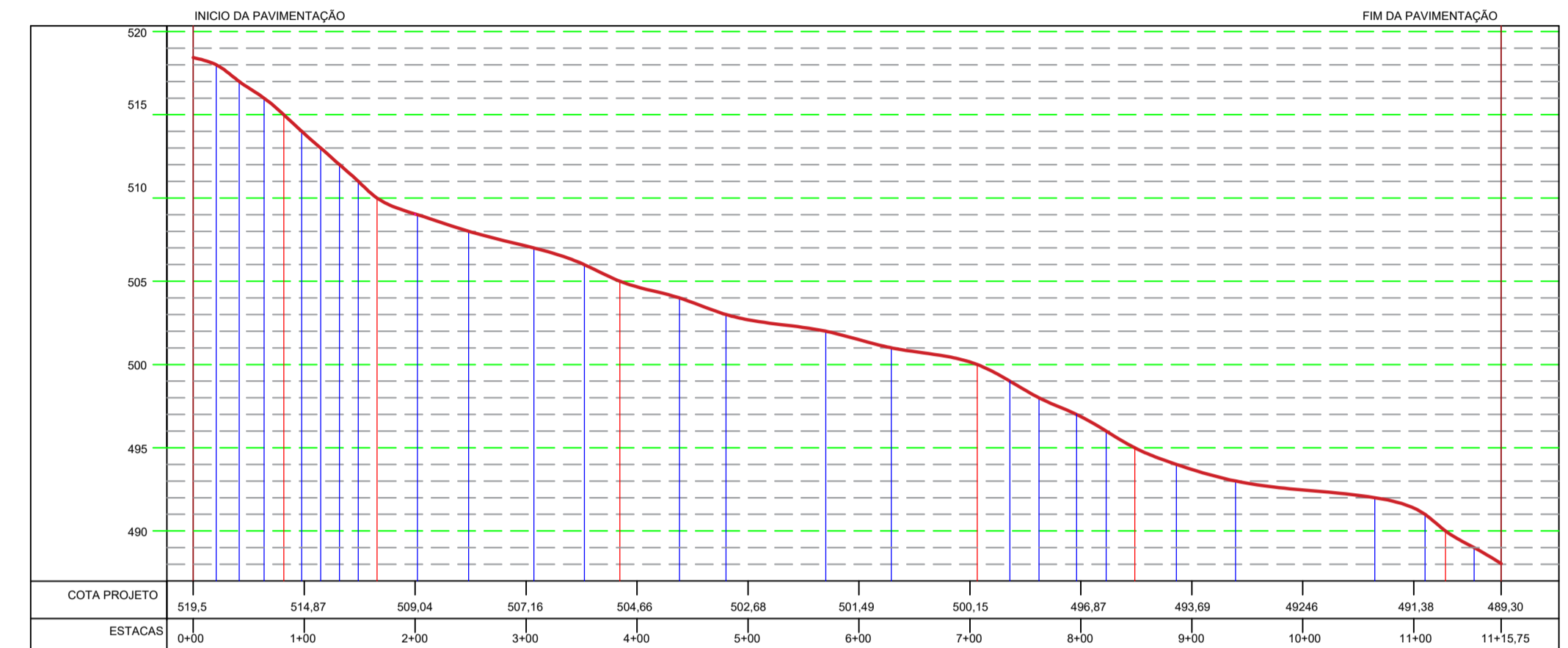




SITUAÇÃO
ESCALA 1:2000



EIXO LONGITUDINAL
ESCALA 1:750

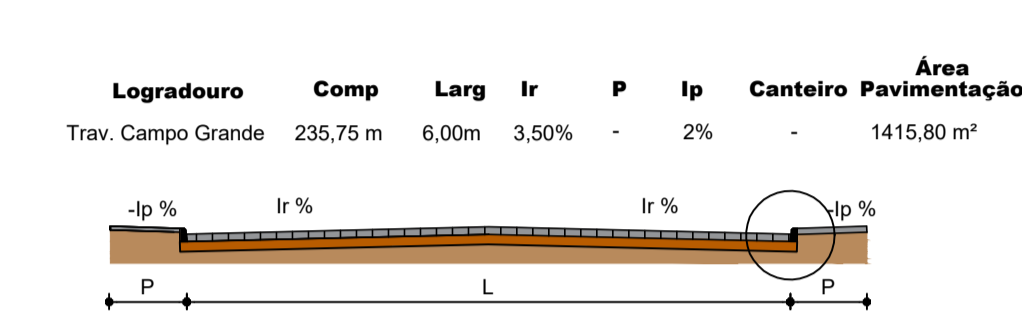


PERFIL LONGITUDINAL
ESCALA SE

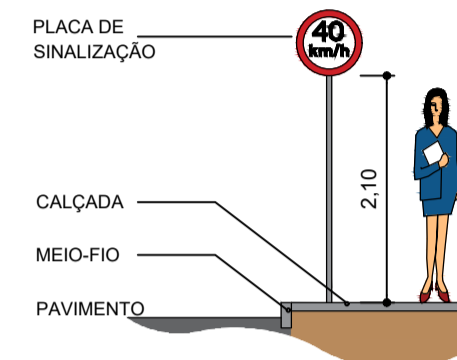
- LEGENDA:**
- BOCA DE LOBO EXISTENTE
 - TUBULAÇÃO EXISTENTE
 - BOCA DE LOBO A EXECUTAR



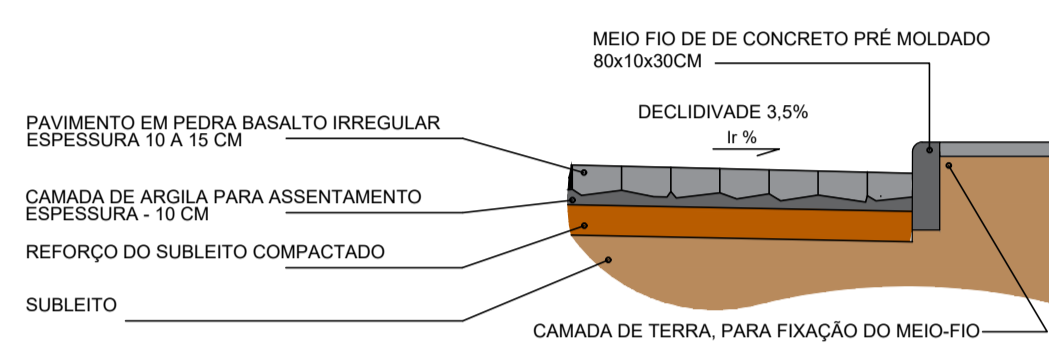
ESTADO DE SANTA CATARINA MUNICÍPIO DE QUILOMBO Fone: (49) 3346-3242 Fone: (49) 3346-3311	RESPONSÁVEL TÉCNICO:	ALESSANDRA KAVALEK PERETTO ENGENHEIRA CIVIL CREA/SC: 164391-8		
	MUNICÍPIO DE QUILOMBO:	MUNICÍPIO DE QUILOMBO SILVANO DE PARIZ PREFEITO MUNICIPAL		
	TIPO:	PAVIMENTAÇÃO EM PEDRAS IRREGULARES		
	ENDEREÇO DA OBRA:	OUILOMBO - SC	ÁREA (m²):	1415,8 m²
		BAIRRO SANTA INÊS	TAXA DE OCUPAÇÃO:	-
		LOTEAMENTO BIGOLIN	TAXA DE PERMEABILIDADE:	-
		TRAVESSA CAMPO GRANDE	ÍNDICE APROVEITAMENTO:	-
	CONTEÚDO:	EIXO LONGITUDINAL	DETALHAMENTOS	VISTA
		PLANTA BAIXA	SEÇÃO TRANSVERSAL	
		DRENAGEM PLUVIAL		
PROJETO:	PAVIMENTAÇÃO	ESCALA:	INDICADA	
PRANCHA:			02	
LOCAL E DATA:	JANEIRO DE 2020		02/05	
	QUILOMBO-SC, CEP: 89850-000			
	BAIRRO CENTRO, RUA DUQUE DE CAXIAS, N° 165			
DESENHISTA:	SANDRO SERAFINI	TAMANHO DA PRANCHA:	A1 841 X 594 (mm)	



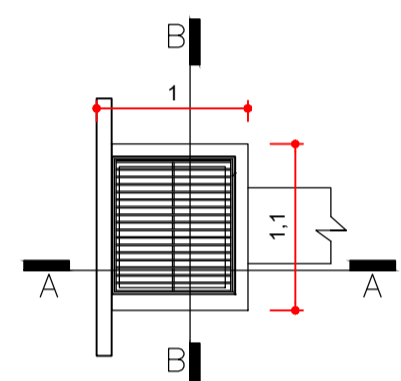
SEÇÃO TRANSVERSAL
ESCALA SE



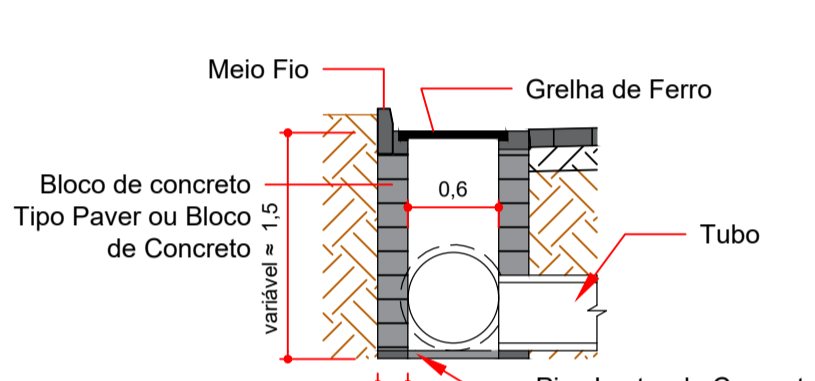
VISTA
ESCALA SE



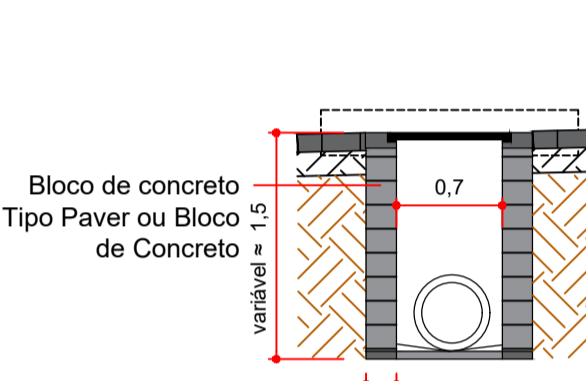
DETALHE SEÇÃO TRANSVERSAL
ESCALA SE



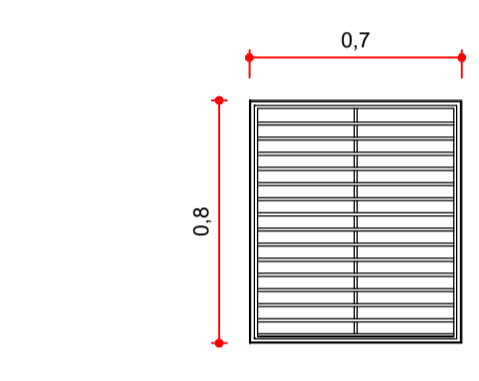
PLANTA BAIXA
ESCALA 1:50



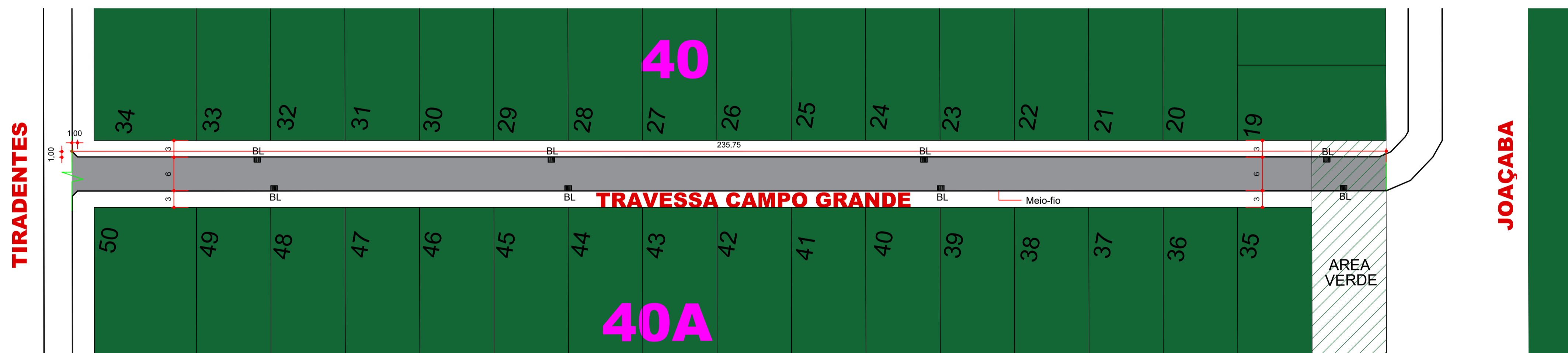
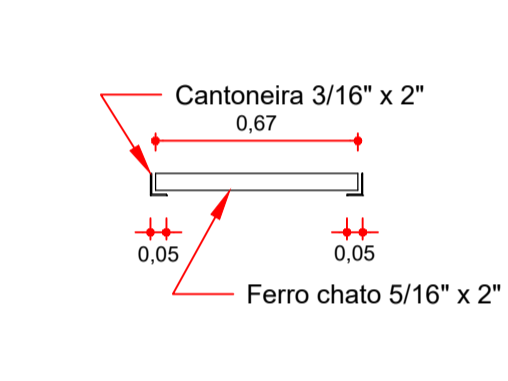
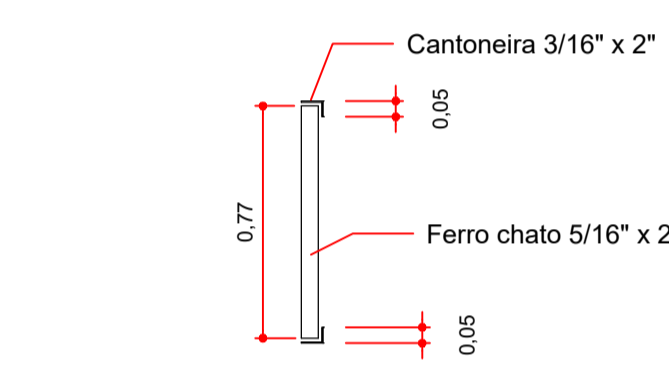
CORTE AA
ESCALA 1:50



CORTE BB
ESCALA 1:50



GRELHA - DETALHAMENTOS
ESCALA 1:25



PLANTA BAIXA
ESCALA 1:500



DRENAGEM PLUVIAL
ESCALA 1:500