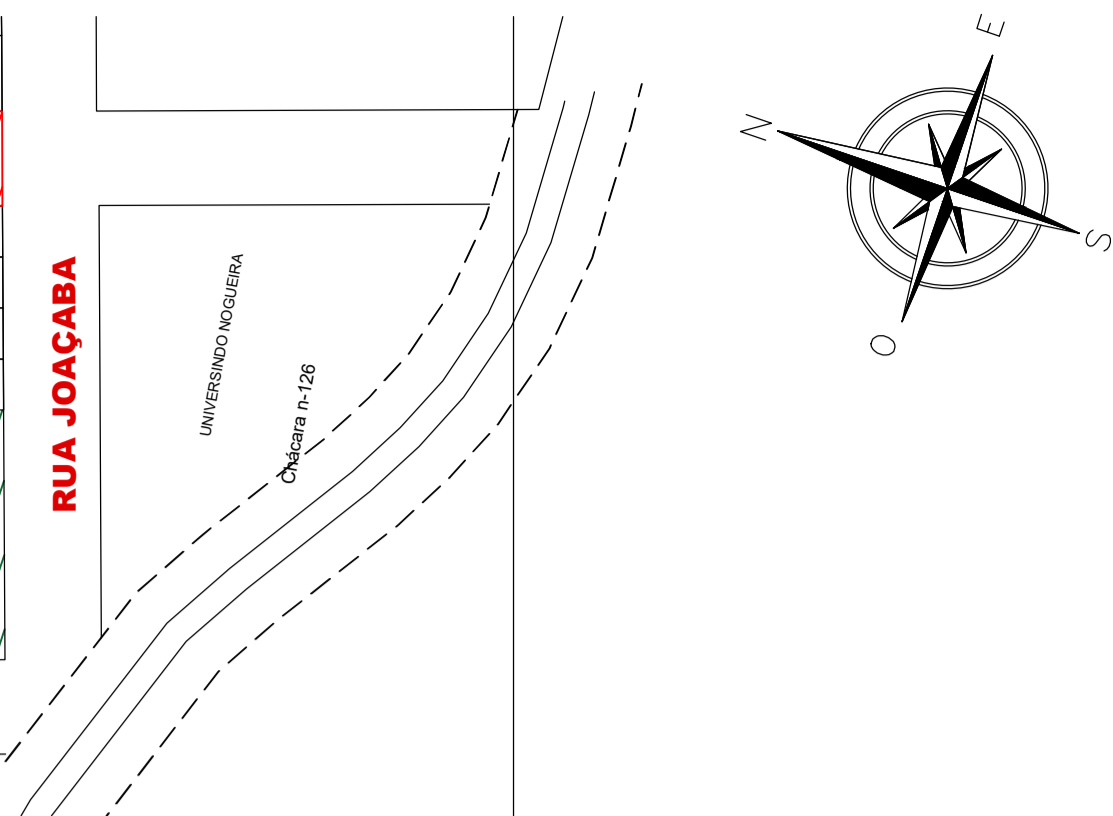
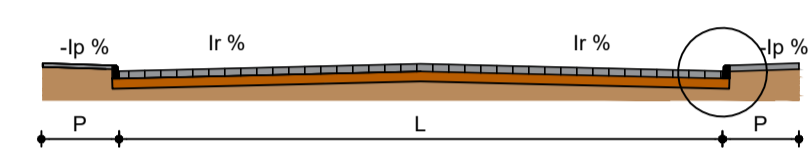


SITUAÇÃO
ESCALA 1:2000

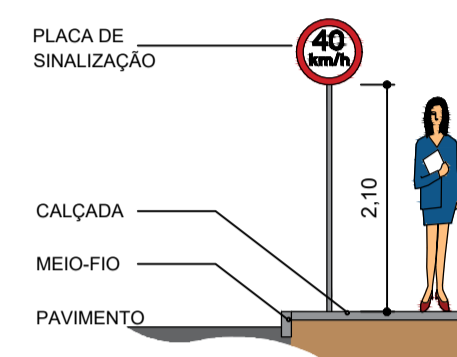


EIXO LONGITUDINAL
ESCALA 1:750

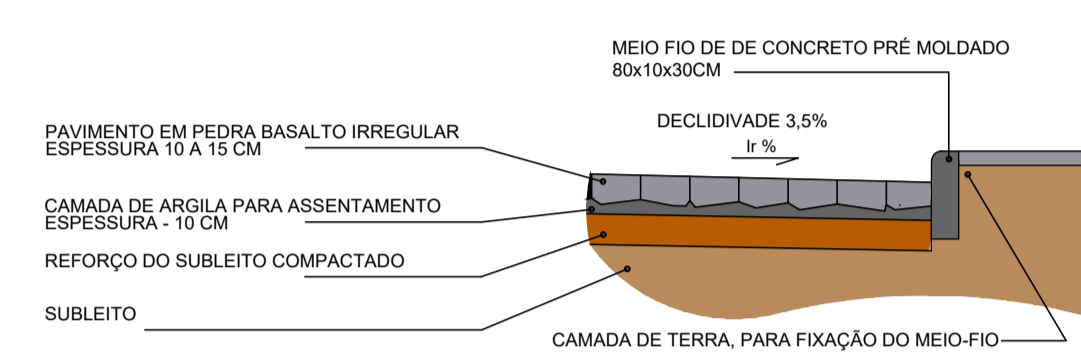
Logradouro	Comp	Larg	Ir	P	Ip	Canteiro Pavimentação	Área
Rua Celso Ramos	242,55 m	7,00m	3,50%	-	2%	-	1722,00 m ²



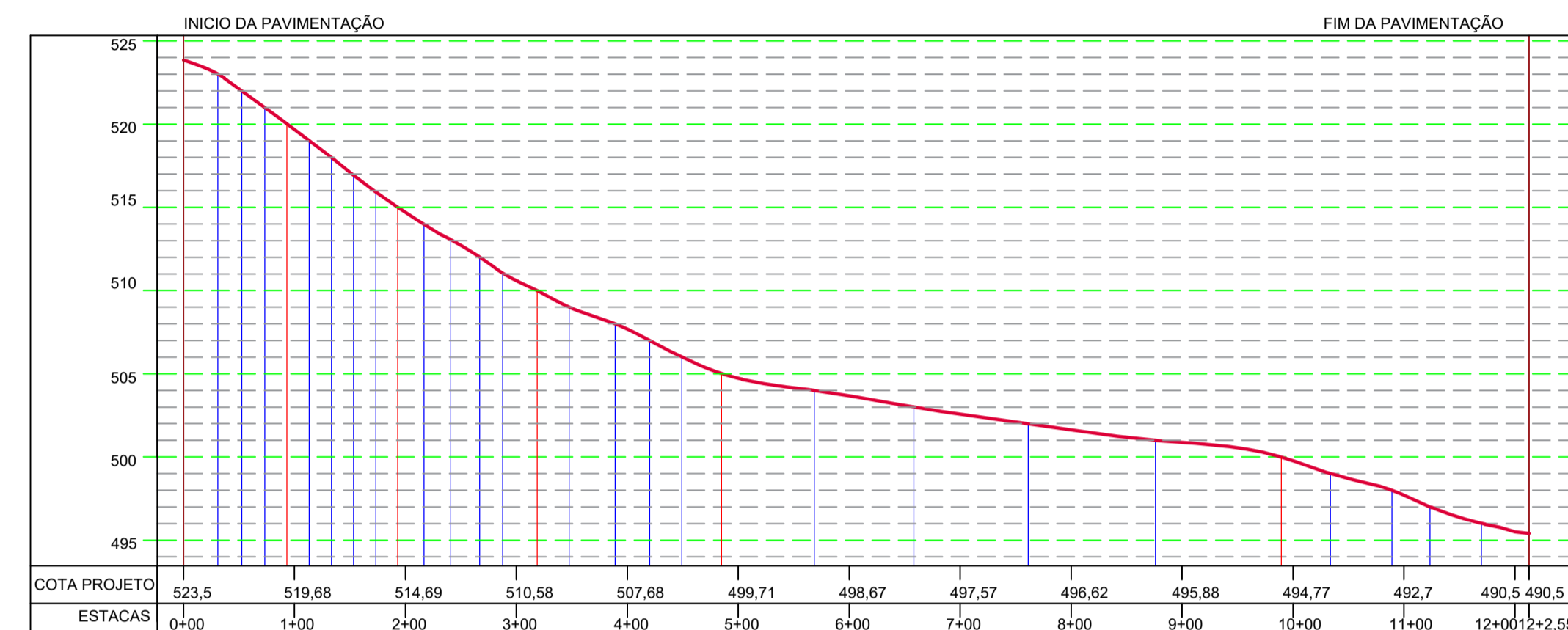
SEÇÃO TRANSVERSAL
ESCALA SE



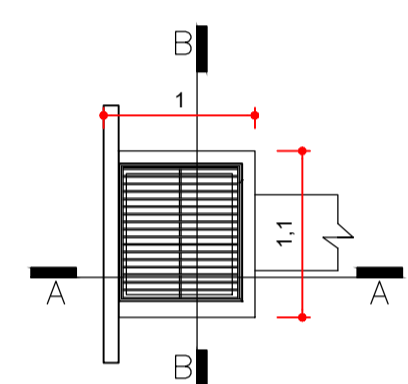
VISTA
ESCALA SE



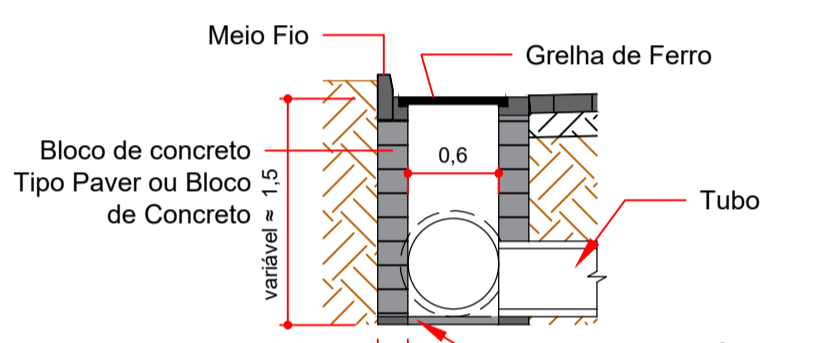
DETALHE SEÇÃO TRANSVERSAL
ESCALA SE



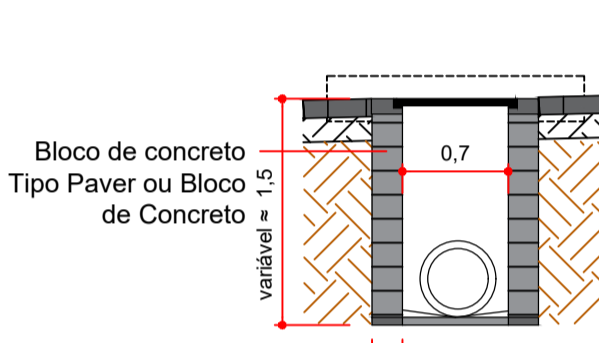
PERFIL LONGITUDINAL
ESCALA SE



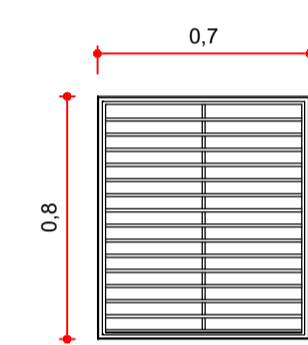
PLANTA BAIXA
ESCALA 1:50



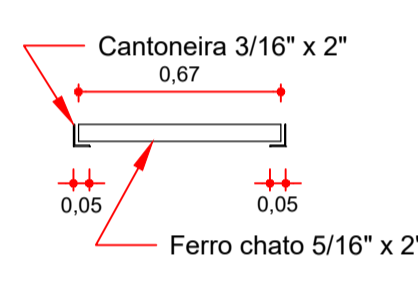
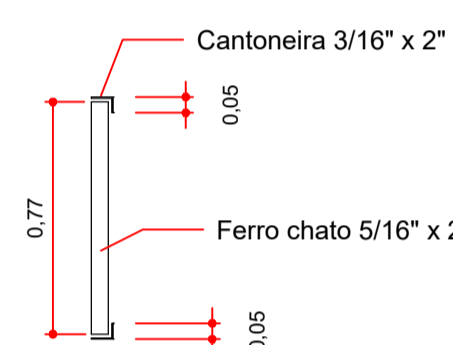
CORTE AA
ESCALA 1:50



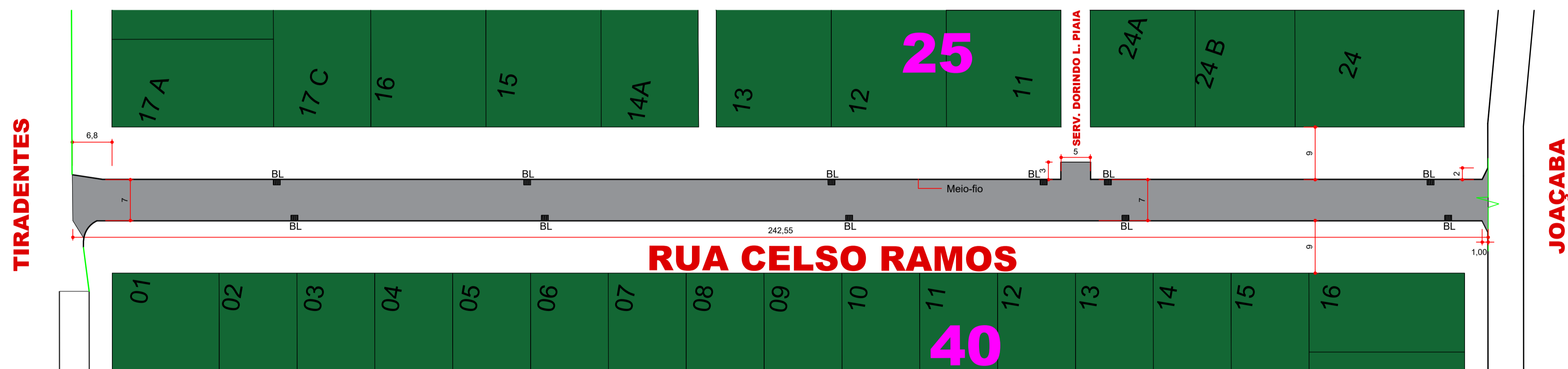
CORTE BB
ESCALA 1:50



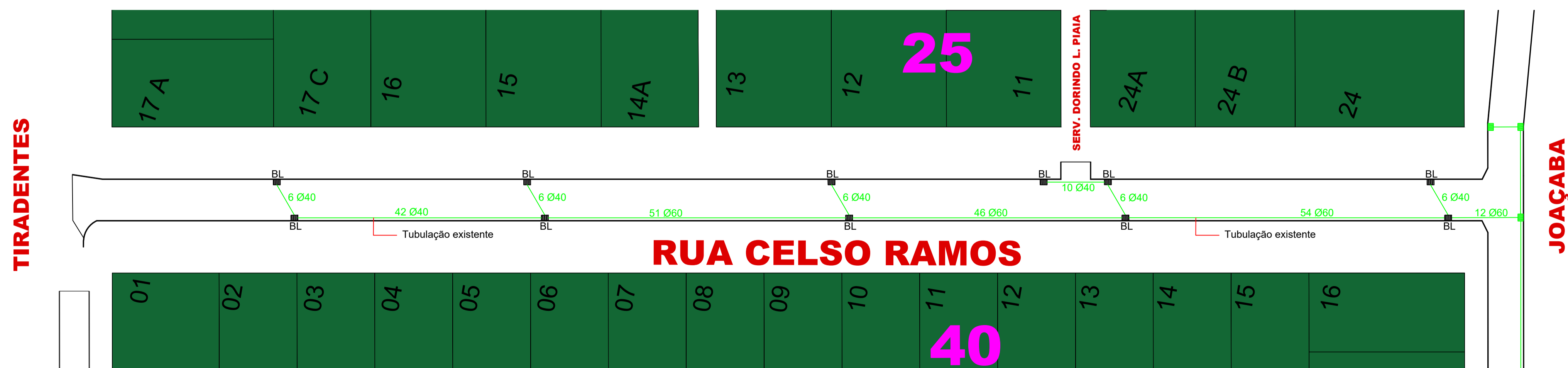
GRELHA - DETALHAMENTOS
ESCALA 1:25



- LEGENDA:**
- BL BOCA DE LOBO EXISTENTE
 - TUBULAÇÃO EXISTENTE
 - BL BOCA DE LOBO A EXECUTAR



PLANTA BAIXA
ESCALA 1:500



DRENAGEM PLUVIAL
ESCALA 1:500



RESPONSÁVEL TÉCNICO:		ALESSANDRA KAVALEK PERETTO ENGENHEIRA CIVIL CREA/SC: 164391-8	
MUNICÍPIO DE QUILOMBO:		MUNICÍPIO DE QUILOMBO SILVANO DE PARIZ PREFEITO MUNICIPAL	
TIPO: PAVIMENTAÇÃO EM PEDRAS IRREGULARES			
ENDEREÇO DA OBRA: QUILOMBO - SC BAIRRO SANTA INÊS LOTEAMENTO BIGOLIN RUA CELSO RAMOS	ÁREA (m ²): 1722,00 m ²	TAXA DE OCUPAÇÃO: -	ÍNDICE APROVEITAMENTO: -
CONTEÚDO: SITUAÇÃO EIXO LONGITUDINAL PERFIL LONGITUDINAL PLANTA BAIXA DRENAGEM PLUVIAL	DETALHAMENTOS VISTA SEÇÃO TRANSVERSAL	TAXA DE PERMEABILIDADE: -	
PROJETO: PAVIMENTAÇÃO	ESCALA: INDICADA	PRANCHA: 01 01/05	
LOCAL E DATA: QUILOMBO-SC, CEP: 89850-000 BAIRRO CENTRO, RUA DUQUE DE CAXIAS, N° 165		TAMANHO DA PRANCHA: A1 841 X 598 (mm)	
DESENHISTA: SANDRO SERAFINI			

ESTADO DE SANTA CATARINA
MUNICÍPIO DE QUILOMBO
Fone: (49) 3346-3242
Fone: (49) 3346-3311