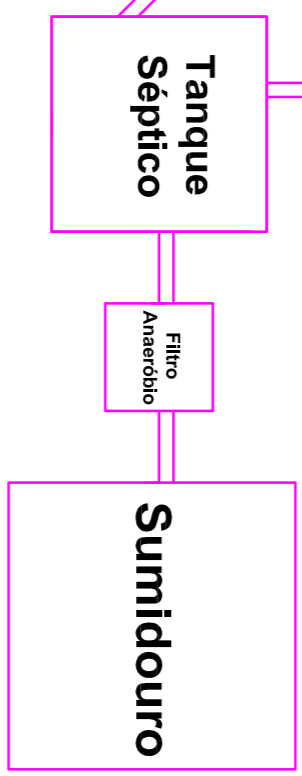


Sanitário
Escala 1/50



CÁLCULO DO SUMIDOURO

N: 6 PESSOAS
C= 150 L / pessoa
T= 1 dia
T= NKX(T/100)
T= 6X(150X1/100)
V= 9,00 m³

CÁLCULO DA FOSSA

N: 6 PESSOAS
C= 150 L / pessoa
LF: 1,0
K= 225
V= 1000 +N(CX(T+KX(L))
V= 1000 + 6(150X1+225X1)
V= 3,25 m³

CÁLCULO DO FILTRO

N: 6 PESSOAS
C= 150 L / pessoa
T= 1 dia
V= 1,6 X NCT
V= 1440 litros
V= 1,44 m³

LOGO:

LOGO: Largura - W= 2,5 m
Comprimento - L = 2,5 m
Profundidade - H= 1,5m
Profundidade útil - h = 1,3 m
VOLUME ÚTIL: 9,40 m³

LOGO:

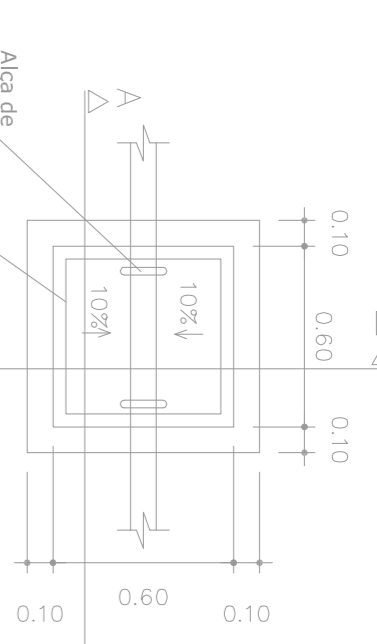
LOGO: Largura - W= 1,5 m
Comprimento - L = 1,5 m
Profundidade - H= 1,6m
Profundidade útil - h = 1,4 m
VOLUME ÚTIL: 3,6 m³

LOGO:

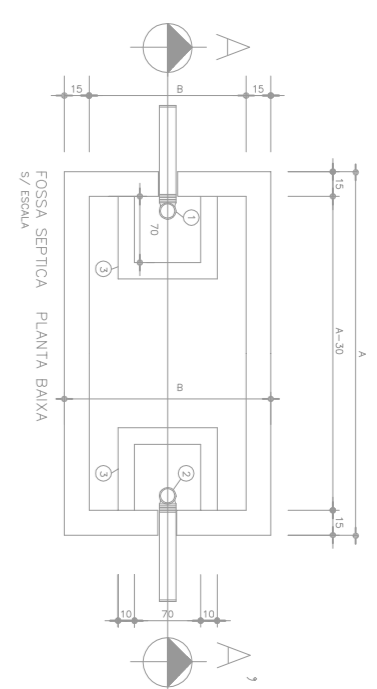
LOGO: Largura - W= 0,80 m
Comprimento - L = 0,80 m
Profundidade - H= 1,4 m
Profundidade útil - h = 1,2 m
VOLUME ÚTIL: 0,90 m³

DIMENSIONAMENTO DA FOSSA, FILTRO E SUMIDOURO							
	FOSSA			FILTRO		SUMIDOURO	
NUMERO DE PESSOAS	A	B	C	D	E	F	G
6	1,5	1,5	1,6	0,8	0,8	1,4	2,5
							2,5
							1,5

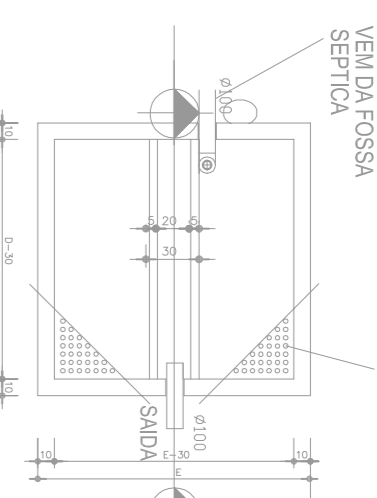
DETALHE CAIXA DE INSPEÇÃO



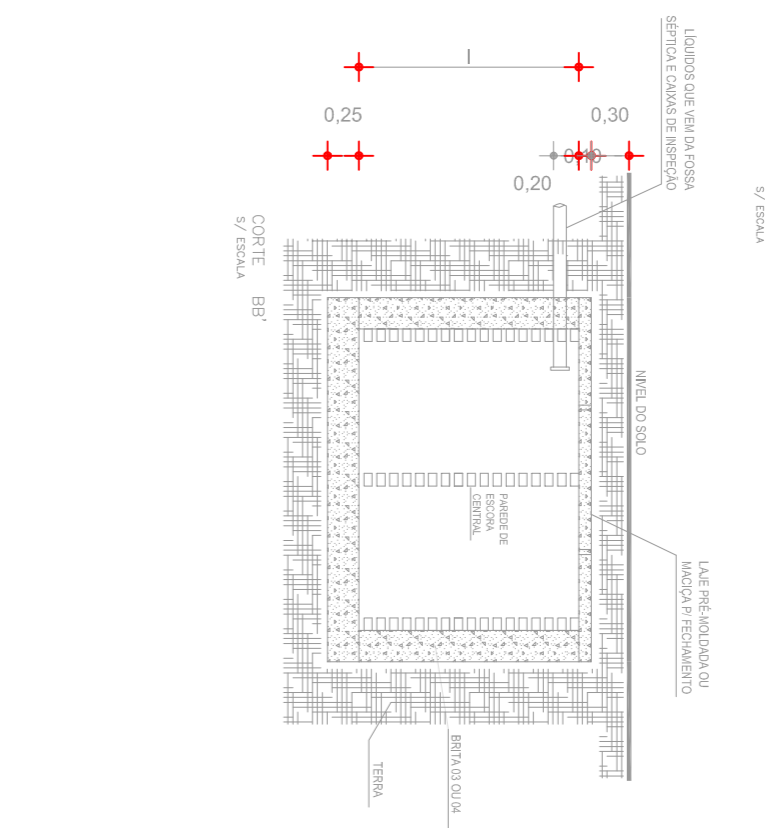
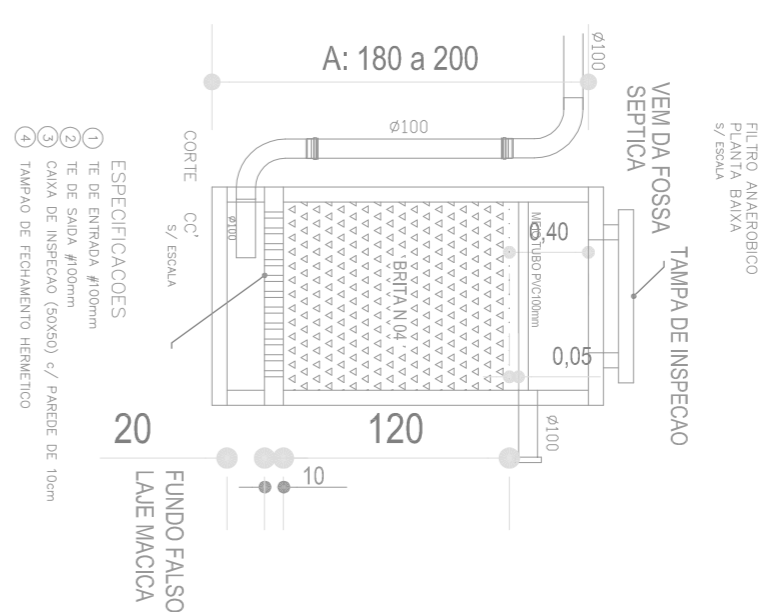
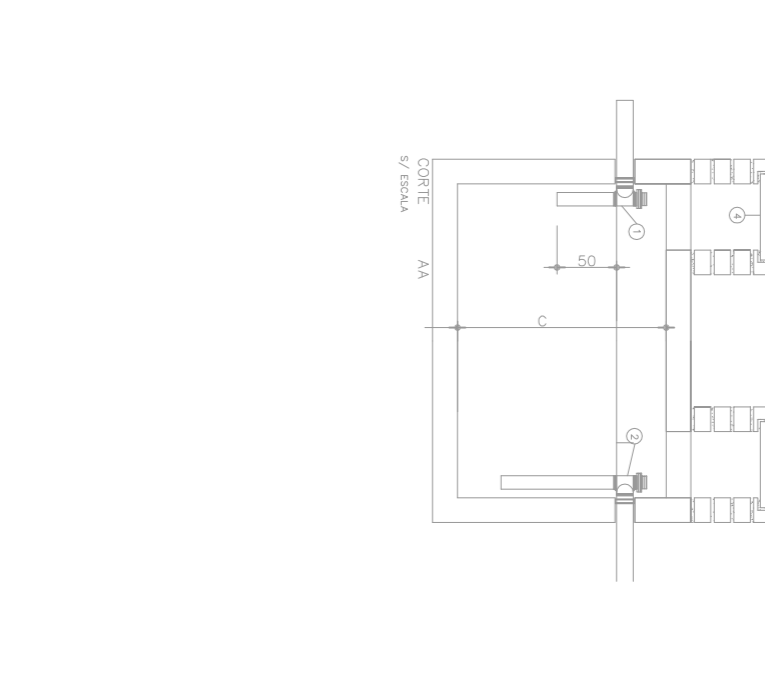
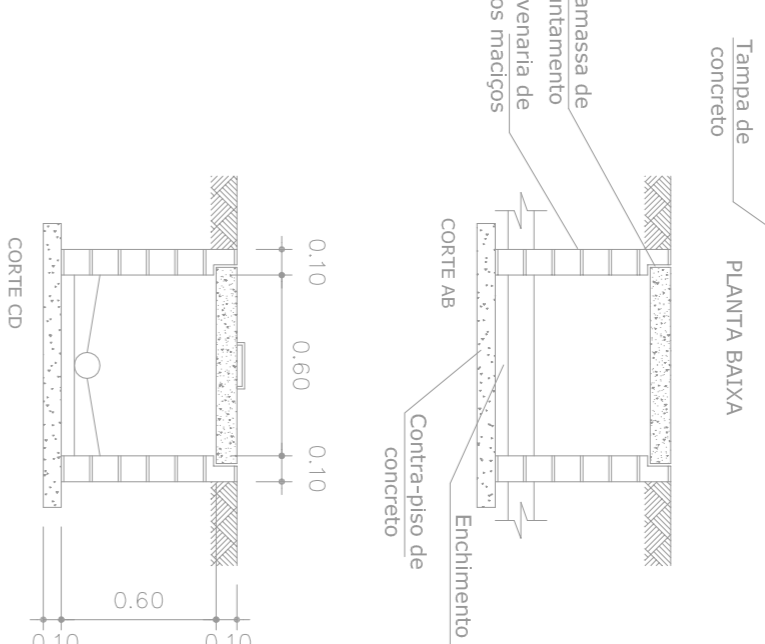
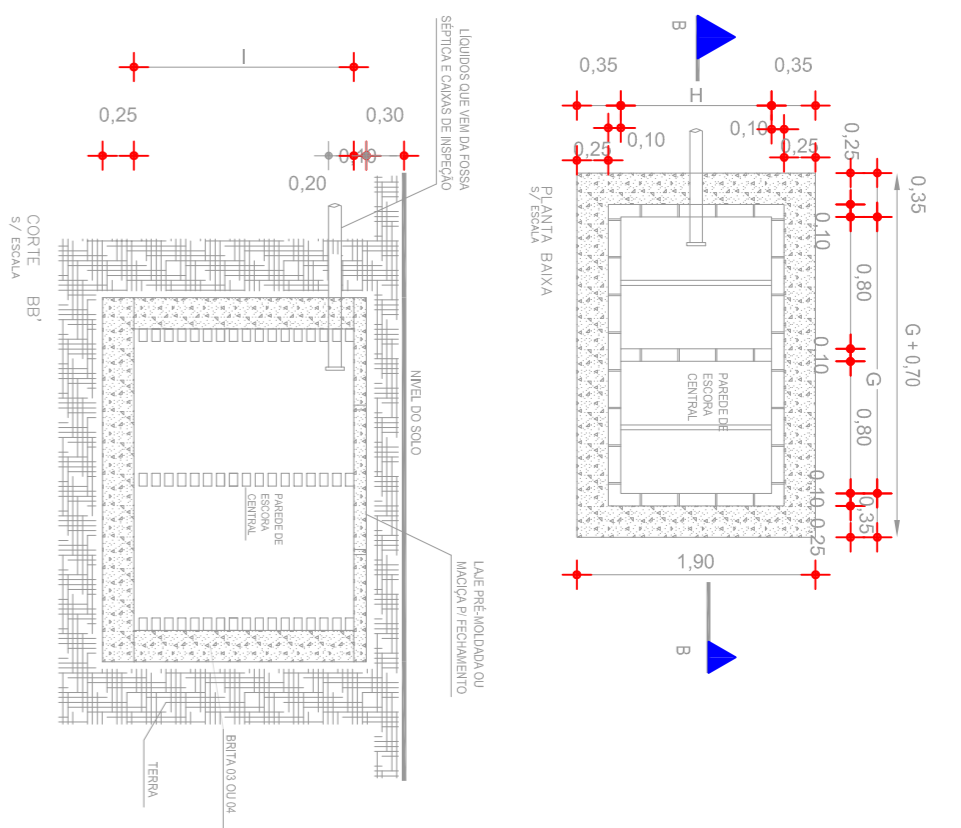
DETALHE FOSSA SÉPTICA



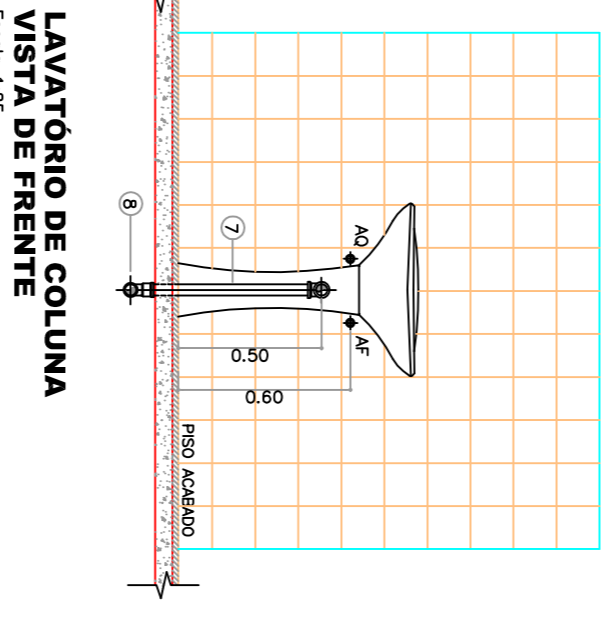
DETALHE FILTRO



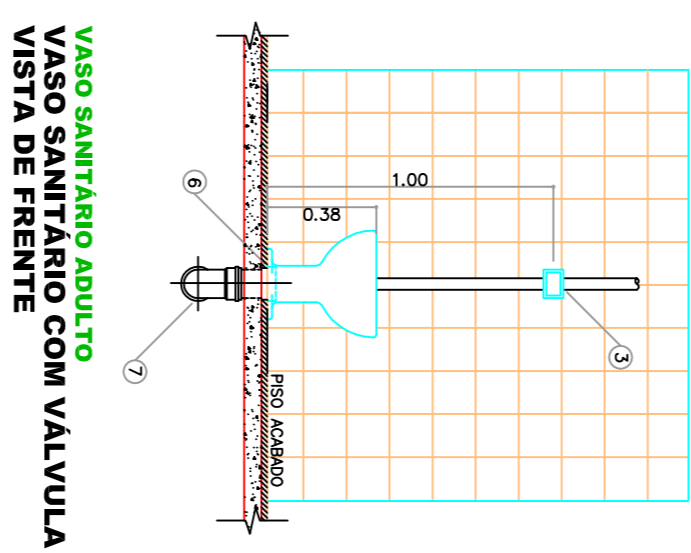
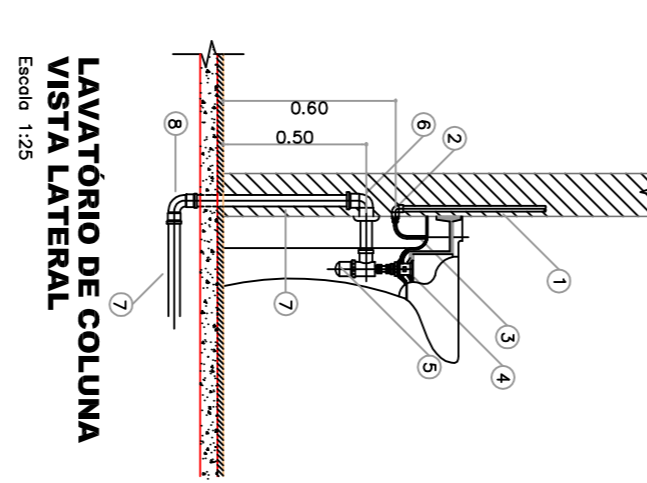
DETALHE SUMIDOURO



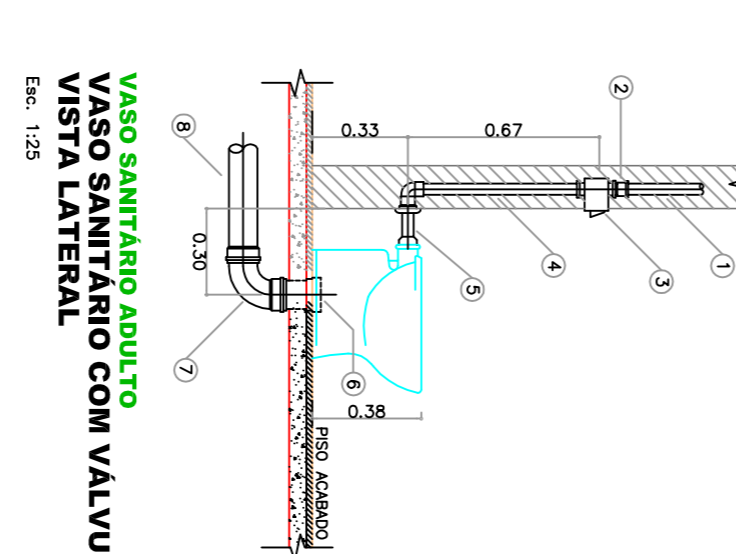
PROJETO ESGOTO - SISTEMA DE TRATAMENTO ESGOTO
Escala: s/escala



LAVATÓRIO DE COLUNA VISTA LATERAL



VASO SANITÁRIO ADULTO VISTA LATERAL



LEGENDA

- 1 - TUBO PVC 30x30mm
2 - JOELHO 90° PVC SOLIDWELL E COM ROSCA METÁLICA 20mmx1/2"
3 - LIGADÃO FLEXÍVEL
4 - VALVULA DE ESCOAMENTO PARA LAVATÓRIO COM LUBRIDO
5 - SIFÃO PARA LAVATÓRIO Ø11x1,1/2"
6 - JOELHO 90° PVC SOLIDWELL E COM ROSCA 40mmx1,1/2"
7 - TUBO PVC PARA ESGOTO SECUNDÁRIO Ø40mm
8 - CURVA 90° PVC CURVA 40mm

LEGENDA

- 1 - TUBO PVC 40x40mm ou 45x45mm
2 - JOELHO 90° PVC SOLIDWELL E COM ROSCA METÁLICA 20mmx1/2"
3 - VALVULA DE ESCOAMENTO PARA LAVATÓRIO COM LUBRIDO
4 - TUBO PVC PARA VALVULA DE ESCOAMENTO Ø1,1/2" ou Ø2"
5 - TUBO DE LIGADÃO PARA VASO SANITÁRIO
6 - LIGADÃO PARA SIFÃO DE VASO SANITÁRIO Ø100mm
7 - CURVA 90° PVC CURVA Ø100mm
8 - TUBO PVC PARA ESGOTO PRIMÁRIO Ø100mm

OBRA: EDIF. CASA DO MEL

PROPRIETÁRIO: PREFEITURA MUNICIPAL

LOCAL: QUILÔMBO - SC

RESP. TÉCNICO: ISAIARA MÜLLER

ORÇ.-SC 112247-7

FRANQUIA: SANITÁRIO

02

REFERENCIA: SANITÁRIO
DETALHES
ESCALA: ABRIL/2014
INDICADAS
DIMENSIONAMENTO

ÁREA: 04,54m²
DATA: ABRIL/2014
ESCALA: INDICADAS
DESENHO