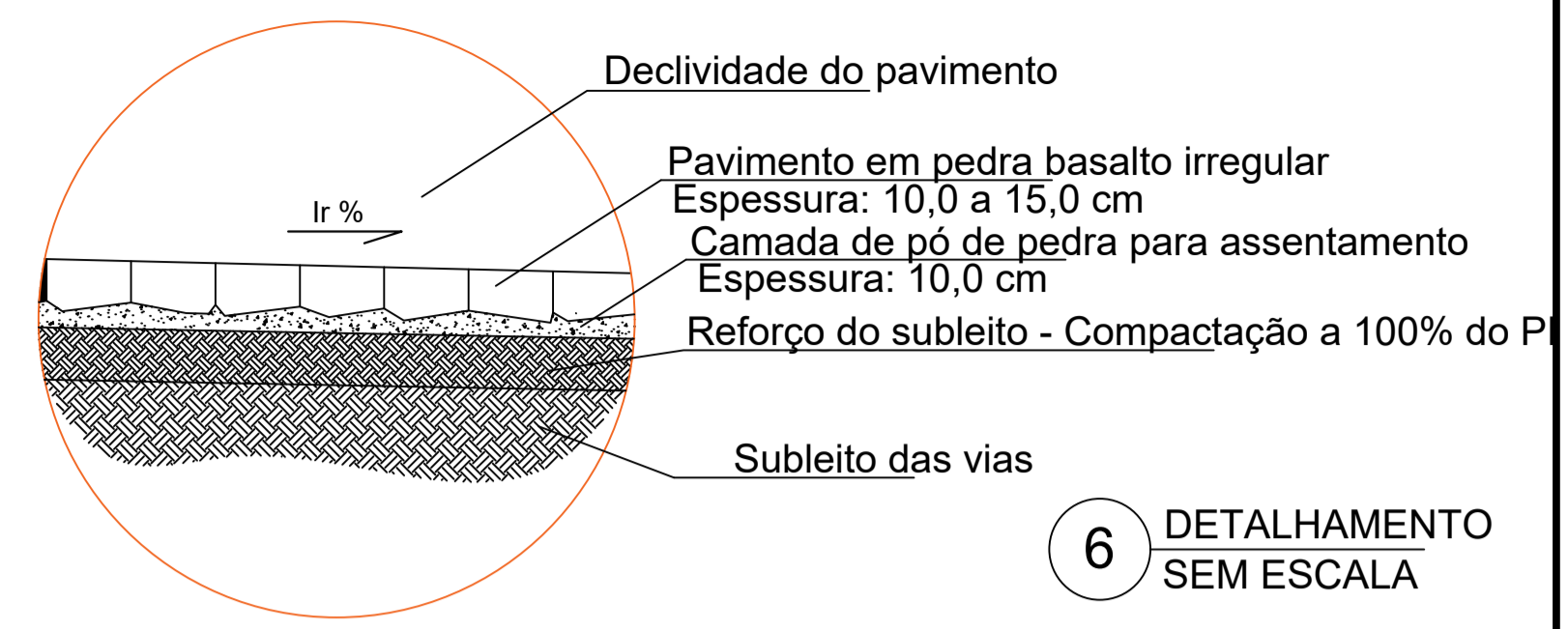


4 LOCAÇÃO  
ESCALA - 1:1000

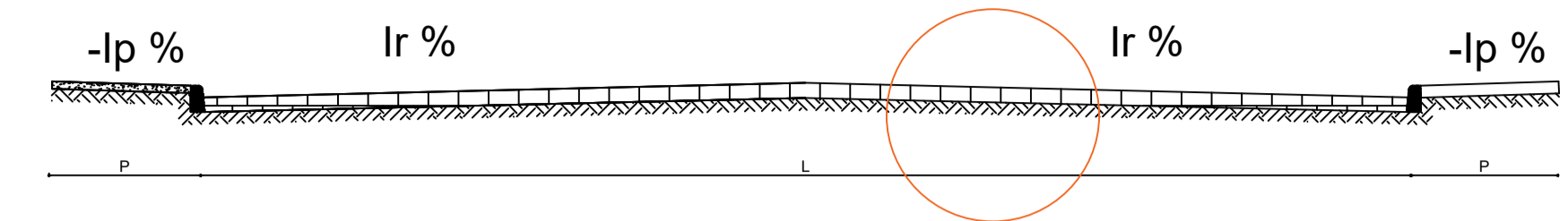
Logradouro	Comp	Larg	Ir	P	Ip	Canteiro	Área Pavimentação
Rua Regina Sponchiado	320,00 m	7,00m	3,50%	-	-	-	2.240,00 m <sup>2</sup>

### Detalhe da pavimentação

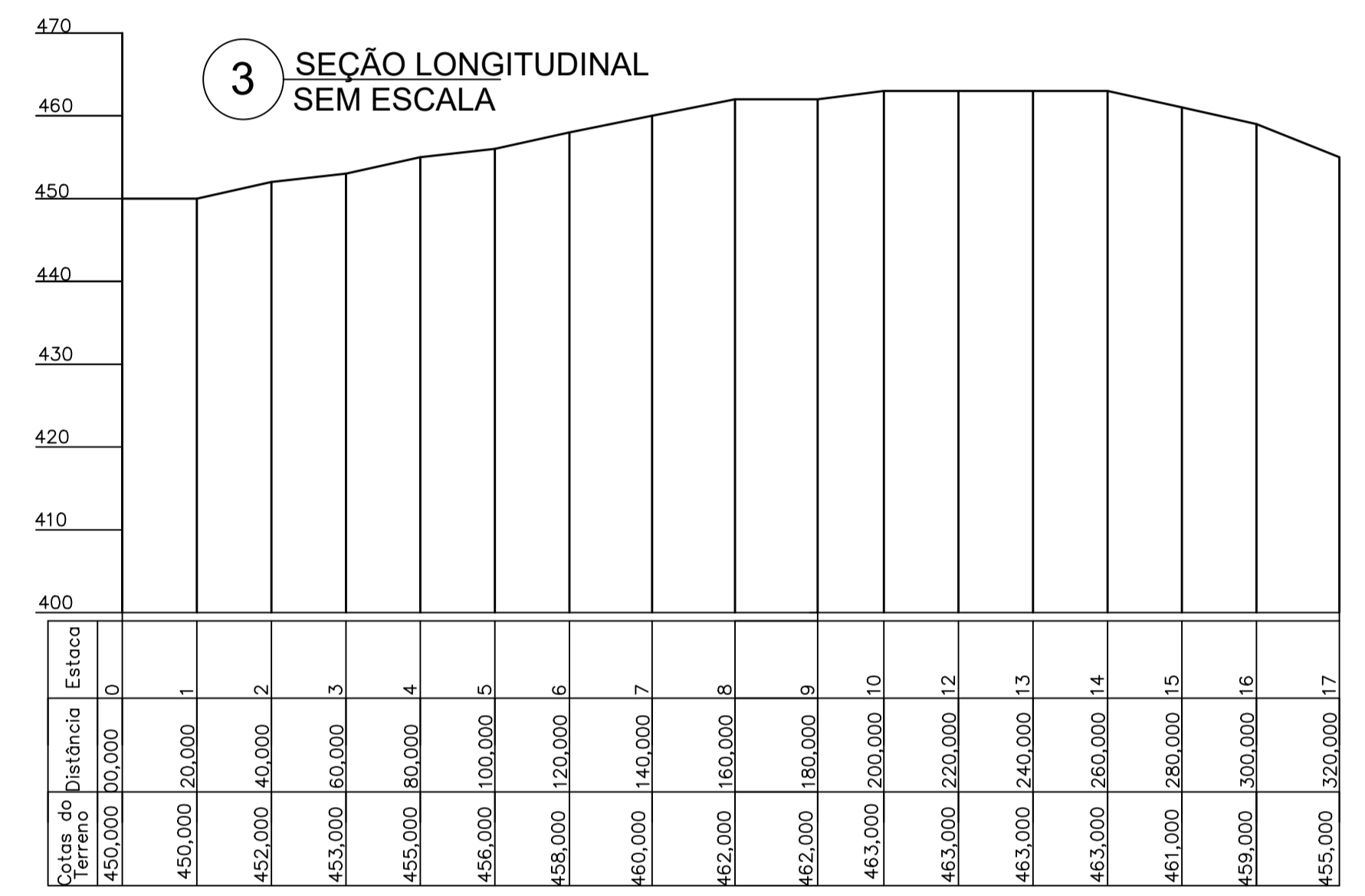


6 DETALHAMENTO SEM ESCALA

### Seção transversal Rua Regina Sponchiado

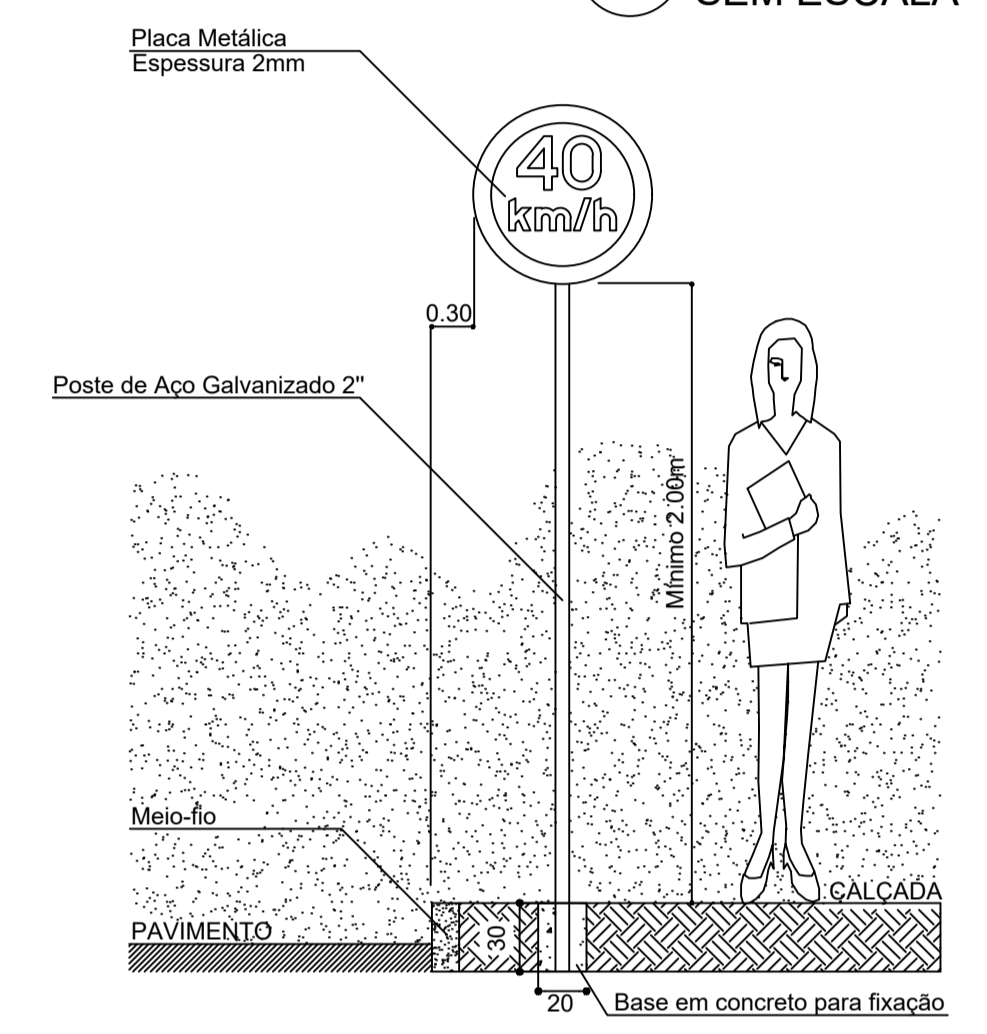


5 SEÇÃO TRANSVERSAL SEM ESCALA

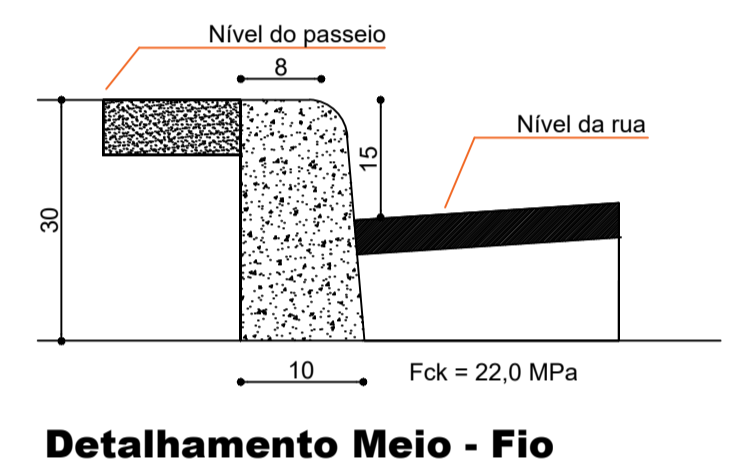


3 SEÇÃO LONGITUDINAL SEM ESCALA

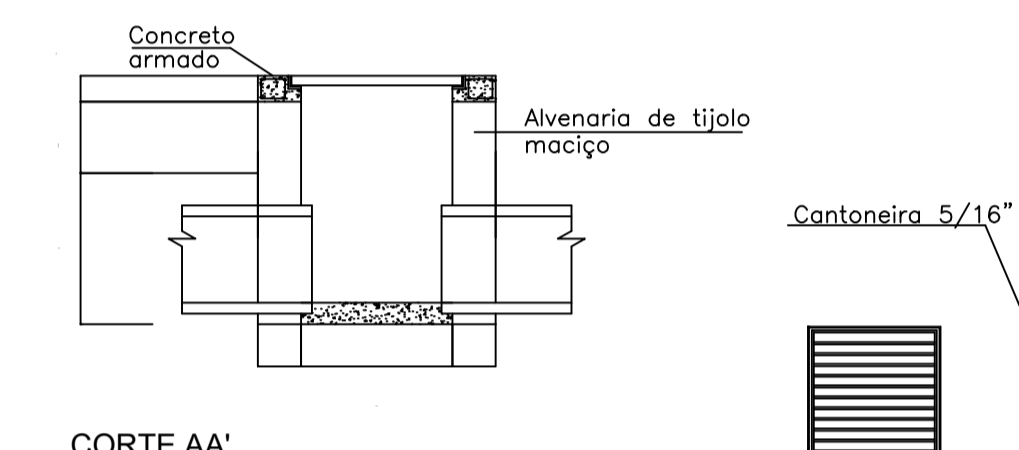
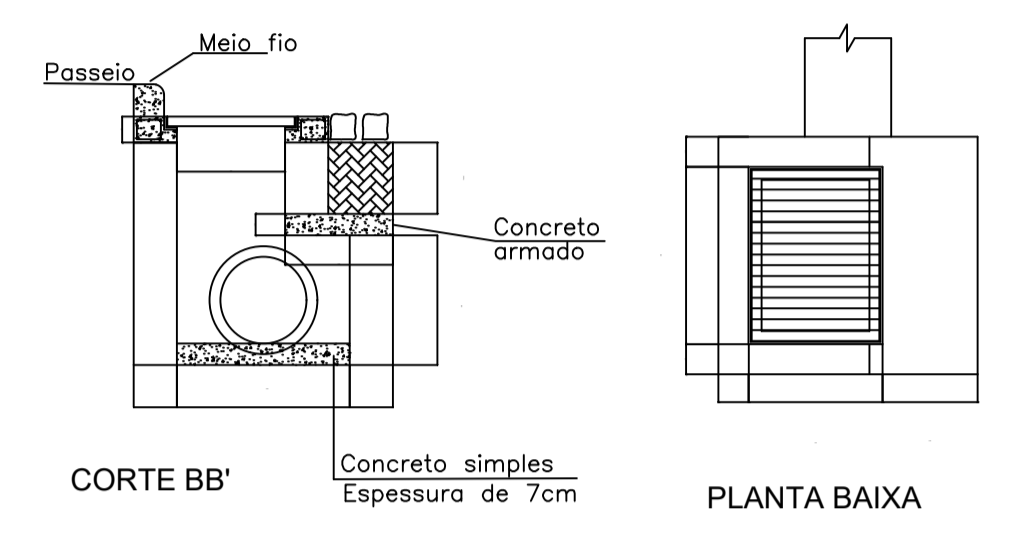
7 DETALHAMENTO MEIO-FIO E SINALIZAÇÃO SEM ESCALA



Detalhamento placas de sinalização  
POSICIONAMENTO DE PLACAS  
EM RELAÇÃO AO MEIO-FIO E NÍVEL DO PASSEIO



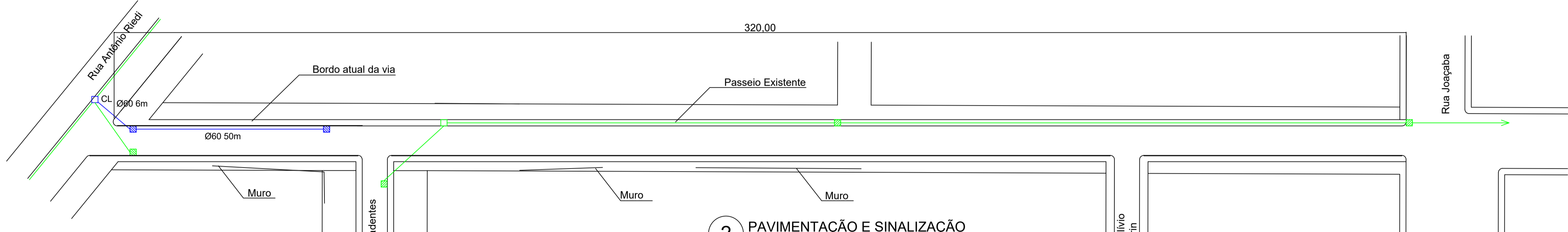
Detalhamento Meio - Fio



8 DETALHAMENTO BOCAS DE LOBO SEM ESCALA

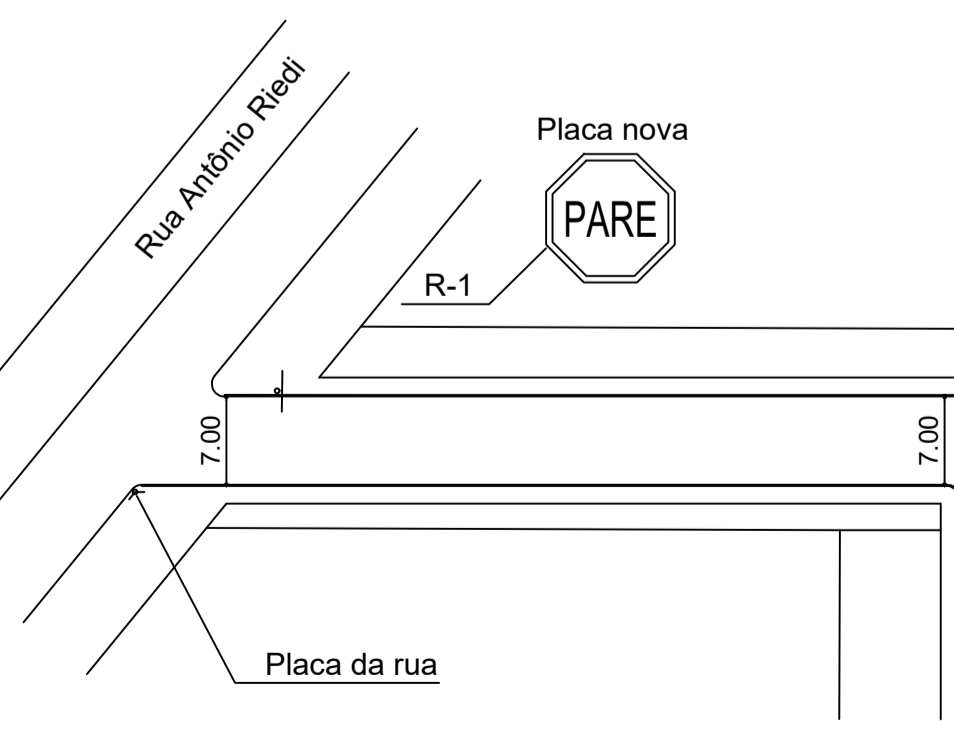
LEGENDA

- Boca de lobo e drenagem a executar
- Boca de lobo e drenagem existente
- Meio fio de concreto pré-moldado existente
- Meio fio de concreto pré-moldado a executar



2 PAVIMENTAÇÃO E SINALIZAÇÃO ESCALA - 1:600

**Pavimentação e drenagem**  
Rua Regina Sponchiado  
Área a ser pavimentada: 2.240,00m<sup>2</sup>  
Meio-fio de concreto: 349,00 m



**Pavimentação e sinalização viária**  
Rua Regina Sponchiado  
Área a ser pavimentada: 2.240,00m<sup>2</sup>  
Meio-fio de concreto: 349,00 m

1 PAVIMENTAÇÃO E DRENAGEM ESCALA - 1:600

NOTAS:

OBRA: Pavimentação com pedras irregulares

LOCAL: Rua Regina Sponchiado - Centro, Quilombo - SC

REFERÊNCIA:  
 Locação  
 Pavimentação com pedras irregulares  
 Drenagem  
 Detalhamentos

PRANCHA: S01

SECUENCIAL: 01/01

DESENHO: DATA: Janeiro 2018 ESCALA: INDICADA ÁREA: 2.240,00 m<sup>2</sup>