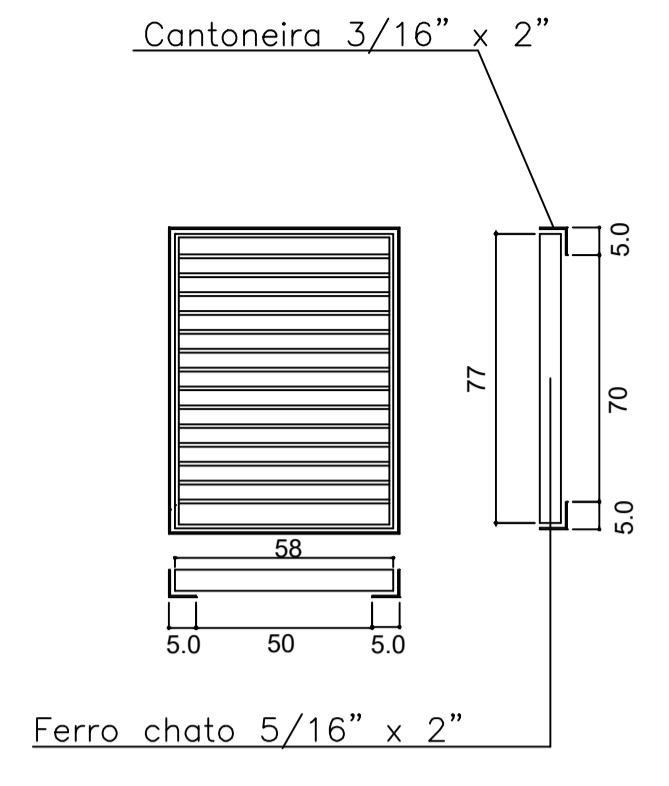
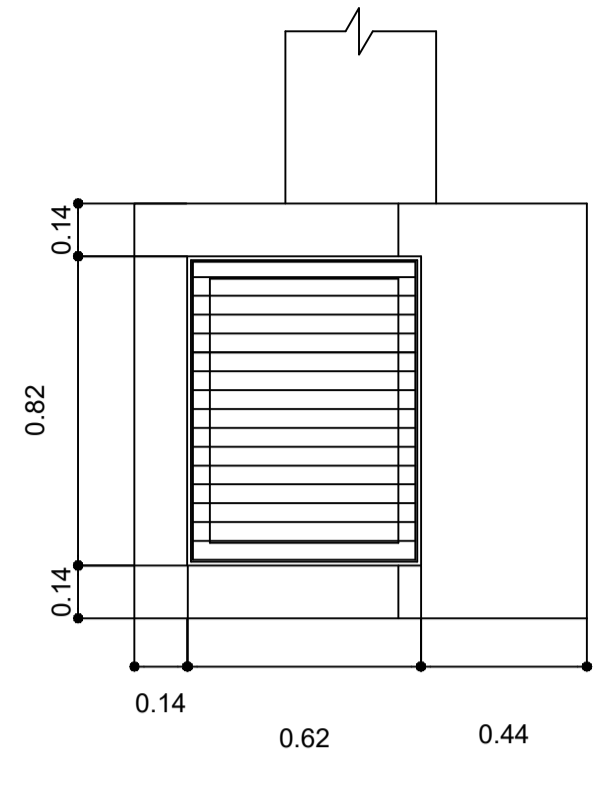
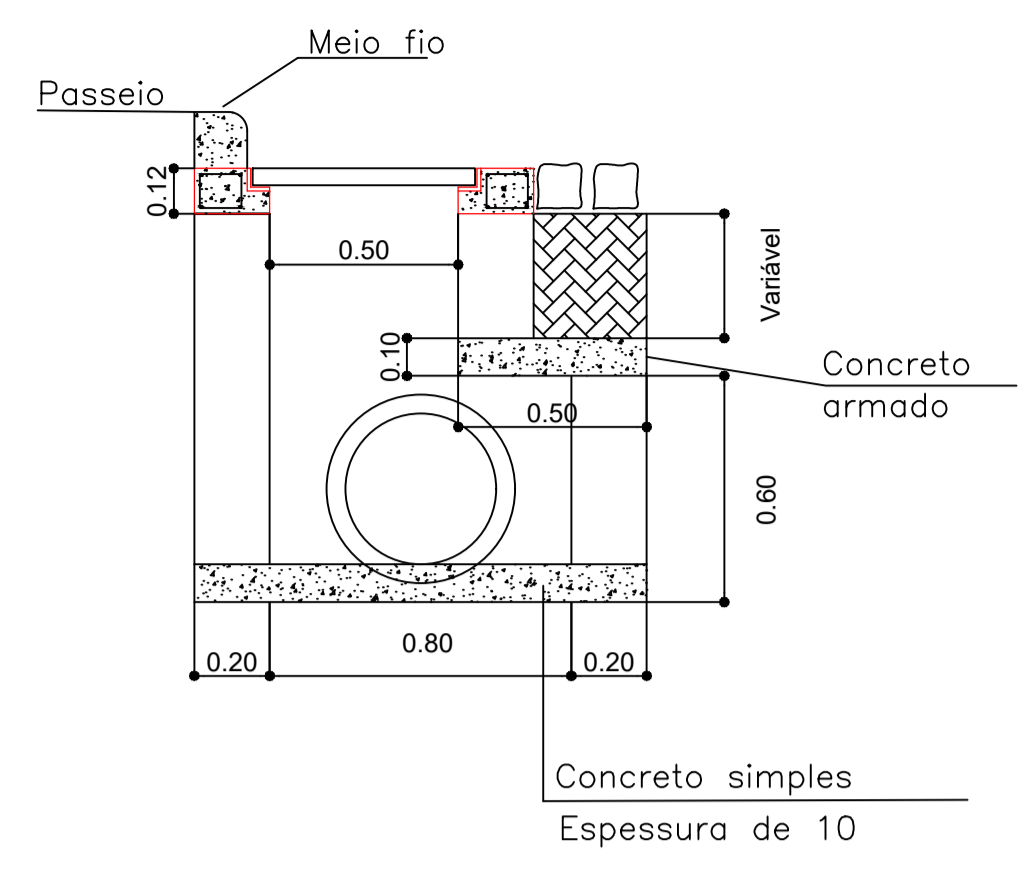
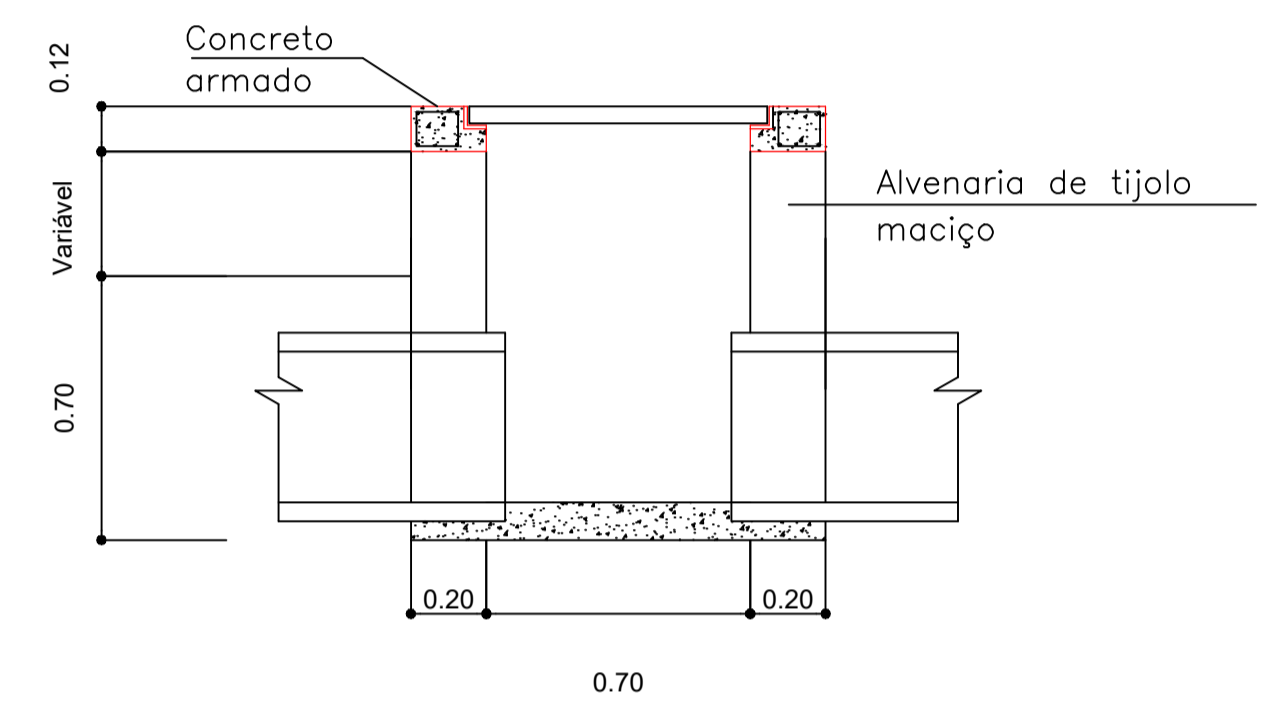


ESTACAS Km 0+000	CORTE A 0.00	COTAS TERRENO 73.88	CORTE A 0.00	COTAS TERRENO 75.10	CORTE A 0.00	COTAS TERRENO 74.49	CORTE A 0.00	COTAS TERRENO 73.35	CORTE A 0.00	COTAS TERRENO 71.18	CORTE A 0.00	COTAS TERRENO 68.56	CORTE A 0.00	COTAS TERRENO 65.73	CORTE A 0.00	COTAS TERRENO 62.71	CORTE A 0.00	COTAS TERRENO 60.96	CORTE A 0.00	COTAS TERRENO 60.03	CORTE A 0.00	COTAS TERRENO 58.33
1	0.00	73.88	0.00	75.10	0.00	74.49	0.00	73.35	0.00	71.18	0.00	68.56	0.00	65.73	0.00	62.71	0.00	60.96	0.00	60.03	0.00	58.33
10+13.00																						

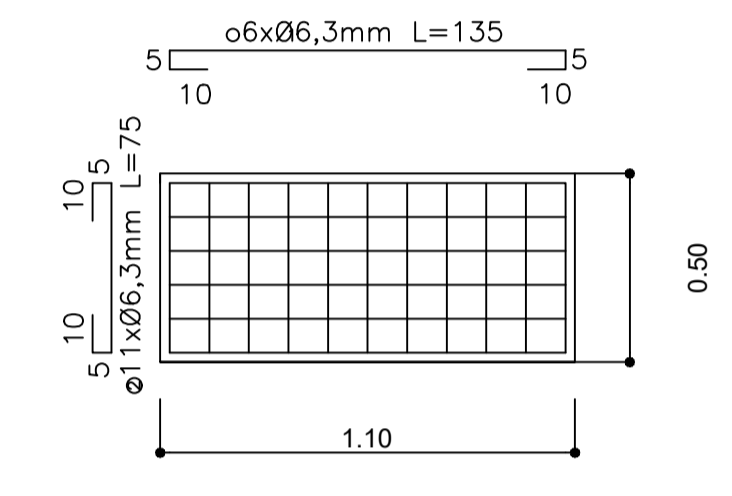
2 PERFIL LONGITUDINAL
1/1000



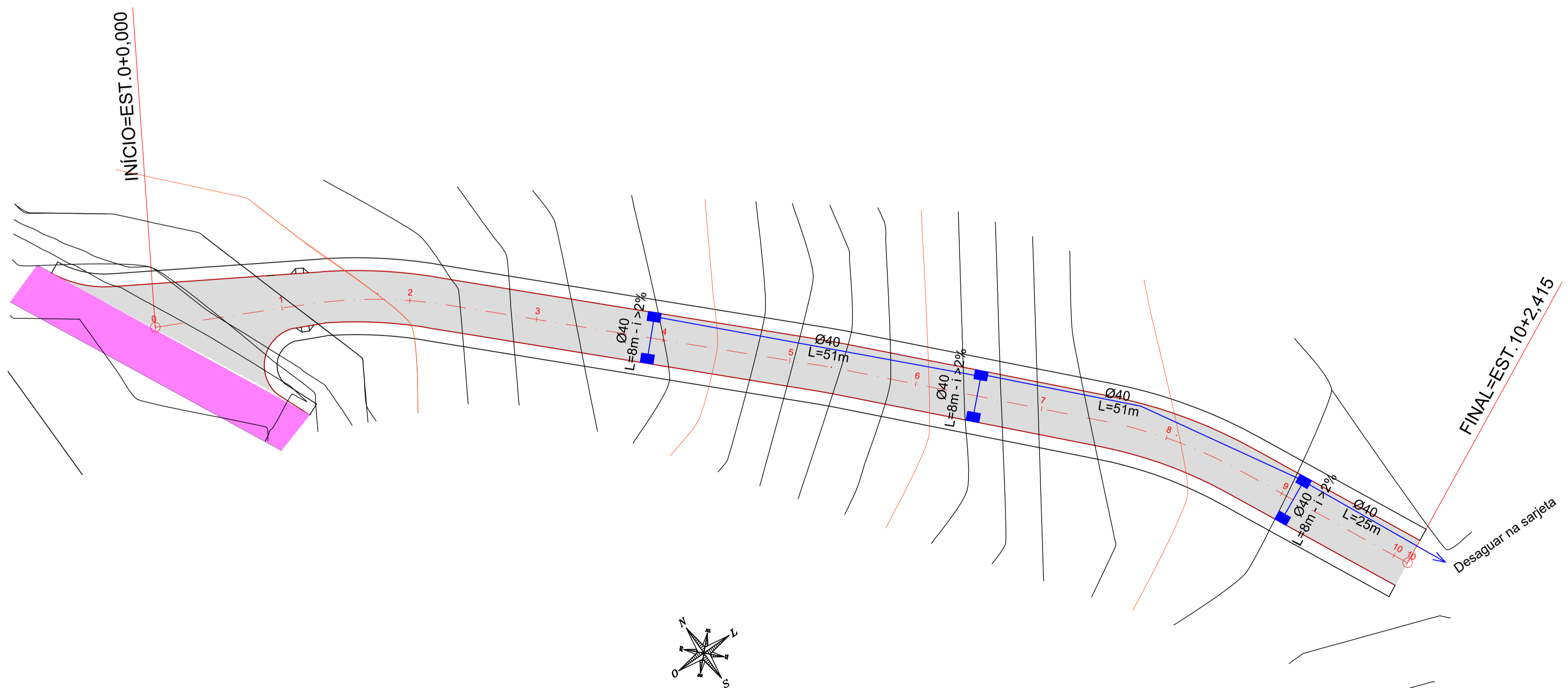
GRELHA



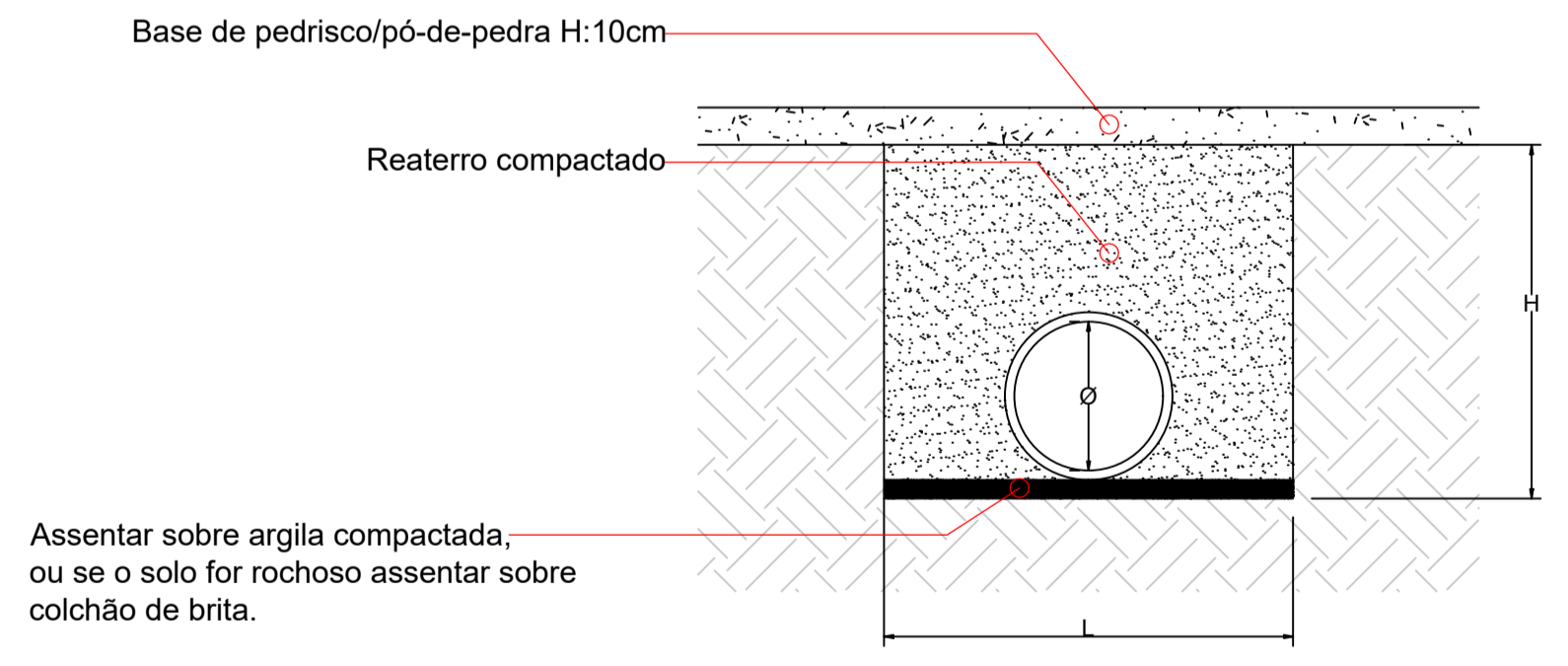
4 DETALHE BOCA DE LOBO
1/20



Dimensões seção típica (cm)				
Ø(cm)	H(cm)	L(cm)	Seção Escv. (m²/m)	Seção Reat. (m²/m)
40	100	110	1,10	0,97



1 DRENAGEM PLUVIAL
1/500



3 DETALHE DA ESCAVAÇÃO DA VALA DE DRENAGEM
1/20

- LEGENDA**
- Pavimentação asfáltica existente
 - Pavimentação em pedras irregulares a executar
 - Caixa coletora a executar
 - Tubulação em concreto Ø40cm a executar
 - Meio-fio a executar

PREFEITURA MUNICIPAL DE QUILOMBO		DATA:	04/2018
PROJETO DE PAVIMENTAÇÃO EM PEDRAS IRREGULARES		SIGLA DO PROJETO:	PPI
DEPARTAMENTO:	OBRAS PÚBLICAS	DESENHO:	DRENAGEM PLUVIAL E DETALHES
FRANCHA:	3/4		
LOCALIZAÇÃO:	EMQ 015 - ACESSO CEMITÉRIO MUNICIPAL		
RESPONSÁVEL TÉCNICO:			