



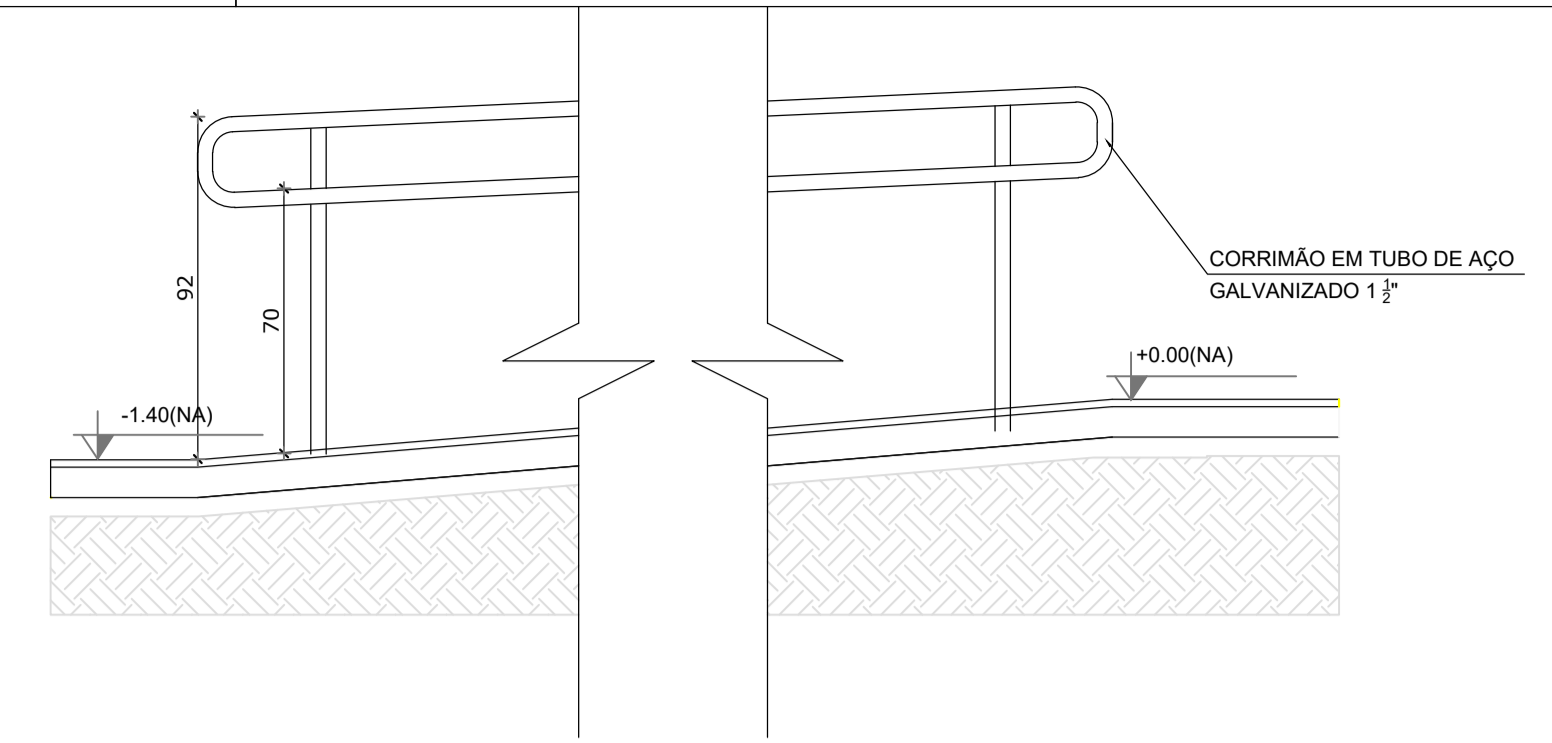
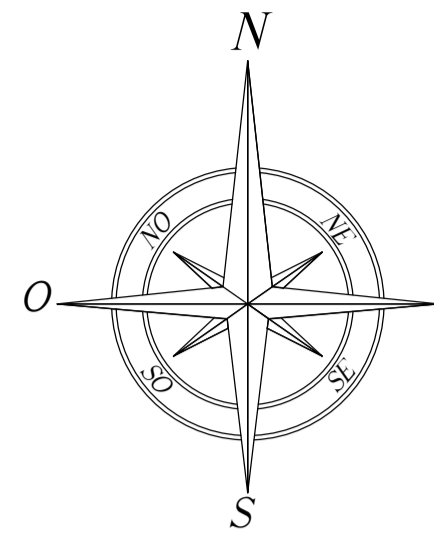
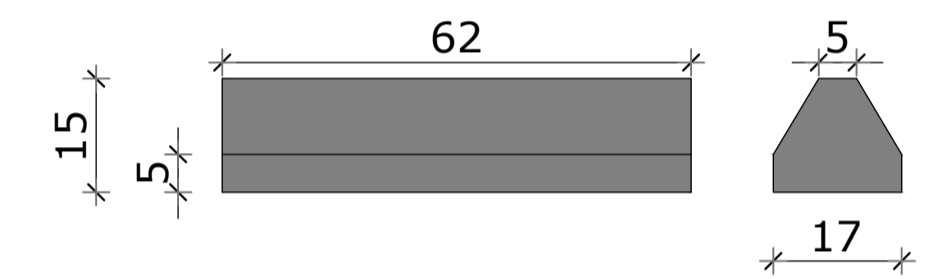
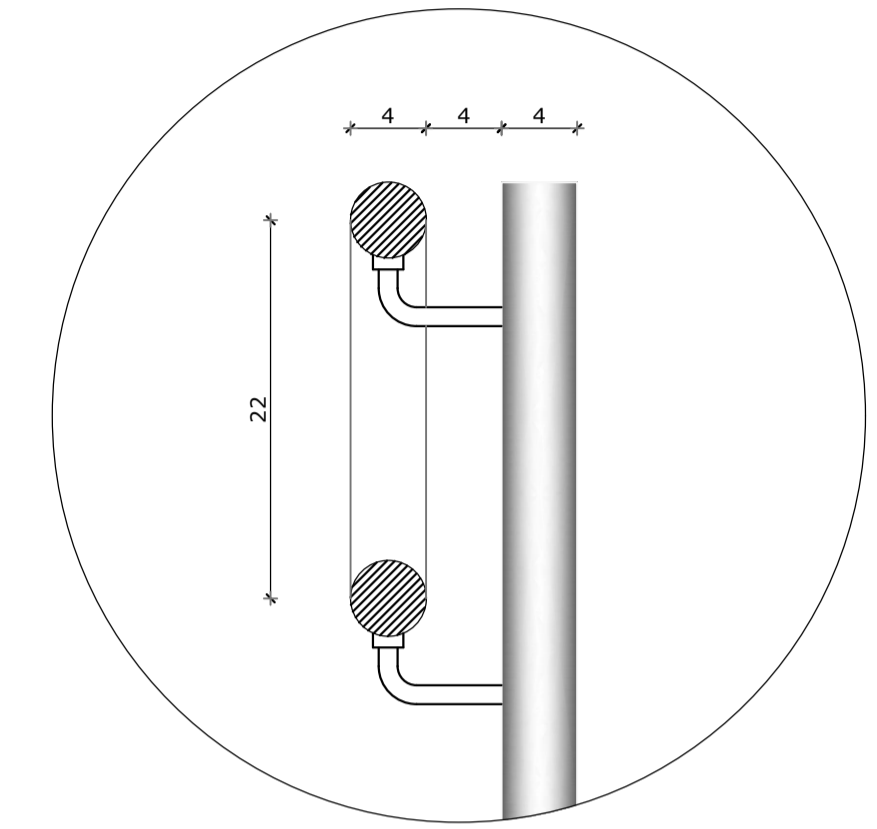


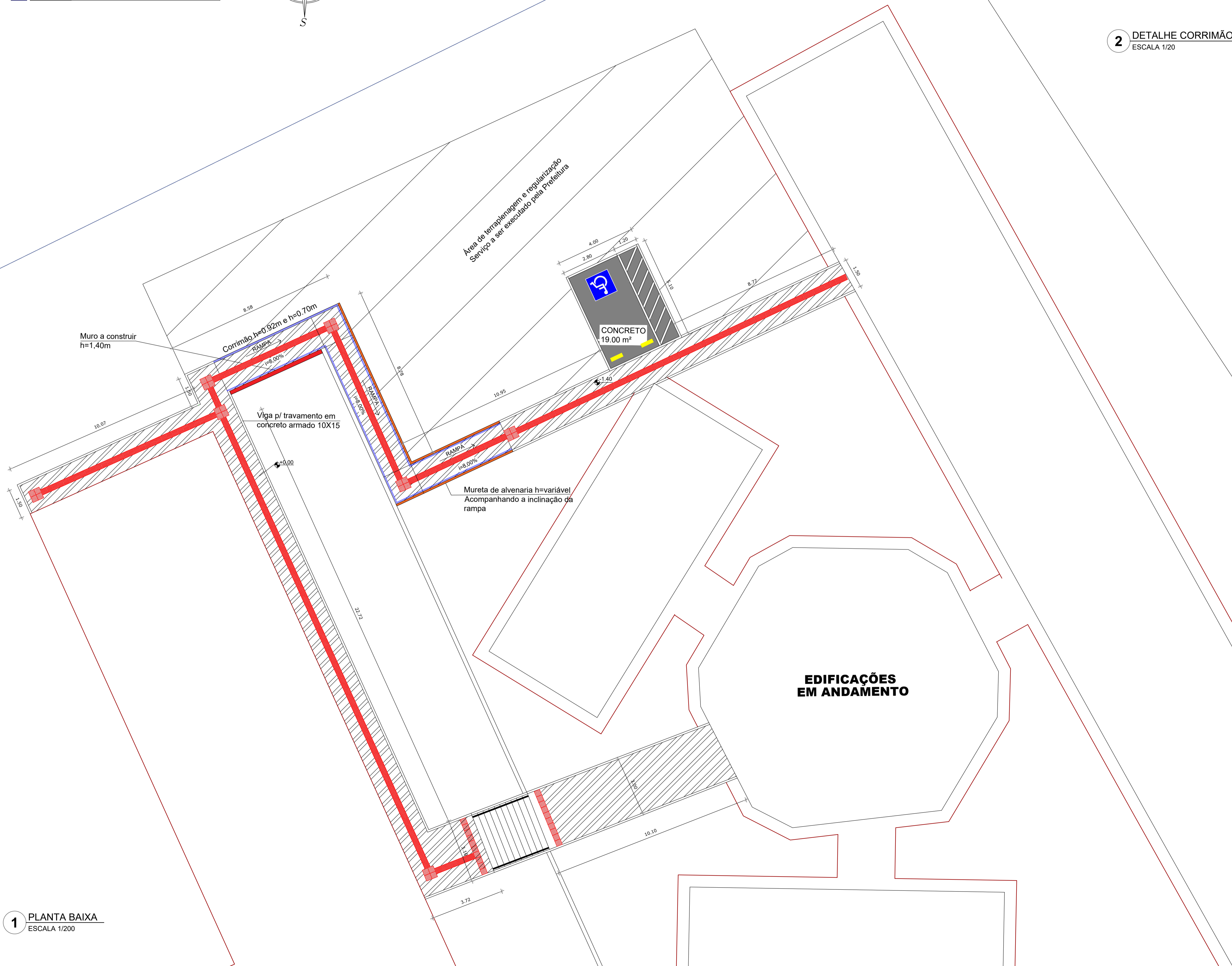
LEGENDA	
	CALÇADA EM PAVER A EXECUTAR
	MURO EM ALVENARIA A EXECUTAR
	MURETA ALVENARIA A EXECUTAR
	CORRIMÃO A EXECUTAR



**2** DETALHE CORRIMÃO  
ESCALA 1/20




**3** DETALHE GUARDA-RODA  
ESCALA 1/10



**1** PLANTA BAIXA  
ESCALA 1/200

NOTAS

MUNICÍPIO DE QUILOMBO			
OBRAS: PAVIMENTAÇÃO DE ACESSO - ESCOLA RURAL 6 SALAS			
PROPRIETÁRIO		ESCALA: INDICADA	DATA: 20/03/2018
RESPONSÁVEL TÉCNICO		ÁREA:	DESENHISTA: Ronaldo
MUNICÍPIO DE QUILOMBO		ARQUIVO:	PRANCHAS: 1/1
ENDEREÇO DA OBRA: ESCOLA RURAL 6 SALAS - LINHA SACHET			
CONTEÚDO: Planta Baixa / Detalhes		N. DO PROJETO:	
RESPONSÁVEL TÉCNICO PELO PROJETO: Eng. Civil Ronaldo Casagrande / CREA: 14.4569-0 (49) 3346-3242 / Rua Duque de Caxias / Quilombo-SC			