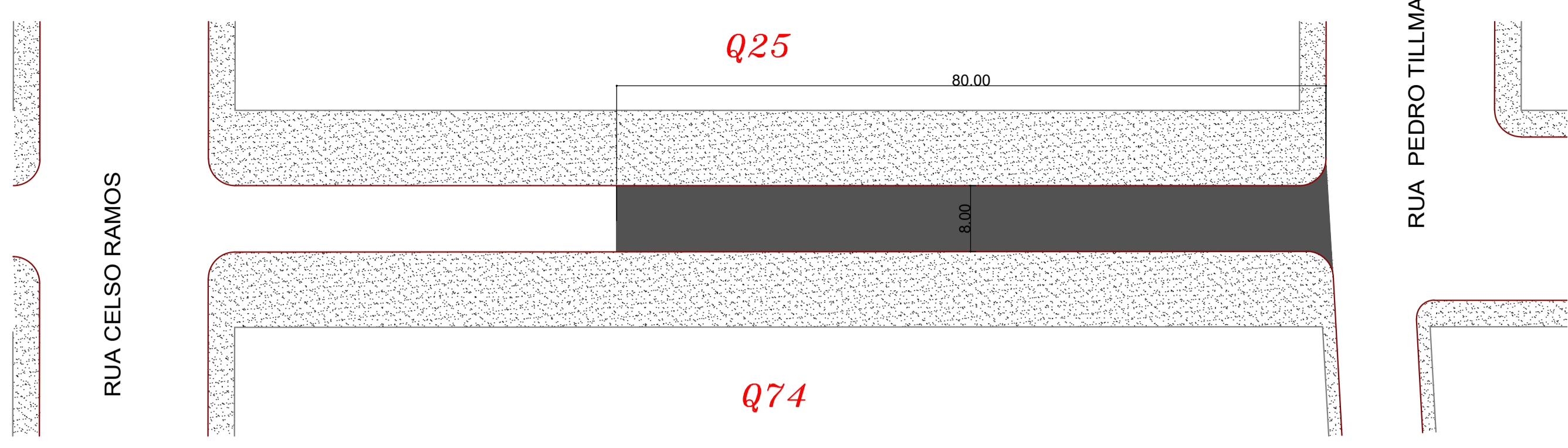


Elementos Horizontais	Cotas do Terreno	Distância	Estaca
	495.553	0.000	0
	495.298	20.000	1
	495.124	40.000	2
	494.907	60.000	3
	492.424	80.000	4
	489.421	100.000	5
	484.360 483.599	120.000	6

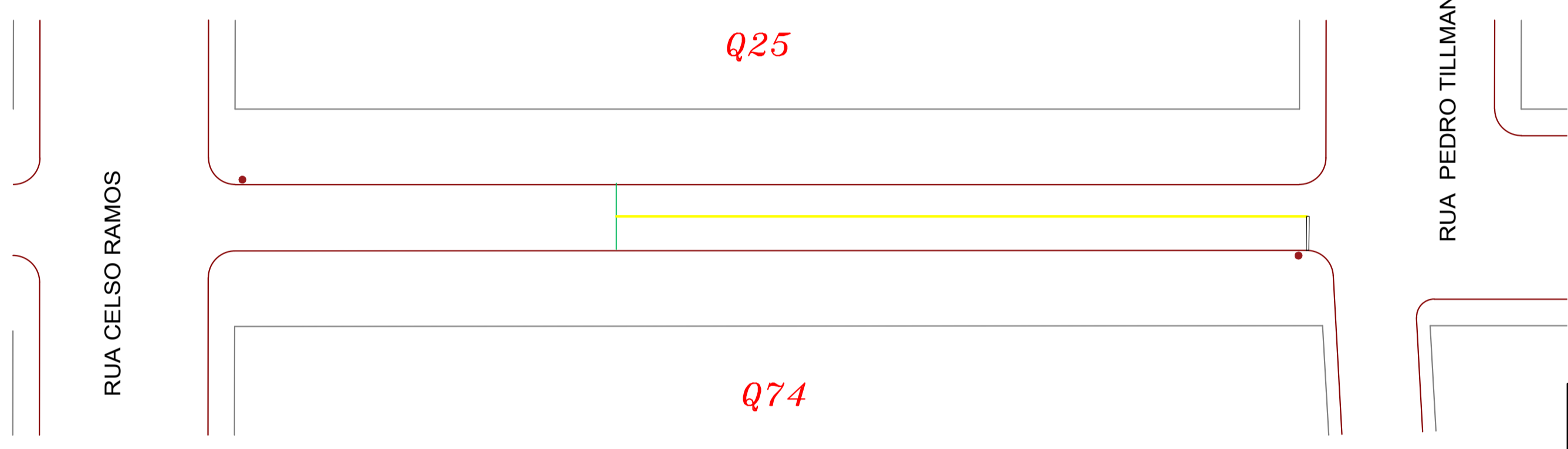
L = 122.318

PERFIL LONGITUDINAL - RUA JOAÇABA  
Escala: 1:500



PAVIMENTAÇÃO - RUA JOAÇABA  
Escala: 1:500  
Área: 640,00 m²

Observação:  
A extensão de pavimento desta rua será de apenas 80,00m.



SINALIZAÇÃO VIÁRIA - RUA JOAÇABA  
Escala: 1:500

	Boca de lobo e drenagem existente
	Meio fio de concreto pré-moldado existente
	Meio fio de concreto pré-moldado a executar
	Passeio público
	Asfalto e calçamento existente
	Pavimentação asfáltica CBUQ - sobre calçamento a executar
	Placa "R1 - Parada obrigatória" a instalar
	Placa "R19 - Velocidade máxima permitida 40km/h" a instalar
	Placa "R24a - Sentido de circulação da via" a instalar
	Placa "R3 - Sentido proibido" a instalar
	Placa com nome da rua a instalar

MUNICÍPIO DE QUILOMBO

<small>DESCRIÇÃO:</small> <b>Pavimentação asfáltica</b>		<small>ESCALA:</small> INDICADA
<small>ENDEREÇO DA OBRA:</small> <b>Rua Joaçaba</b>		<small>DATA:</small> Set/2017
<small>CONTEÚDO:</small> <b>Projeto de pavimentação asfáltica e sinalização viária</b>	<small>N. DO PROJETO:</small> 7.533,46 m²	<small>ÁREA:</small> 7.533,46 m²
<small>RESPONSÁVEL TÉCNICO PELO PROJETO:</small> Eng. Civil Ronaldo Casagrande CREA-SC n. 14.4569-0		<small>FRANCHA:</small> <span style="font-size: 2em; font-weight: bold; border: 1px solid black; padding: 2px;">08</span>
		<small>DESENHISTA:</small> Ronaldo
		<small>ARQUIVO:</small>