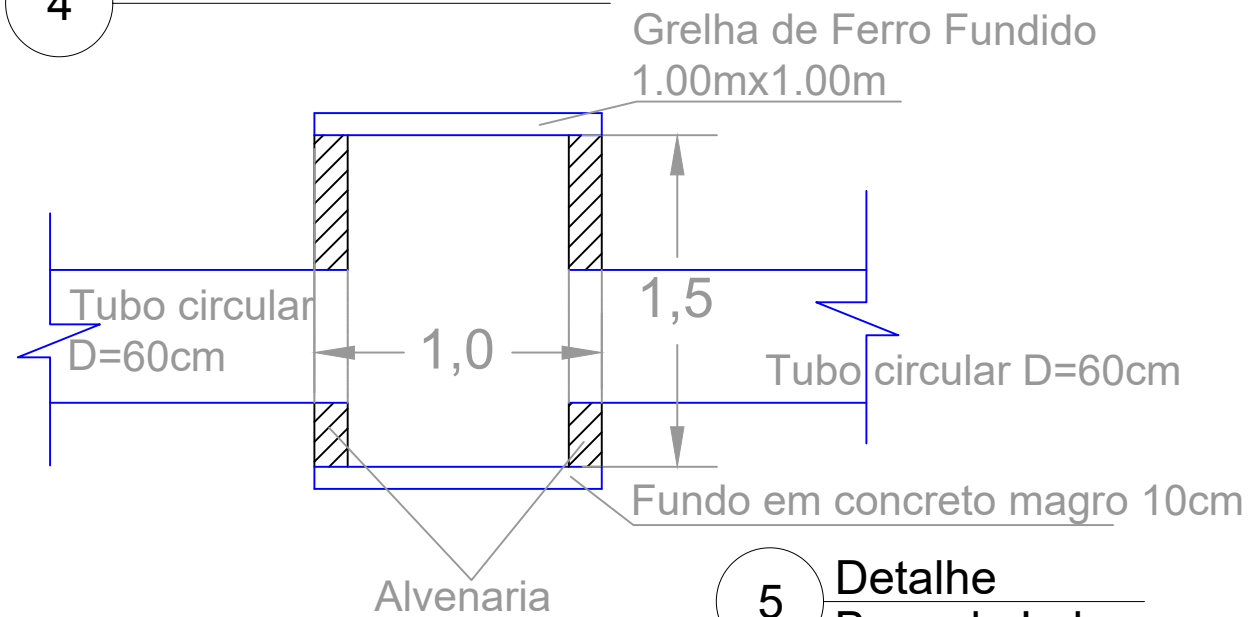


**4 DRENAGEM**



**5 Detalhe Boca de Lobo**

<b>PREFEITURA MUNICIPAL DE QUILOMBO</b>	
DESCRIÇÃO: <b>ADEQUAÇÃO, DRENAGEM E PASSEIO PÚBLICO</b>	ESCALA:
ENDEREÇO DA OBRA: <b>Rua Regina Sponchiado, Quilombo, SC</b>	DATA: <b>AGO/2017</b>
RESPONSÁVEL: <b>Eng. Ronaldo Casagrande</b> <small>CREA/SC 144569-0</small>	<b>Município de Quilombo</b>