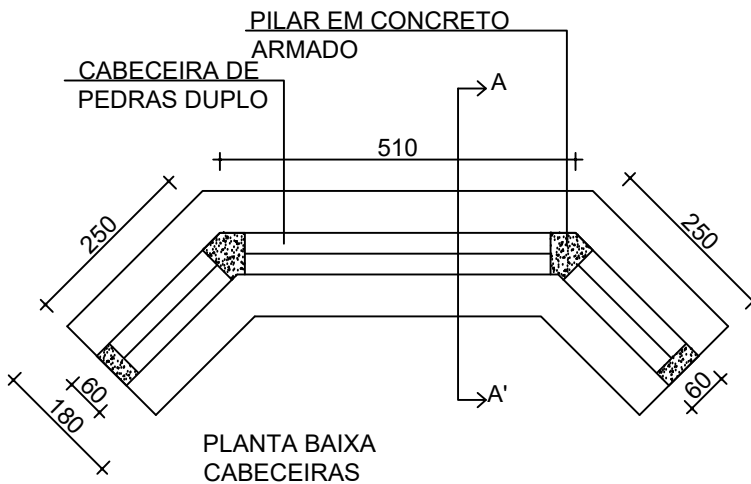
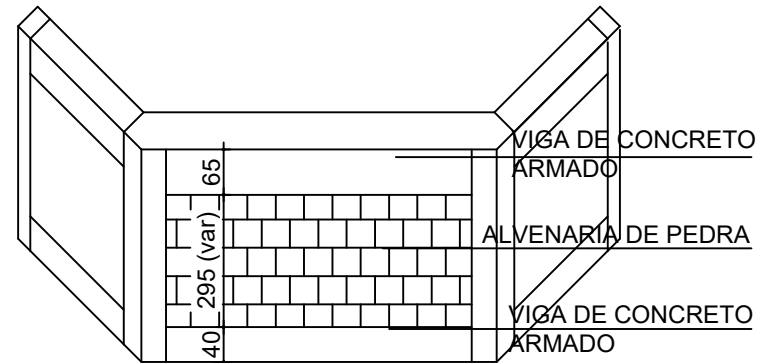


RIO LAJEADO MANDASAIA



1. Classe de Agressividade Ambiental = II (NBR 6118/14)
2. Resistências Características dos Concretos:
 Elementos de Concreto Armado $f_{ck}=30\text{MPa}$
 Relação A/C $\leq 0,60$
 Cobrimento $\geq 3,0\text{ cm}$

variavel
1120
variavel



OBRA:			
PONTE LINHA BARRA DO QUILOMBO			
OBRA:			
PREFEITURA MUNICIPAL DE QUILOMBO - SC			
CARIMBO E ASS. PROPRIETÁRIO:	DATA:	ÁREA TOTAL:	
	14/08/2017	60,00 M2	
DESCRIÇÃO:			ESCALA:
VISTA O1 PLANTA BAIXA E DETALHES			S/ESCALA
CREA/SC 144569-0	RESPONSÁVEL TÉCNICO PROJETO:		PRANCHA:
	RONALDO CASAGRANDE		04