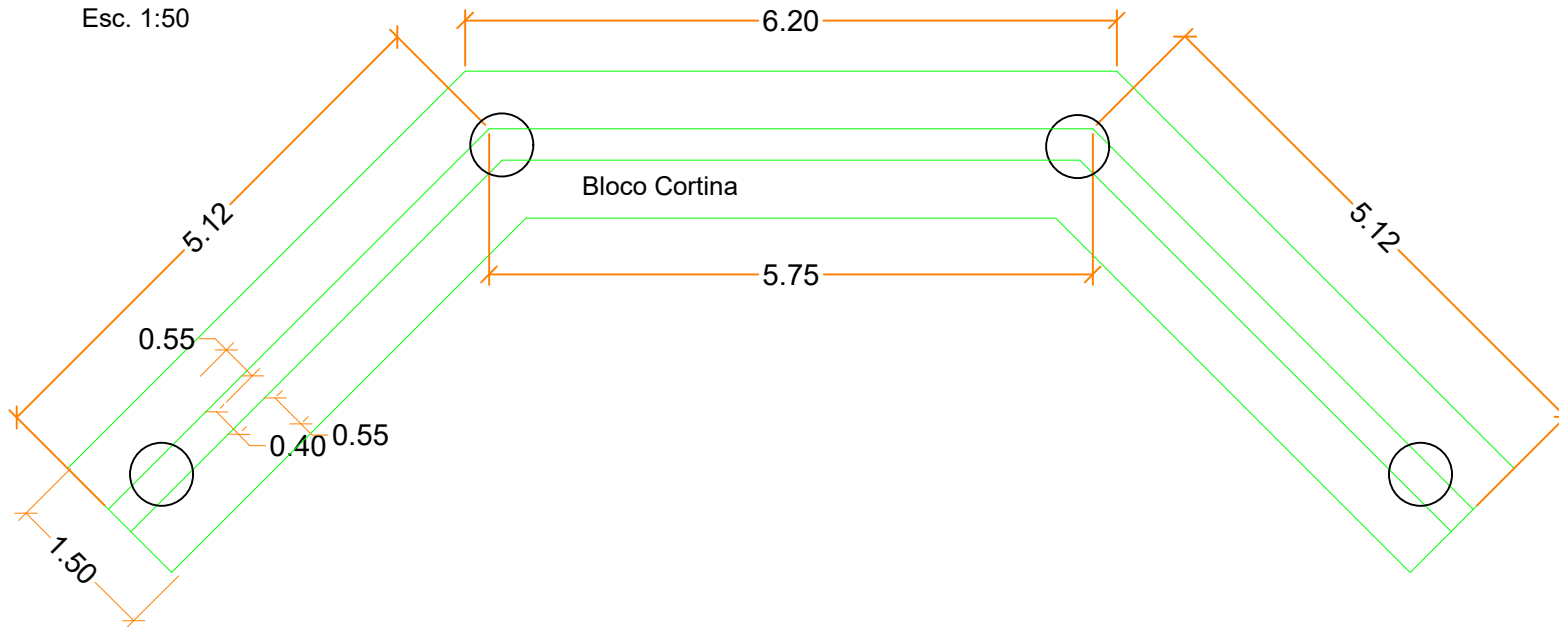


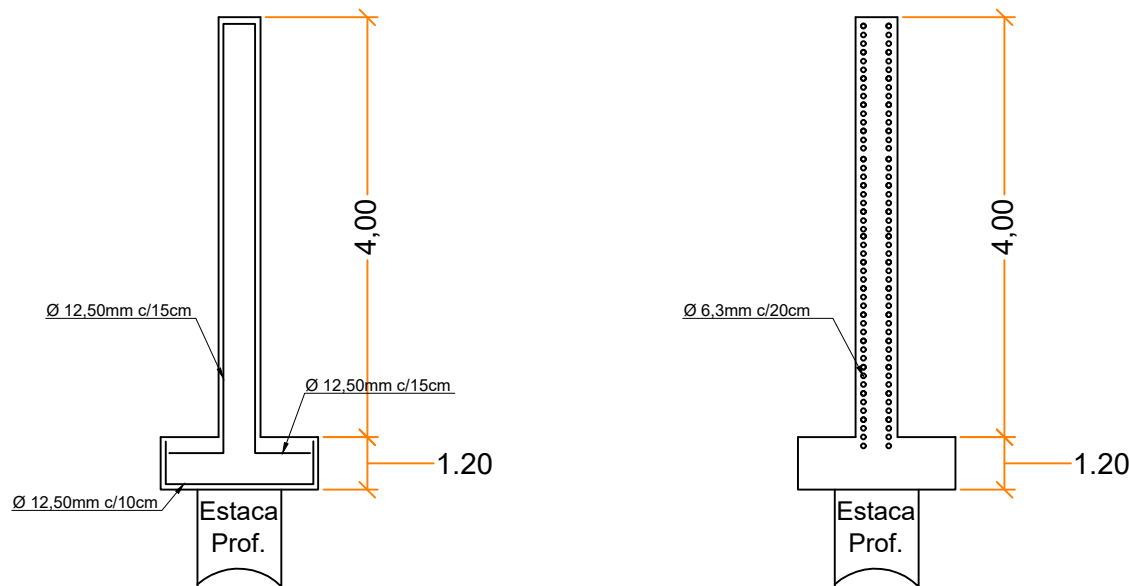
### Sapata das cabeceiras (02x)

Esc. 1:50



### Armadura das cabeceiras (02x)

Esc. 1:50



1. Classe de Agressividade Ambiental = II (NBR 6118/14)
2. Resistências Características dos Concretos:  
 Longarinas fck=40MPa  
 Elementos de Concreto Armado fck=30MPa
3. Trem Tipo Classe 45 (NBR 7188)
4. Cobrimentos do projeto:  
 Super Lajes = 2,50 cm  
 Super Vigas = 3,00 cm  
 Infra e Meso = 3,00 cm

OBRA:			
PONTE LINHA ZAMIGNAN			
OBRA:			
PREFEITURA MUNICIPAL DE QUILOMBO - SC			
CARIMBO E ASS. PROPRIETÁRIO:	DATA:	ÁREA TOTAL:	
	14/08/2017	143,00 M2	
DESCRIÇÃO:			ESCALA:
DETALHES BLOCOS DETALHES CABECEIRA			1:50
CREA/SC 144569-0	RESPONSÁVEL TÉCNICO PROJETO:		PRANCHA:
	RONALDO CASAGRANDE		03