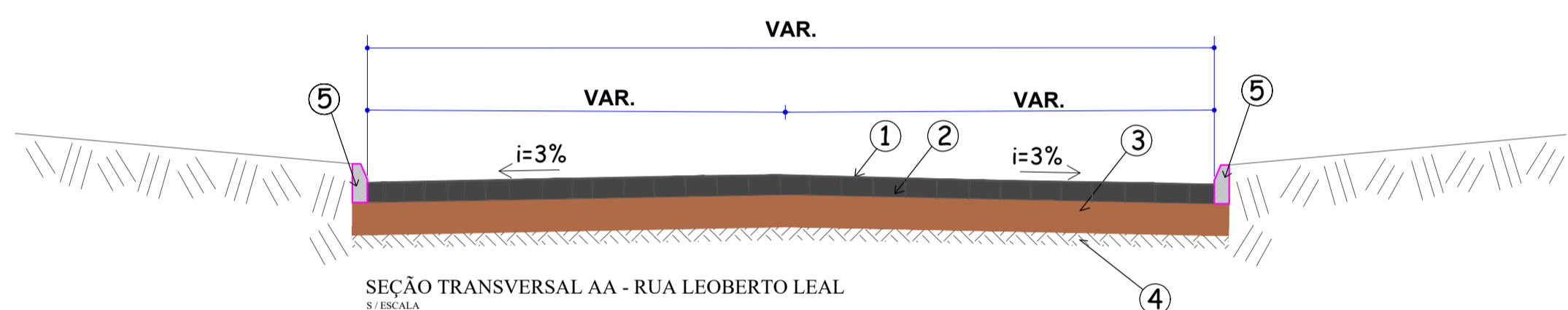


IMPLANTAÇÃO - PLANTA TÉCNICA

Escala 1/500
Área = 1.040,20m²

- LEGENDA**
- 1 - Pó de Pedra - e = 1,5cm
 - 2 - Pavimentação com Pedras Irregulares - e = 10,0 a 15,0cm
 - 3 - Pó de Pedra - e = 7,0cm
 - 4 - Solo Compactado - e = 20,0cm
 - 5 - Meio-Fio a Executar



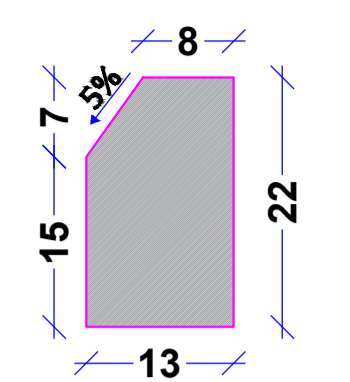
SEÇÃO TRANSVERSAL AA - RUA LEOBERTO LEAL
Escala 1/500

PROJEÇÃO UNIVERSAL TRANSVERSA
DE MERCADOR - UTM
SIC - 22RQA2000
MCS - 21° W
KM 234721,38°
K: 0,9999012
VERTEZ: 371
LAT: 28°42'47,2281" S
LONG: 52°42'02,1694" W

- CONVENÇÕES**
- Meio - Fio concreto a executar
 - Meio - Fio concreto existente
 - Cordão de pedras a executar
 - Entrada Veículos
 - Poste de Energia Existente
 - Boca de Lobo Existente
 - Caçamento Pedras Irregulares a Executar - Área = 1.040,20m²

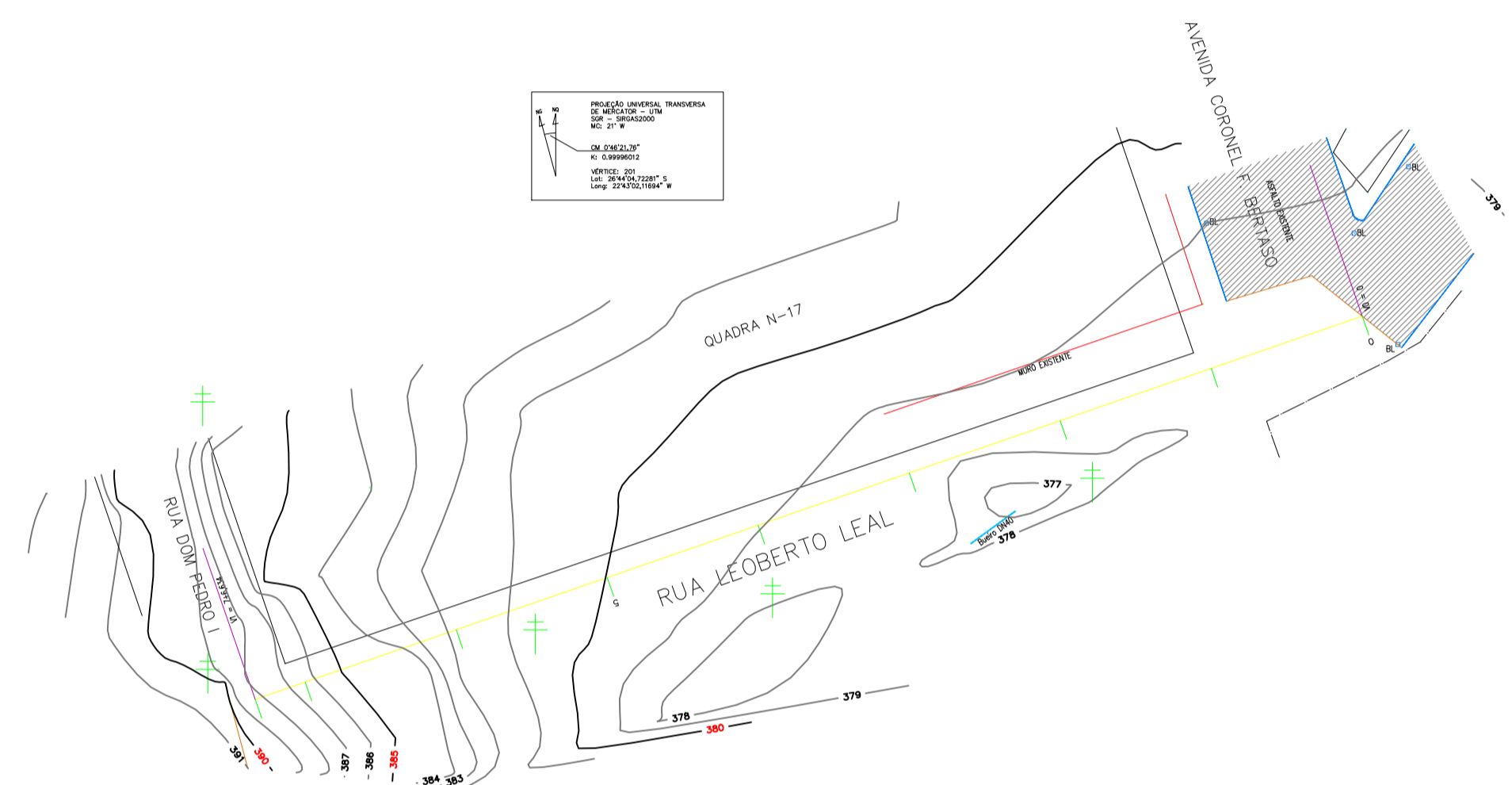
Obs.: Deverá ser previsto meio fio rebaiçado nos acessos as residências onde houver entrada de veículos.

MEIO - FIO SIMPLES EXTRUSADO



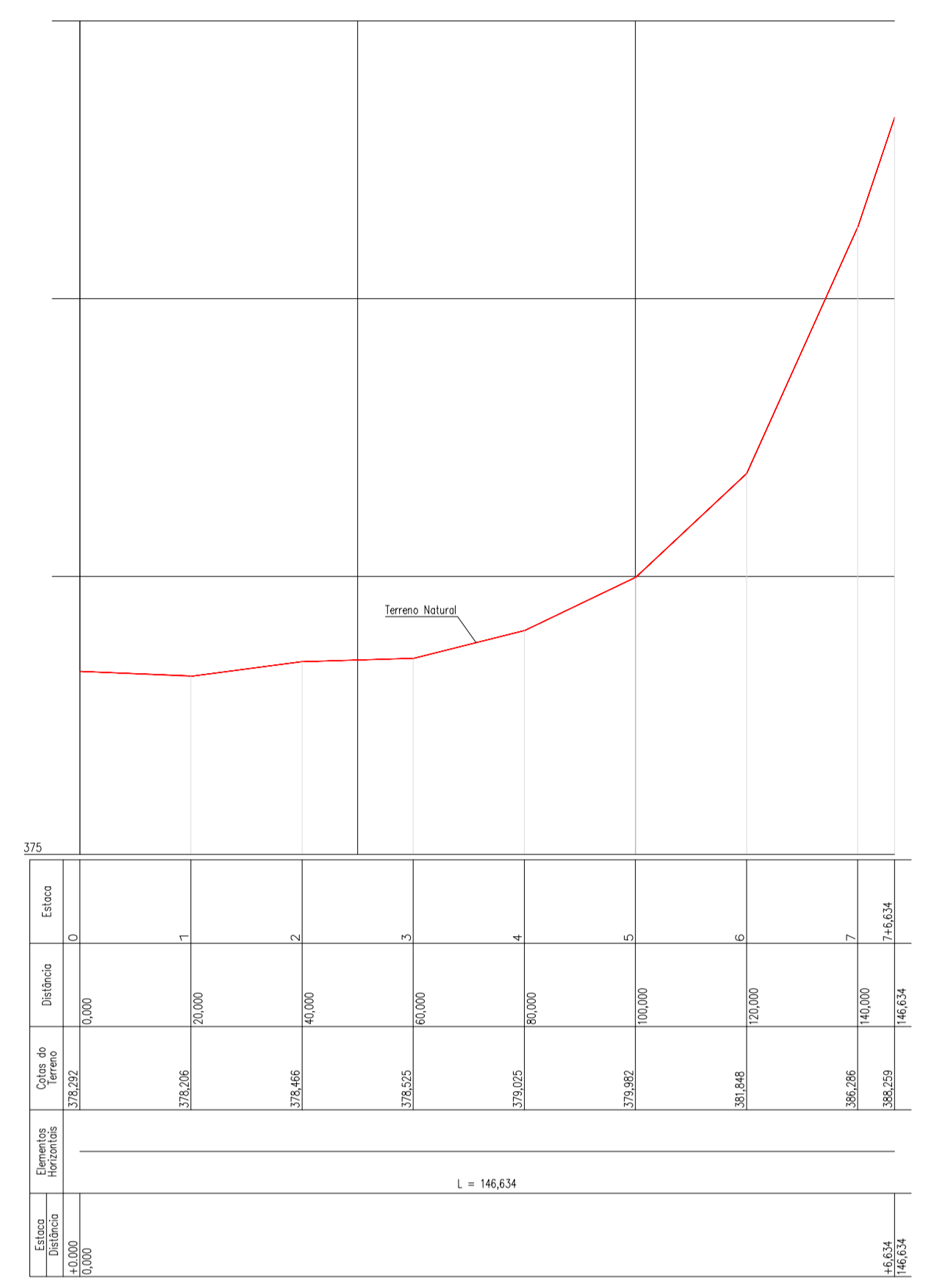
CONSUMO DE MATERIAIS:
ÁREA DE FORMA = 0,44 m²/m
VOLUME DE CONCRETO = 0,027 m³/m
CONCRETO Fck = 150 Kg/cm²

DETALHE MEIO FIO
ESCALA VISUAL

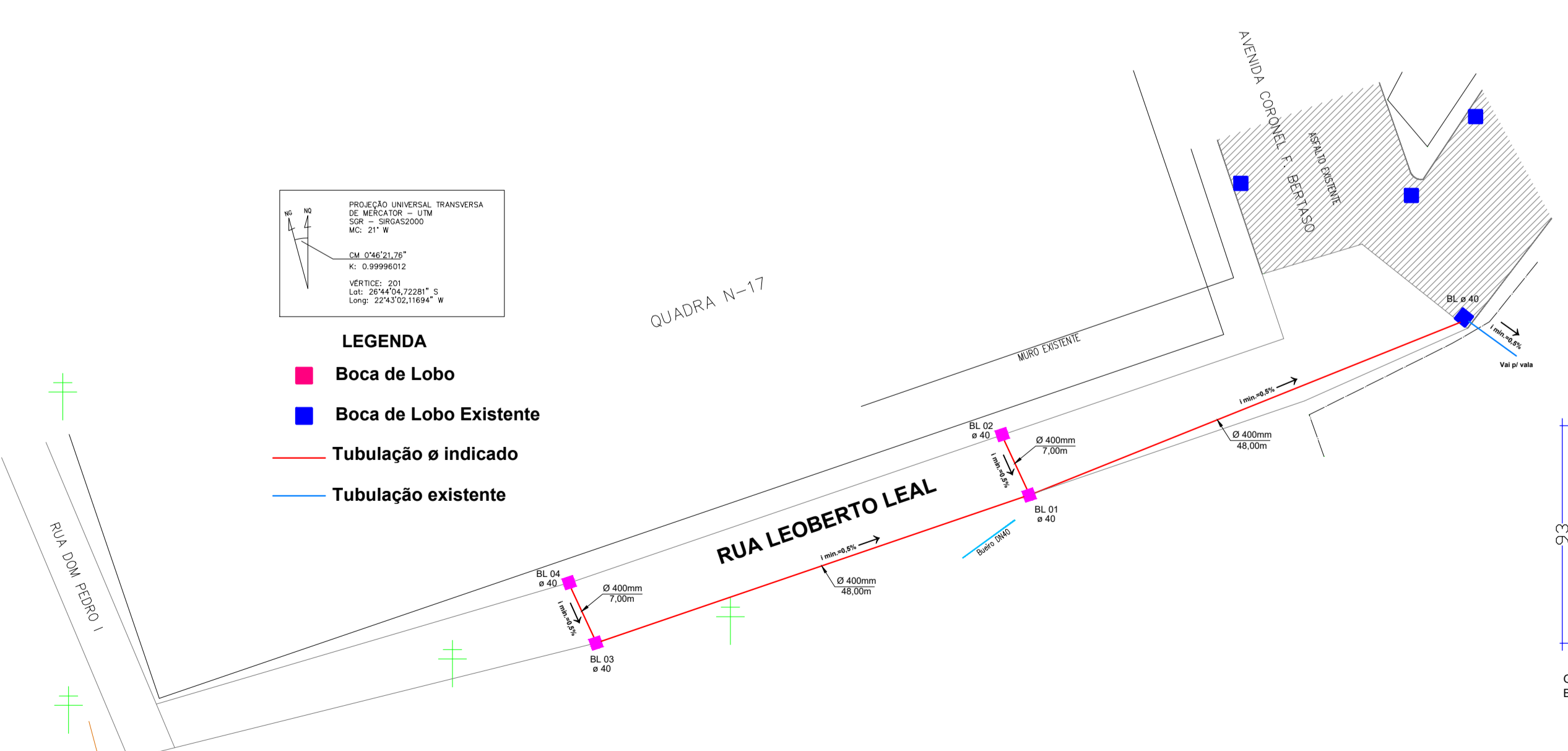


IMPLANTAÇÃO - PLANALTIMÉTRICO

Escala 1/1000



PERFIL LONGITUDINAL
RUA LEOBERTO LEAL, QUILOMBO - SC
ESCALAS H: 1:1000 - V: 1:100

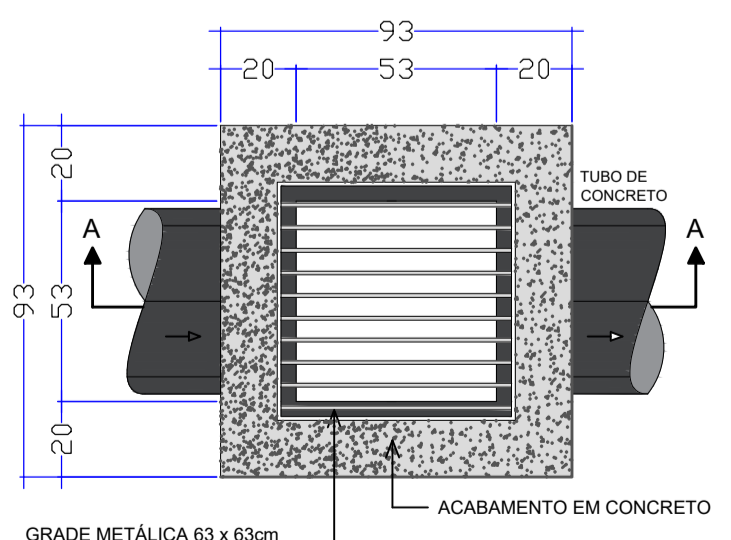


IMPLANTAÇÃO - DRENAGEM PLUVIAL

Escala 1/500

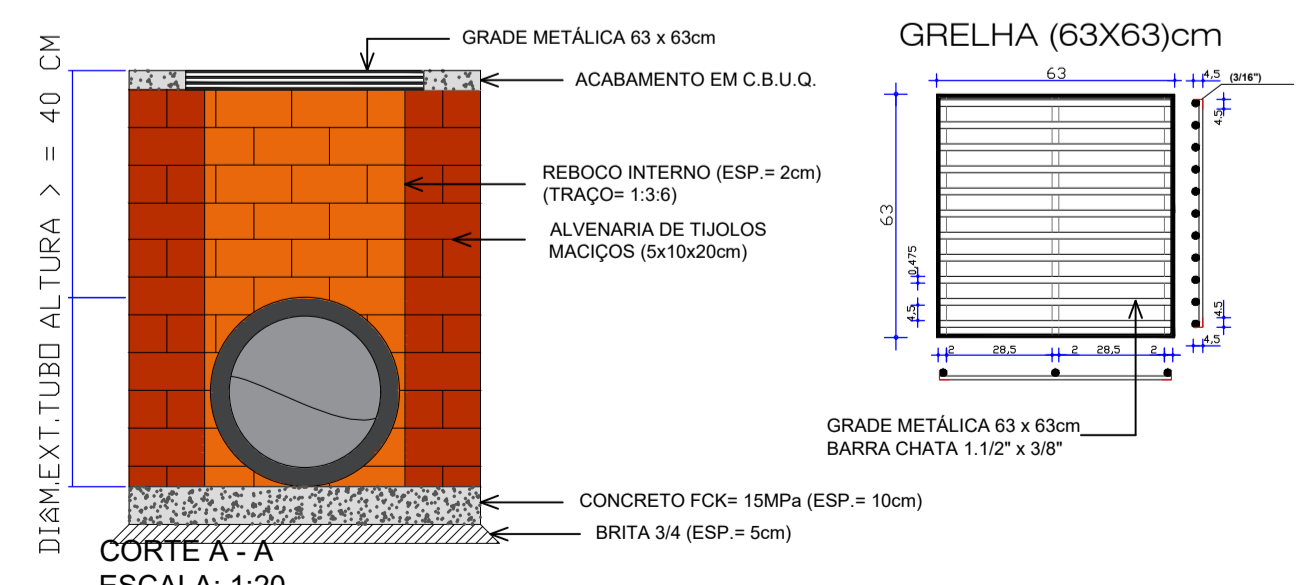
PROJEÇÃO UNIVERSAL TRANSVERSA
DE MERCADOR - UTM
SIC - 22RQA2000
MCS - 21° W
KM 234721,38°
K: 0,9999012
VERTEZ: 371
LAT: 28°42'47,2281" S
LONG: 52°42'02,1694" W

- LEGENDA**
- Boca de Lobo
 - Boca de Lobo Existente
 - Tubulação Ø indicado
 - Tubulação existente



DETALHE CAIXA COLETORA C/BOCA DE LOBO - TUBO Ø40cm

Escala 1:25



CORTE A - A
ESCALA: 1:20

APROVAÇÃO/CARIMBO:

PROJETO: ARQUITETÔNICO

OBRA: PAVIMENTAÇÃO COM PEDRAS IRREGULARES PARTE DA RUA LEOBERTO LEAL

ENDEREÇO: RUA LEOBERTO LEAL CENTRO - QUILOMBO-SC

PROPRIETÁRIO: PREFEITURA MUNICIPAL DE QUILOMBO - SC
CNPJ 83.021.885/0001-61

RESPONSÁVEL TÉCNICO: Engº Civil Amarildo M. Ribeiro - CREA-SC 156004-7

RESPONSÁVEL TÉCNICO: Engº Civil Jean C. Tortelli - CREA-SC 182379-4

RESPONSÁVEL TÉCNICO: Engº Eletricista Charlan Smaniotto Luzzatto - CREA-SC 127695-8

DESENHO CAD: Eliveltro Jesus Passini - CFT-01901295907
Jaison R. dos Santos - CREA SC 178513-5

DESCRIÇÃO: IMPLANTAÇÃO - PLANTA TÉCNICA
IMPLANTAÇÃO - DRENAGEM PLUVIAL
IMPLANTAÇÃO - PLANALTIMÉTRICO
PERFIL LONGITUDINAL
CONVENÇÕES
DETALHES

PRANCHA: ARQ.-01/02

ÁREA TOTAL: 1.040,20m² **ESCALA: INDICADA**

CONTATO: E-MAIL: amnoroste@amnoroste.org.br - TEL: (49)3344-1991