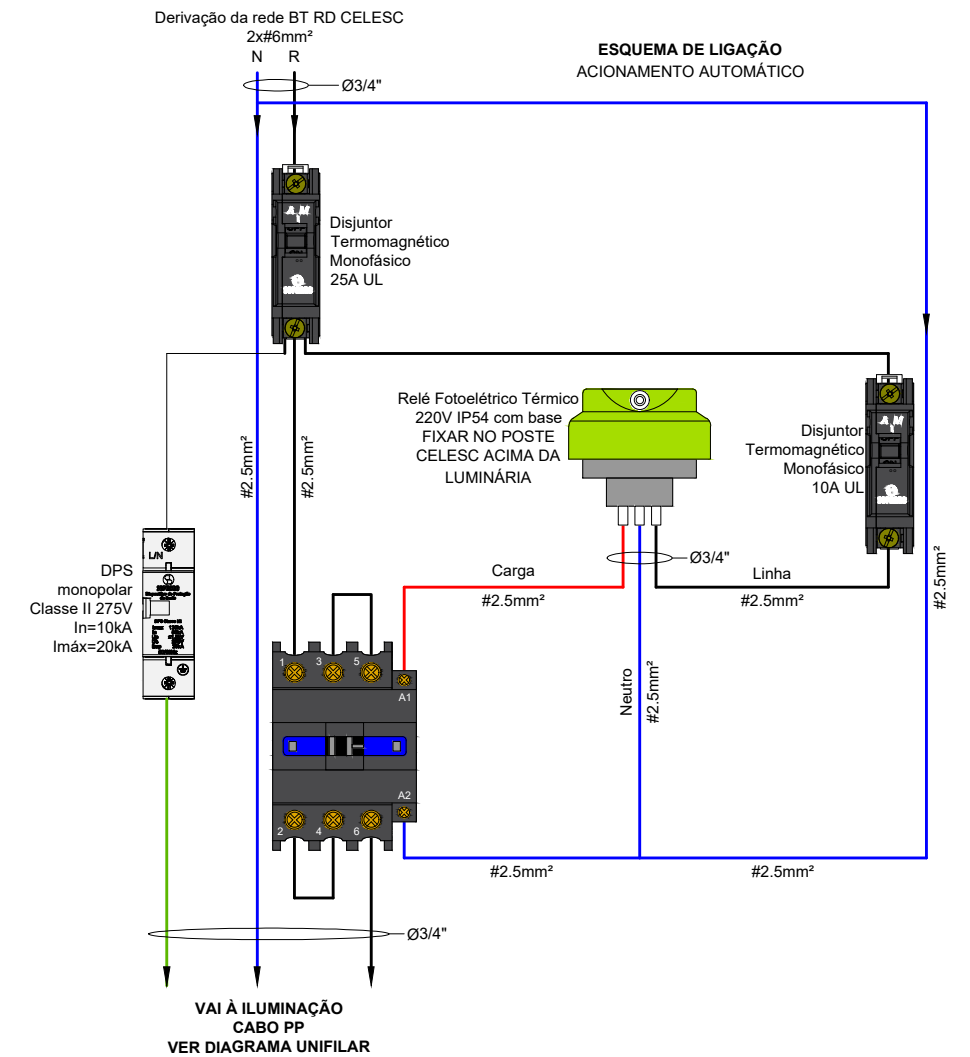
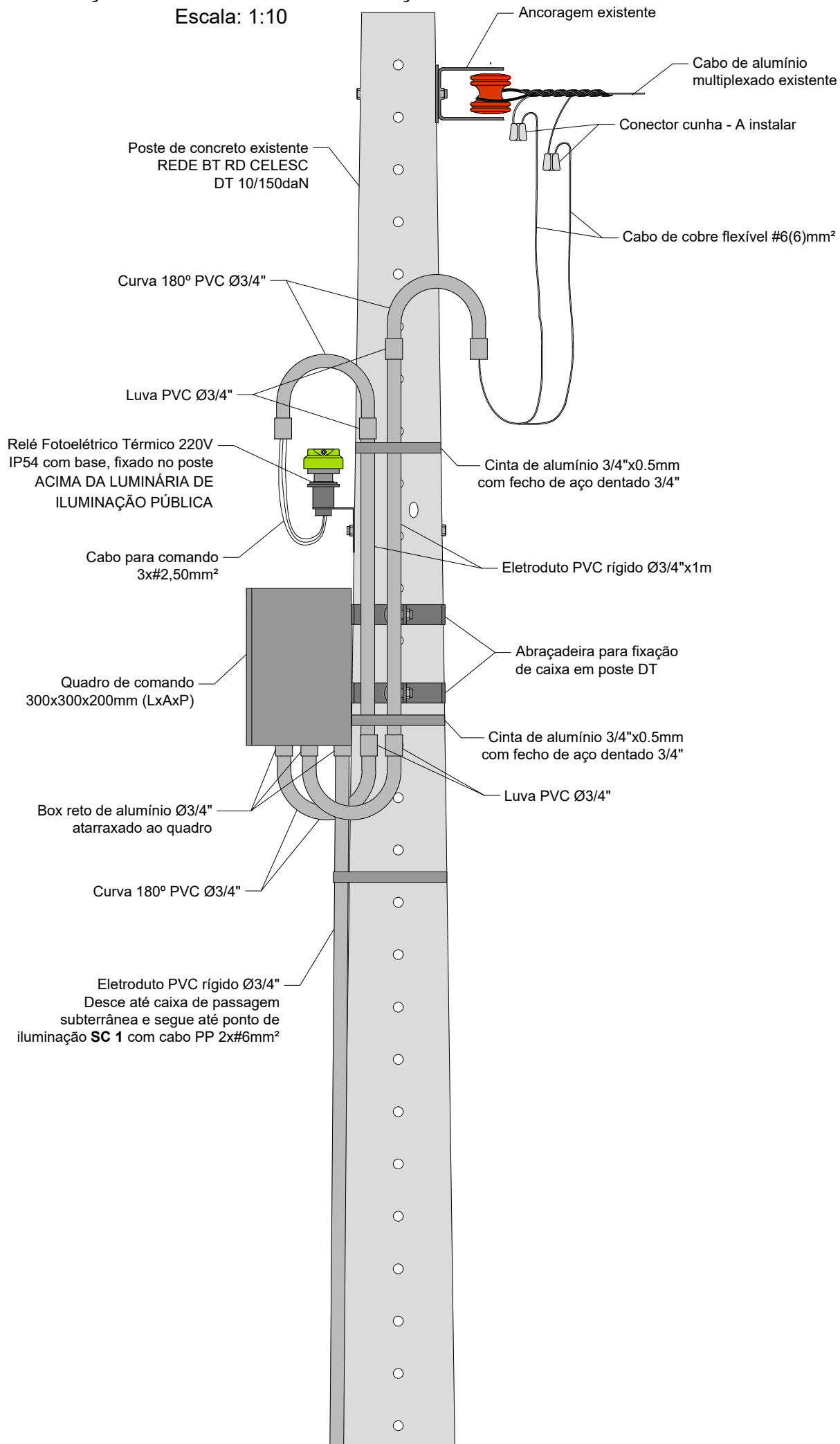
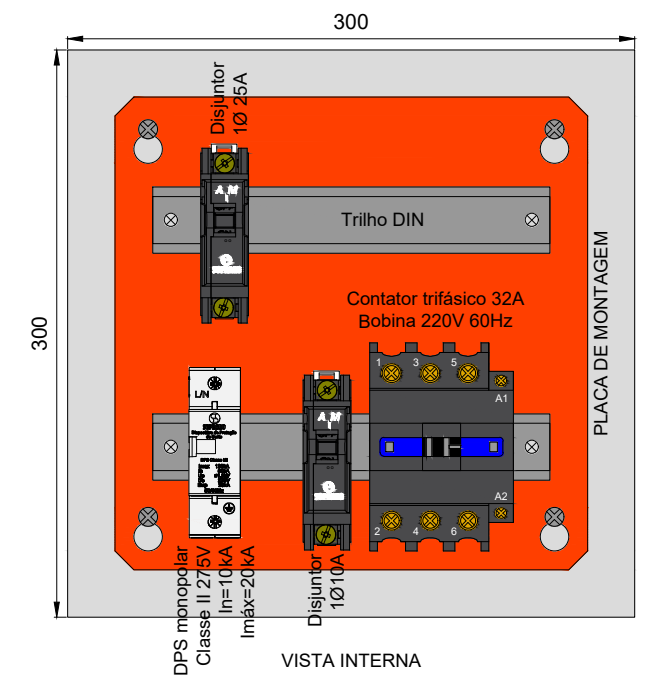


DERIVAÇÃO DO CIRCUITO DE ILUMINAÇÃO

Escala: 1:10



DETALHE - QUADRO DE COMANDO 300x300x200mm ESCALA: 1:4



DESCRIÇÃO: DETALHE - DERIVAÇÃO CIRCUITO PARA ILUMINAÇÃO - CONEXÃO COM A REDE

DATA: 26/01/2022

SO: -

RESPONSÁVEL TÉCNICO:

CHARLAN SMANIOTTO LUZZATTO
ENGENHEIRO ELETRICISTA
CREA/SC: 127.695-8

PROPRIETÁRIO:

MUNICÍPIO DE QUILOMBO
CNPJ: 83.021.865/0001-61
RUA DUQUE DE CAXIAS, 165, CENTRO

ENDEREÇO DA OBRA:

LINHA SALTO SAUDADES, INTERIOR
QUILOMBO, SC

PRANCHA:

06