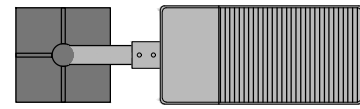


DETALHE ILUMINAÇÃO

Medidas em milímetros
Se a cota divergir da escala, prevalecerá a cota

Suporte para fixação de 1 luminária em topo de poste, fabricado em tubo de aço SAE 1010/1020, galvanizado a fogo conforme NBR 6323, com pintura eletrostática cor preta, com diâmetro Ø60.3, ângulo de inclinação horizontal de 11°, fixado ao topo do poste através de parafusos, inclusos no suporte

Luminária pública LED com selo de certificação INMETRO em conformidade com a Portaria n.º 20/2017, potência máxima 80W, 5000K, fluxo luminoso mínimo de 12880 lúmens (161lm/W), encaixe para suporte com braço diâmetro entre Ø30-63mm, garantia mínima 5 anos, marcações conforme ABNT NBR 15129 gravadas de forma legível e indelével na luminária, IP66 mínimo, IK08 mínimo, com fiação interna PP 3x#1,50mm² identificada pronta para conexão com a rede, com relé fotoelétrico acoplado, fator de potência FP ≥ 0,92, IRC ≥ 70, faixa de tensão 90-300Vca @50-60Hz, com DPS mínimo 10kA Classe II, classificação fotométrica tipo II curta limitada, material construtivo em alumínio injetado, acabamento cor cinza



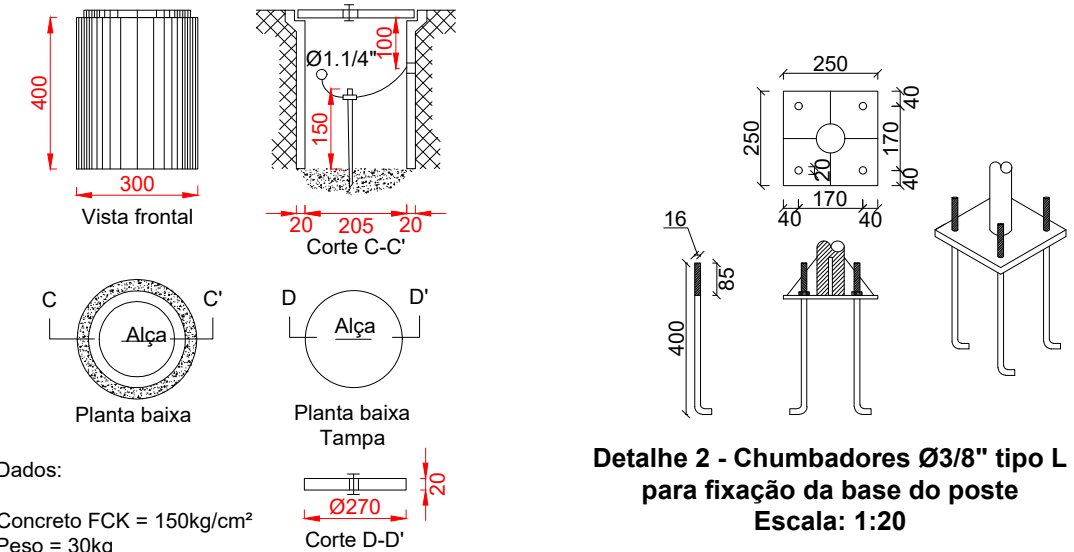
Vista superior

Detalhe 1 - Conjunto suporte 1 luminária no topo do poste
Escala: 1:20

Poste reto telecônico escalonado com seções redondas, fabricado em aço carbono sae 1010/1020, com base 250x250mm (flange) para fixar ao solo com chumbadores, galvanizado a fogo (NBR 6323), pintura final cor preta, com janela de inspeção (50x140mm), altura de 5 metros, diâmetro no topo Ø57,15mm

Lista de Materiais		
Elétrica		
Cabo PP 2 vias (cobre)		
Isol. HEPR - ench. PVC flexível - 0,6/1kV (ref. Prysmian Gsette Easy)	10 mm ²	974.4 m
	2.5 mm ²	232.4 m
	4 mm ²	3135 m
Cabo PP 3 vias (cobre)		
Isol. HEPR - ench. PVC flexível - 0,6/1kV (ref. Prysmian Gsette Easy)	2.5 mm ²	672 m
Caixa de passagem - piso		
Alvenaria	300x300x300mm	101 pç
Haste de aterramento Ø5/8"x2400mm		101 pç
Dispositivo de Proteção		
Disjuntor Unipolar Termomagnético - norma DIN (Curva C)	20 A - 3 kA	7 pç
	25 A - 3 kA	3 pç
Eletroduto PVC flexível		
Eletroduto pesado	1.1/4"	2116.05 m
Luminária e acessórios		
Luminária Led externa	Luminária externa para poste 80W 12880lm 5000K	96 pç
Quadro de comando		
Sobrepor	300x300x200mm	4 pç

DETALHES DA CAIXA DE INSPEÇÃO DE ATERRAMENTO CIRCULAR DE CONCRETO PRÉ-MOLDADO

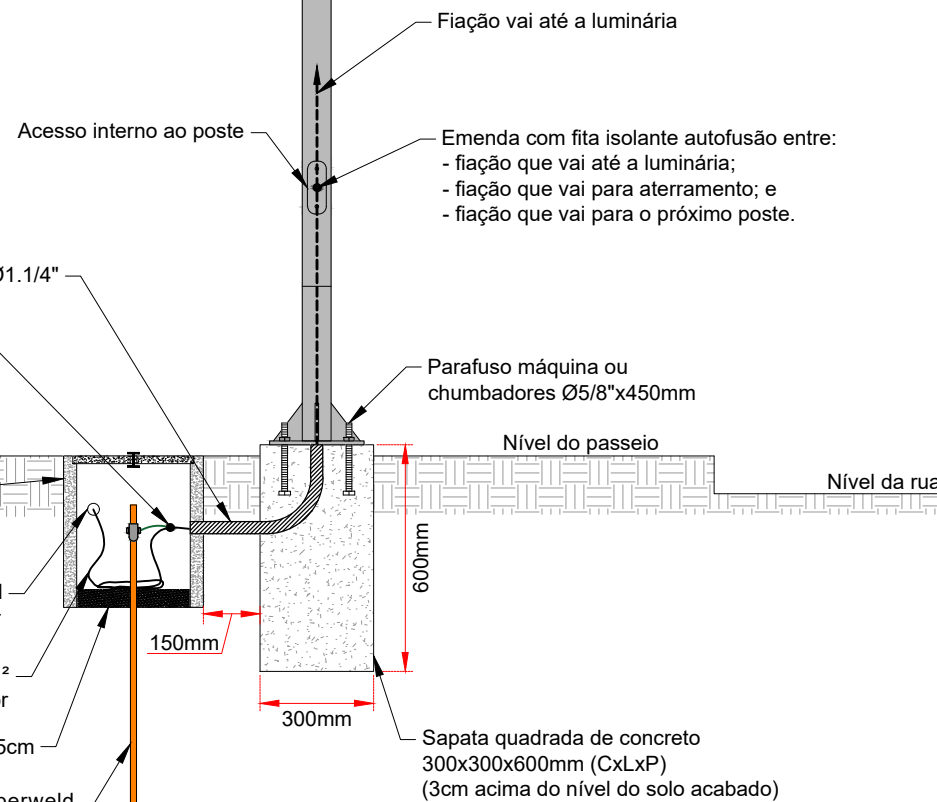


Dados:

Concreto FCK = 150kg/cm²
Peso = 30kg
Aço = CA-60
Forma metálica
Cura = Vapor saturado

Nota: Dimensões em MILÍMETROS

Detalhe 2 - Chumbadores Ø3/8" tipo L para fixação da base do poste
Escala: 1:20



Detalhe 3 - Poste reto telecônico com tubulação e fiação subterrânea
Escala: 1:20

	DESCRIÇÃO: DETALHE ILUMINAÇÃO	DATA: 26/01/2022	SO: -
	RESPONSÁVEL TÉCNICO: CHARLAN SMANIOTTO LUZZATTO ENGENHEIRO ELETRICISTA CREA/SC: 127.695-8	PROPRIETÁRIO: MUNICÍPIO DE QUILOMBO CNPJ: 83.021.865/0001-61 RUA DUQUE DE CAXIAS, 165, CENTRO	ENDEREÇO DA OBRA: LINHA SALTO SAUDADES, INTERIOR QUILOMBO, SC